

Rohnson®

Návod k použití
ODVLHČOVAČ
R-9170



Před použitím tohoto spotřebiče se prosím seznamte s návodem k jeho obsluze. Spotřebič používejte pouze tak, jak je popsáno v tomto návodu k použití. Návod uschovejte pro případ další potřeby.

UPOZORNĚNÍ

Je zakázáno jakýmkoli způsobem urychlovat proces odmrazování spotřebiče. Údržbu spotřebiče provádějte pouze tak, jak je uvedeno v návodu k použití. Spotřebič nesmí být uskladněn v místnosti se zařízeními, která mohou být potenciálním zdrojem požáru (např.: otevřený oheň, plynové zařízení nebo elektrické topení). Spotřebič nepropichujte a nevhazujte do ohně. Pozor, použité chladivo nemusí být odorizované. Maximální množství chladiva ve spotřebiči: 52 g. Spotřebič nikdy sami neopravujte. Veškeré opravy tohoto spotřebiče svěřte pouze autorizovanému servisnímu středisku.



UPOZORNĚNÍ: NEBEZPEČÍ POŽÁRU

Zařízení by mělo být umístěno, provozováno a uskladněno v místnosti větší než 4 m².



DŮLEŽITÉ BEZPEČNOSTNÍ POKYNY**ČTĚTE POZORNĚ A USCHOVEJTE PRO BUDOUCÍ POUŽITÍ**

- Pokud dojde k poškození spotřebiče nedodržováním pokynů v této příručce, záruka se stává neplatnou. Výrobce/dovozce nenese žádnou odpovědnost za škody způsobené nedodržováním pokynů psaných v manuálu. Nedbalé používání spotřebiče není v souladu s podmínkami tohoto návodu.
- Před připojením spotřebiče k síťové zásuvce se ujistěte, že se napětí uvedené na typovém štítku spotřebiče shoduje s elektrickým napětím zásuvky.
- Spotřebič připojujte pouze k řádně uzemněné zásuvce.

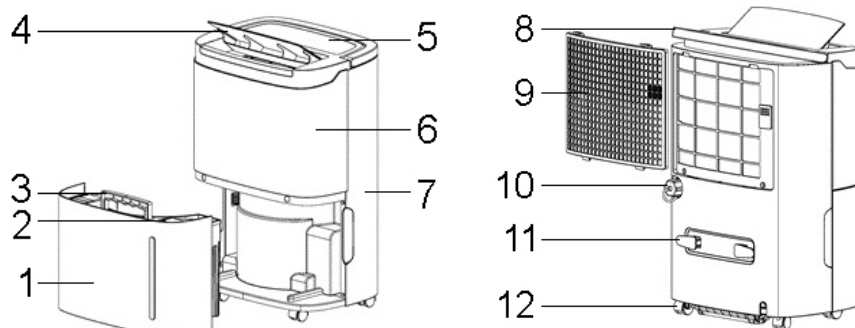
UPOZORNĚNÍ

- Tento spotřebič mohou používat děti ve věku 8 let a starší a osoby se sníženými fyzickými, smyslovými či mentálními schopnostmi nebo s nedostatkem zkušeností a znalostí, pokud jsou pod dozorem nebo byly poučeny o používání spotřebiče bezpečným způsobem a rozumí případným nebezpečím. Čištění a údržbu prováděnou uživatelem nesmějí vykonávat děti, pokud nejsou starší 8 let a pod dozorem. Spotřebič a jeho síťový kabel udržujte mimo dosah dětí mladších 8 let.
- Děti si se spotřebičem nesmějí hrát.
- Nepoužívejte spotřebič k jiným účelům, než pro které je určen.
- Spotřebič není určen k ovládání prostřednictvím programátoru, vnějšího časového spínače nebo dálkového ovládání.
- Pokud spotřebič nepoužíváte nebo plánujete čištění, vždy ho vypněte a odpojte ze síťové zásuvky.
- Nepoužívejte spotřebič, pokud nefunguje správně, byl upuštěn na zem, poškozen nebo ponořen do vody. Spotřebič s poškozenou vidlicí síťového kabelu je zakázáno používat. V žádném případě neopravujte spotřebič sami. Na spotřebiči neprovádějte žádné úpravy - vzniká nebezpečí úrazu elektrickým proudem. Veškeré opravy a seřízení tohoto spotřebiče svěřte autorizovanému servisnímu středisku.
- Neodpojujte spotřebič ze síťové zásuvky tahem za síťový kabel - vzniká nebezpečí poškození síťového kabelu/síťové zásuvky.
- Na síťový kabel nepokládejte těžké předměty. Dbejte na to, aby síťový kabel nevisel přes okraj stolu nebo aby se nedotýkal ostrých či horkých povrchů.

- Tento spotřebič je určen pro použití v domácnosti. Není určen pro použití ve venkovních prostorech. Není určen pro komerční nebo průmyslové využití.
- Spotřebič není určen pro použití v koupelně.
- Neumisťujte spotřebič do blízkosti zdrojů tepla a nevystavujte jej přímému slunečnímu záření.
- Nepoužívejte spotřebič v nadměrně prašném prostředí.
- Nepoužívejte spotřebič v blízkosti hořlavých či výbušných látek.
- Zabraňte přímému styku spotřebiče s vodou. Nedotýkejte se spotřebiče ani napájecího kabelu mokrýma rukama.
- Spotřebič vždy umístěte na rovný, stabilní a suchý povrch, aby se zabránilo chvění, hluku či úniku vody ze spotřebiče.
- Spotřebič umístěte ve vzdálenosti alespoň 20 cm od okolních předmětů a stěn. Neumisťujte předměty v okolí 50 cm nad horní částí spotřebiče.
- Před zapnutím spotřebiče musí být zásobník na vodu vždy řádně umístěný ve spotřebiči. Nevýjímajte zásobník, pokud je spotřebič v provozu.
- Pro optimální účinnost odvlhčování zavřete okna a dveře do místnosti.
- Udržujte otvory pro vstup a výstup vzduchu čisté. Nevkládejte do nich žádné předměty.
- Při přemísťování spotřebič vypněte a poté odpojte ze zásuvky. Před přemístěním spotřebiče nejprve vylijte vodu ze zásobníku na kondenzát.
- Aby se zabránilo riziku vzniku požáru, spotřebič nesmí být uskladněn v místnosti s otevřeným ohněm, funkčním plynovým zařízením nebo elektrickým topidlem.
- Nevkládejte žádné cizí předměty do spotřebiče. Nepokládejte žádné předměty na spotřebič.
- Spotřebič nikdy nezakrývejte. Otvory pro vstup/výstup vzduchu nesmí být ničím blokovány.
- Neponořujte spotřebič do vody či jiné kapaliny.
- Pravidelně vyprazdňujte zásobník na kondenzát (v extrémních podmínkách se může zásobník naplnit během několika hodin provozu).
- Spotřebič může být umístěn do prostor o teplotě v rozmezí 5-32 °C.
- Pro zajištění efektivního chodu spotřebiče pravidelně čistěte filtr.

- Při skladování a manipulaci se spotřebičem jej nepokládejte na bok nebo vzhůru nohama a vyhněte se silným otřesům. Nenaklánějte spotřebič více než v úhlu 45°.
- Pokud spotřebič delší dobu nepoužíváte, použijte funkci vnitřního vysoušení pro odstranění vlhkosti ze spotřebiče.
- Zajistěte, aby se na mřížce pro vstup a výstup vzduchu nehromadil prach. V případě potřeby odpojte spotřebič z el. sítě a pomocí vysavače pravidelně odstraňujte prach a nečistoty.
- Nezapojte spotřebič do el. sítě pomocí prodlužovacího kabelu.

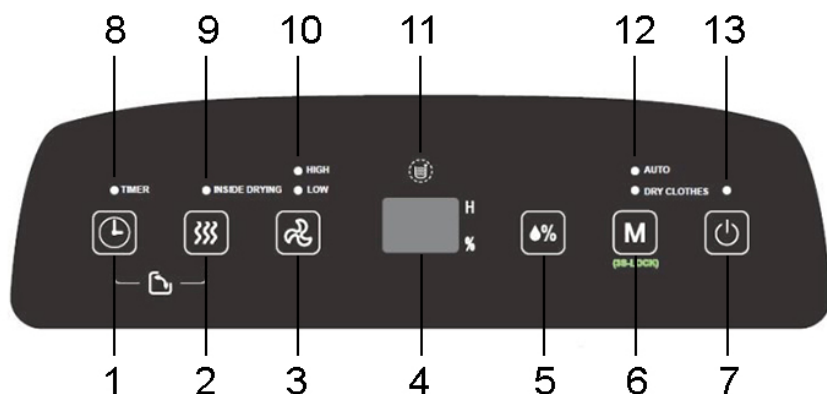
POPIS SPOTŘEBIČE



1. Zásobník na vodu
2. Kryt zásobníku
3. Rukojeť zásobníku
4. Lamela
5. Ovládací panel
6. Přední kryt

7. Zadní kryt
8. Rukojeť
9. Mřížka filtru
10. Výstup pro odtokovou hadici
11. Držák na napájecí kabel
12. Kolečka

POPIS OVLÁDACÍHO PANELU



- | | |
|---|---|
| 1. Tlačítko časovače | 8. Světelná indikace časovače |
| 2. Tlačítko vnitřního vysoušení | 9. Sv. indikace vnitřního vysoušení |
| 3. Tlačítko nastavení rychlosti ventilátoru | 10. Sv. indikace rychlosti ventilátoru (vysoká/nízká) |
| 4. Displej | 11. Sv. indikace plného zásobníku |
| 5. Tlačítko nastavení vlhkosti | 12. Sv. indikace režimu (automatický/sušení prádla) |
| 6. Tlačítko nastavení režimu | 13. Sv. indikace provozu |
| 7. Tlačítko ON/OFF | |

POUŽITÍ SPOTŘEBIČE

- Zapojte spotřebič do el. sítě. Spotřebič je v pohotovostním režimu.
- Pro zapnutí/vypnutí spotřebiče stiskněte tlačítko ON/OFF.

NASTAVENÍ ČASOVAČE

- Časovač slouží pro nastavení času zapnutí nebo vypnutí spotřebiče. Nastavení je možné v celých hodinách v rozmezí 1-24 hodin.
- **Pro nastavení času, za který se spotřebič vypne, nastavte časovač, pokud je spotřebič zapnutý.** Opakovaným stisknutím tlačítka časovače nastavte požadovaný čas. Vyčkejte 5 vteřin pro uložení nastavení.

- **Pro nastavení času, za který se spotřebič zapne,** nastavte časovač v pohotovostním režimu. Opakovaným stisknutím tlačítka časovače nastavte požadovaný čas. Vyčkejte 5 vteřin pro uložení nastavení.
- Pro zrušení časovače stiskněte poté, co bylo nastavení časovače uloženo, dvakrát po sobě tlačítko časovače.

FUNKCE VNITŘNÍHO VYSOUŠENÍ

- Pro zapnutí/vypnutí funkce stiskněte tlačítko vnitřního vysoušení po dobu cca 2 vteřin.
- Tato funkce slouží pro odstranění zbytkové vlhkosti ze spotřebiče.
- Pokud spotřebič delší dobu nepoužíváte nebo se jej chystáte uskladnit, použijte tuto funkci pro zabránění růstu plísní uvnitř spotřebiče.
- Během procesu vysoušení ventilátor nejprve pracuje 30 minut při vysoké rychlosti a poté 15 minut při nízké rychlosti.

NASTAVENÍ RYCHLOSTI VENTILÁTORU

- Tlačítkem nastavení rychlosti ventilátoru je možné přepínat mezi nízkou a vysokou rychlostí ventilátoru.

NASTAVENÍ VLHKOSTI

- Tlačítkem nastavení vlhkosti můžete v automatickém režimu nastavit požadovanou vlhkost.
- Nastavení je možné po 5 % v rozmezí 30-80 %.

NASTAVENÍ REŽIMU

- Pomocí tohoto tlačítka můžete volit mezi automatickým režimem a režimem sušení prádla/kontinuálním režimem.
- **AUTOMATICKÝ REŽIM** – v tomto režimu lze nastavit požadovanou vlhkost a rychlost ventilátoru. Pokud vlhkost v místnosti stoupne o cca 5 % nad nastavenou vlhkost, spotřebič začne odvlhčovat. Pokud vlhkost v místnosti klesne cca 5 % pod nastavenou vlhkost, spotřebič přestane odvlhčovat (ventilátor zůstane v provozu). Výchozí nastavení vlhkosti je 50 %.

- **REŽIM SUŠENÍ PRÁDLA/KONTINUÁLNÍ REŽIM** – v tomto režimu spotřebič nepřetržitě odvlhčuje nezávisle na vlhkosti v místnosti při vysoké rychlosti ventilátoru. Rychlost ventilátoru je možné nastavit.

Upozornění: pokud zvolíte tento režim, měla by být ke spotřebiči připojena odtoková hadice (je součástí balení). Pokud bude ve spotřebiči pouze zásobník na vodu, spotřebič se vypne, jakmile bude zásobník plný.

FUNKCE OSCILACE LAMELY

- Pro zapnutí/vypnutí oscilace přidržte zároveň tlačítko časovače a tlačítko vnitřního vysoušení po dobu cca 2 vteřin.

FUNKCE DĚTSKÉHO ZÁMKU

- Pro zapnutí této funkce stiskněte tlačítko nastavení režimu po dobu 3 vteřin.

Pozn.: Světelnou indikaci spotřebiče lze vypnout nebo zapnout stiskem tlačítka nastavení vlhkosti a zároveň tlačítka nastavení režimu po dobu více jak 2 vteřin.

ODSTRANĚNÍ KONDENZÁTU

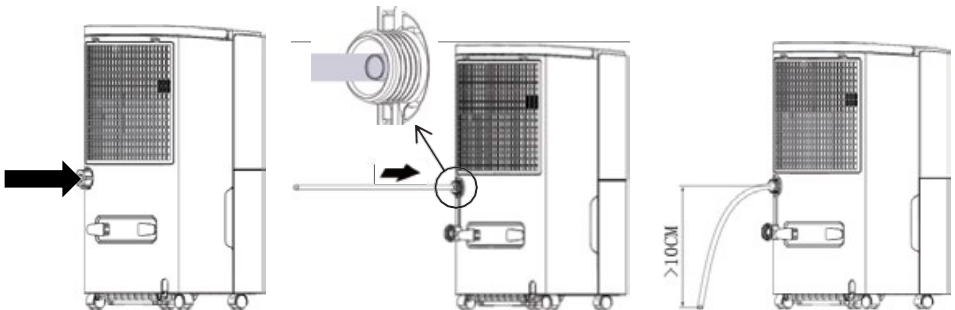
VYPRÁZDNĚNÍ ZÁSObNÍKU NA VODU

- Pokud se zásobník na vodu naplní, začne blikat světelná indikace plného zásobníku. Spotřebič zastaví odvlhčování a ozve se zvuková signalizace.
- Před vyprázdněním zásobníku spotřebič nejprve vypněte a odpojte z el. sítě.
- Nevyjímejte zásobník na vodu ihned po vypnutí spotřebiče. V opačném případě může ze spotřebiče kapat voda.
- Uchopte zásobník na vodu z obou stran a opatrně jej vyjměte ze spotřebiče. Otevřete kryt zásobníku a vyprázdňte jej.
- Sklopte rukojeť zásobníku a poté jej řádně umístěte zpět do spotřebiče. Ujistěte se, že není plovák v zásobníku ničím blokován.

ODVOD KONDENZÁTU POMOCÍ ODTOKOVÉ HADICE (KONTINUÁLNÍ ODVODŇOVÁNÍ)

- Pro kontinuální odvodňování si připravte odtokovou hadici o vnitřním průměru 9 mm (je součástí balení).
- Vypněte spotřebič a odpojte jej z el. sítě.

- Odstraňte zátku z výstupu pro připojení odtokové hadice, viz obr.
- Konec odtokové hadice připojte k výstupu a druhý konec nasměrujte do větší nádoby (kbelík, vana apod.) nebo do odpadu, kam bude moci kondenzát volně odtékat, viz obr.
- Ujistěte se, že je odtoková hadice řádně připojená, směřuje dolů a není ničím ucpaná, blokována nebo poškozená.
- Před vyjmutím odtokové hadice ze spotřebiče si připravte nádobu na vodu, která může kapat z výstupu.



ČIŠTĚNÍ A ÚDRŽBA

- Před čištěním spotřebič vždy vypněte a odpojte z el. sítě.
- Povrch spotřebiče otřete vlhkým hadříkem.
- Mřížku filtru opatrně čistěte jednou za 2 týdny v teplé vodě.
- K čištění zásobníku na vodu použijte měkký hadřík. Zásobník čistěte často, aby se zabránilo růstu plísní a bakterií.
- Nepoužívejte k čištění těkavé látky (např. ředidla, benzín apod.), aby nedošlo k poškození povrchu spotřebiče. Nepoužívejte agresivní ani abrazivní čisticí prostředky.
- Neponořujte spotřebič do vody ani jiné kapaliny.

Čištění filtru

- Alespoň jednou za 2 týdny omyjte uhlíkový filtr ve vodě a nechte zcela oschnout.

- Nepoužívejte horkou vodu ani chemické čisticí prostředky. Nesušte filtr vysoušečem vlasů nebo nad ohněm, aby nedošlo k jeho deformaci a poškození.
- Životnost filtru je cca 1 rok v závislosti na frekvenci používání a prostředí, ve kterém je spotřebič používán.

Upozornění: Nepoužívejte spotřebič bez filtru. V opačném případě dojde k zachycení prachu výparníkem a zhoršení výkonu spotřebiče.

Dlouhodobé uskladnění spotřebiče

- Pokud spotřebič delší dobu nepoužíváte, uskladněte jej dle pokynů níže.
- Pomocí funkce vnitřního vysoušení odstraňte zbytkovou vlhkost ze spotřebiče.
- Odpojte spotřebič z el. sítě, očistěte jej a smotejte napájecí kabel.
- Ujistěte se, že je zásobník na vodu prázdný a čistý a že je odtoková hadice odpojena.
- Vyčistěte filtr, nechte jej zcela oschnout a vraťte zpět do spotřebiče.
- Zabalte spotřebič tak, aby byl chráněn před prachem a jinými nečistotami.
- Uskladněte spotřebič na suchém a chladném místě. Nevystavujte spotřebič extrémním teplotám.

TABULKA MOŽNÝCH PROBLÉMŮ A ŘEŠENÍ

Problém	Možná příčina	Řešení
Spotřebič nepracuje	Spotřebič není zapojen do el. sítě	Zapojte spotřebič do el. sítě
	Zásobník na vodu je plný nebo nesprávně umístěný	Vyprázdněte zásobník na vodu a řádně jej umístěte zpět do spotřebiče
	Příliš nízká nebo příliš vysoká teplota v místnosti	Rozmezí provozní teploty je 5 °C-32 °C
Vlhkost neklesá	Teplota v místnosti nebo nastavení vlhkosti jsou příliš nízké	Upravte nastavení vlhkosti
	Vstup nebo výstup vzduchu je blokován	Odstraňte blokující předmět/vyčistěte vstup a výstup vzduchu
Žádný výstupní vzduch	Znečištěná mřížka/filtr	Vyčistěte mřížku/filtr
Provoz je hlučný	Spotřebič je nakloněný nebo se nachází na nerovném povrchu	Umístěte spotřebič na rovný povrch
	Znečištěná mřížka/filtr	Vyčistěte mřížku/filtr
	Zvuk proudící vody	Tento zvuk je způsoben pohybem chladiva ve spotřebiči
Únik vody	Odtoková hadice není správně připojena	Připojte odtokovou hadici řádně ke spotřebiči
	Odtoková hadice je ucpaná	Vyčistěte odtokovou hadici
Zamrzlý výparník	Příliš nízká teplota v místnosti	Spotřebič se automaticky odmrazuje

TABULKA CHYBOVÝCH KÓDŮ

Chybový kód	Problém
FL	Plný zásobník
E1	Porucha senzoru vlhkosti
E2	Porucha senzoru teploty
P1	Spotřebič se automaticky odmrazuje
CL	Probíhá vnitřní vysoušení
LC	Byl aktivován dětský zámek

TECHNICKÁ SPECIFIKACE

Jmenovitý rozsah napětí	220-240 V
Jmenovitý kmitočet	50 Hz
Jmenovitý příkon	300 W
Objem zásobníku na vodu	5 l
Provozní teplota	5-32 °C
Typ chladiva	R-290

Změny textu a technických údajů vyhrazeny.

POKYNY A INFORMACE O NAKLÁDÁNÍ S POUŽITÝM OBALEM

Použitý obalový materiál odložte na místo určené obcí k ukládání odpadu.

LIKVIDACE POUŽITÝCH ELEKTRICKÝCH A ELEKTRONICKÝCH ZAŘÍZENÍ



Tento symbol na produktech anebo v průvodních dokumentech znamená, že použité elektrické a elektronické výrobky nesmí být přidány do běžného komunálního odpadu. Ke správné likvidaci, obnově a recyklaci předejte tyto výrobky na určená sběrná místa. Alternativně v některých zemích Evropské unie nebo jiných evropských zemích můžete vrátit své výrobky místnímu prodejci při koupi ekvivalentního nového produktu. Správnou likvidací tohoto produktu pomůžete zachovat cenné přírodní zdroje a napomáháte prevenci potenciálních negativních dopadů na životní prostředí a lidské zdraví, což by mohly být důsledky nesprávné likvidace odpadů.



Tento výrobek splňuje veškeré základní požadavky směrnic EU, které se na něj vztahují.