

Rohinson®

Instrukcja obsługi

OSUSZACZ POWIETRZA

R-91010 Ionic + Carbon Filter



Przed użyciem urządzenia należy zapoznać się z jego instrukcją. Z urządzenia należy korzystać tylko w sposób opisany w niniejszej instrukcji obsługi. Instrukcję należy zachować.

PRZESTROGA

Zabronione jest przyspieszanie procesu rozmrażania urządzenia w jakikolwiek sposób. Konserwację urządzenia należy przeprowadzać tylko w sposób opisany w instrukcji obsługi. Urządzenia nie wolno przechowywać w pomieszczeniu z urządzeniami, które mogą być potencjalnym źródłem pożaru (np.: otwarty ogień, urządzenie gazowe lub grzejnik elektryczny). Nie przekłuwaj urządzenia ani nie wrzucaj je do ognia. Należy pamiętać, że stosowany czynnik chłodniczy nie może być nawianiany. Maksymalna ilość czynnika chłodniczego w urządzeniu: 55 g. Nie wolno nigdy podejmować prób naprawy urządzenia samemu. Wszelkie naprawy tego urządzenia należy powierzyć autoryzowanemu serwisowi.



PRZESTROGA: ZAGROŻENIE POŻAREM

Urządzenie powinno być zlokalizowane, eksploatowane i przechowywane w pomieszczeniu o powierzchni większej niż 4 m².



Przeestroga

Zastosowany czynnik chłodniczy jest łatwopalny.



Przed użyciem urządzenia przeczytaj uważnie instrukcję obsługi.



Więcej informacji można znaleźć w instrukcji obsługi.



Personel serwisowy musi dokładnie przeczytać instrukcję obsługi i podręcznik serwisowy przed rozpoczęciem naprawy.

WAŻNE INSTRUKCJE BEZPIECZEŃSTWA PRZECZYTAJ UWAŻNIE I ZACHOWAJ NA PRZYSZŁOŚĆ

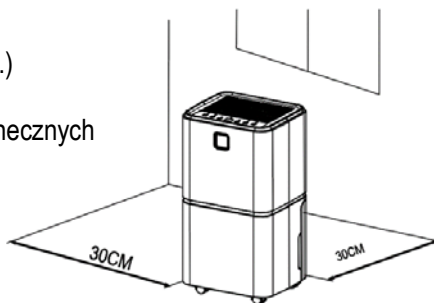
- Jeżeli urządzenie zostanie uszkodzone wskutek nieprzestrzegania zasad podanych w niniejszej instrukcji, gwarancja traci ważność. Producent ani importer nie ponoszą odpowiedzialności za szkody wynikające z nieprzestrzegania zasad podanych w instrukcji. Nieostrożne korzystanie z urządzenia nie jest zgodne z warunkami niniejszej instrukcji.
- Przed podłączeniem urządzenia do gniazdka el. należy upewnić się, że napięcie podane na tabliczce znamionowej odpowiada napięciu w gniazdku.
- Urządzenie podłączaj tylko do prawidłowo uziemionego gniazdka.

PRZESTROGA

- Z niniejszego urządzenia mogą korzystać dzieci w wieku 8 lat i starsze oraz osoby o ograniczonej sprawności ruchowej, zmysłowej lub umysłowej, lub osoby bez doświadczenia i wiedzy, jeżeli są pod nadzorem lub zostały pouczone odnośnie instrukcji bezpieczeństwa obsługi urządzenia i rozumieją potencjalne zagrożenia. Czyszczenie i konserwację wykonywaną przez użytkownika nie mogą wykonywać dzieci, które nie są starsze niż 8 lat i nie znajdują się pod nadzorem. Urządzenie i jego przewód zasilający należy przechowywać poza zasięgiem dzieci młodszych niż 8 lat.
- Dzieciom nie wolno bawić się z urządzeniem.
- Urządzenia używaj tylko do celów, do których jest ono przeznaczone.
- Urządzenie nie jest przeznaczone do obsługi za pośrednictwem programatora, zewnętrznego timera lub zdalnego sterowania.
- Jeżeli urządzenia się nie używa lub zaplanowane jest jego czyszczenie, należy wyłączyć je i odłączyć od gniazdka elektrycznego.
- Jeżeli urządzenie nie funkcjonuje prawidłowo, zostało upuszczone, uszkodzone lub zanurzone w wodzie, nie wolno go używać. Nie wolno używać urządzenia z uszkodzoną wtyczką przewodu zasilającego. Pod żadnym pozorem nie wolno naprawiać urządzenia samemu. Nie wolno dokonywać żadnych modyfikacji urządzenia - grozi to porażeniem prądem elektrycznym. Naprawy i regulację niniejszego urządzenia może dokonywać tylko autoryzowane centrum serwisowe.
- Nie wolno odłączać urządzenia od gniazdka el. ciągnąc za przewód zasilający - istnieje ryzyko uszkodzenia przewodu zasilającego lub gniazdka.

- Nie wolno kłaść ciężkich przedmiotów na przewodzie zasilającym. Nie pozwól, aby przewód zasilający dotykał ostrych lub gorących powierzchni.
- To urządzenie jest przeznaczone do użytku domowego. Nie jest przeznaczone do użytku na zewnątrz. Nie jest przeznaczone do użytku komercyjnego ani przemysłowego.
- Nie umieszczaj urządzenia w pobliżu źródeł ciepła lub otwartego ognia i nie narażaj je na bezpośrednie działanie promieni słonecznych.
- Nie używaj urządzenia w pobliżu substancji łatwopalnych lub wybuchowych. Nie pal w pobliżu urządzenia.
- Nie używaj urządzenia w nadmiernie zapyłonym środowisku.
- Urządzenie nie jest przeznaczone do użytku w łazience, gdzie może zostać spryskane lub polane wodą.
- Unikaj bezpośredniego kontaktu urządzenia z wodą. Nie dotykaj urządzenia ani przewodu zasilającego mokrymi rękoma.
- Nie zanurzaj urządzenia w wodzie ani w innych płynach.
- Przed użyciem zawsze sprawdź, czy urządzenie lub przewód zasilający nie są uszkodzone i czy pływak w pojemniku jest prawidłowo ustawiony.
- Urządzenie umieszczaj zawsze na płaskiej, stabilnej i suchej powierzchni, aby uniknąć wibracji, hałasu lub wycieku wody z urządzenia.
- Urządzenie używaj tylko w pozycji pionowej.
- Przed włączeniem urządzenia pojemnik na wodę musi być zawsze prawidłowo umieszczony w urządzeniu. Nie wyjmuj pojemnika podczas pracy.
- Nie pozostawiaj włączonego urządzenia bez nadzoru.
- Aby uzyskać optymalną wydajność osuszania, zamknij okna i drzwi do pomieszczenia.
- Przed każdą manipulacją z urządzeniem zawsze najpierw wyłącz je i odłącz od sieci el. Nie przechylaj urządzenia. Przed przemieszczaniem urządzenia należy najpierw wylać wodę z pojemnika na kondensat.
- Przed odłączeniem od sieci el. zawsze najpierw wyłączaj urządzenie.
- Nie wolno wkładać żadnych obcych przedmiotów do urządzenia. Nie umieszczaj żadnych przedmiotów na urządzeniu.
- Nie wolno nigdy przykrywać urządzenia. Otwory wlotu/wylotu powietrza nie mogą być blokowane.

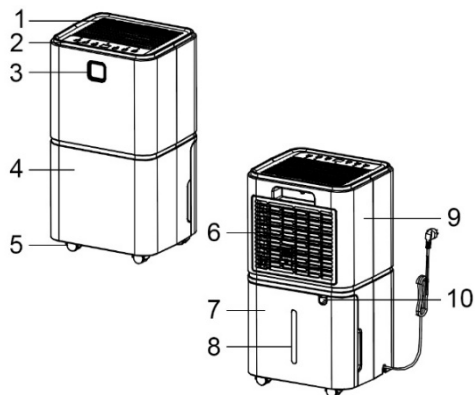
- Zadbaj, aby na kratce wlotu i wylotu powietrza nie gromadził się kurz. W razie potrzeby odłącz urządzenie od sieci el. i używaj odkurzacza do regularnego usuwania kurzu i brudu.
- Wylot powietrza może się nagrzewać podczas ciągłej pracy w ciepłe dni.
- Nie dotykaj żeberek urządzenia.
- Regularnie opróżniaj pojemnik na kondensat (w ekstremalnych warunkach pojemnik może zostać wypełniony w ciągu kilka godzin pracy).
- Aby zapewnić skuteczną pracę urządzenia, należy je regularnie czyścić.
- Urządzenie można ustawić w pomieszczeniach, w których temperatura mieści się w zakresie 5-35°C. Optymalna temperatura do osuszania to 16-35°C.
- Podczas przechowywania lub manipulacji z urządzeniem nie umieszczaj je na bok ani do góry nogami i unikaj silnych wstrząsów.
- Jeżeli urządzenie przechyli się o więcej niż 45°, odczekaj co najmniej 24 godziny przed następnym użyciem.
- Przechowuj urządzenie w dobrze wentylowanym pomieszczeniu o wielkości odpowiadającej specyfikacjom eksploatacyjnym.
- Przechowuj urządzenie tak, aby nie zostało uszkodzone mechanicznie.
- Aby uniknąć ryzyka pożaru, nie wolno przechowywać urządzenia w pomieszczeniu z otwartym ogniem, działającym urządzeniu gazowym lub grzejnikiem elektrycznym.
- Nie podłączaj urządzenia do sieci el. za pomocą przedłużacza.
- Zastosowany czynnik chłodniczy jest bezwonny.
- Umieść urządzenie na stabilnej, równej powierzchni w odległości co najmniej 30 cm od ścian i otaczających obiektów, aby zapewnić odpowiednią cyrkulację powietrza. Urządzenie należy umieścić w pomieszczeniu o powierzchni większej niż 4 m².
- Nie narażaj urządzenia na:
źródła ciepła (np. grzejniki, piece, itp.)
źródła wody
bezpośrednie działanie promieni słonecznych
wibracje mechaniczne
nadmiernie zakurzone środowisko
niewystarczającą wentylację,
np. w szafkach lub biblioteczkach



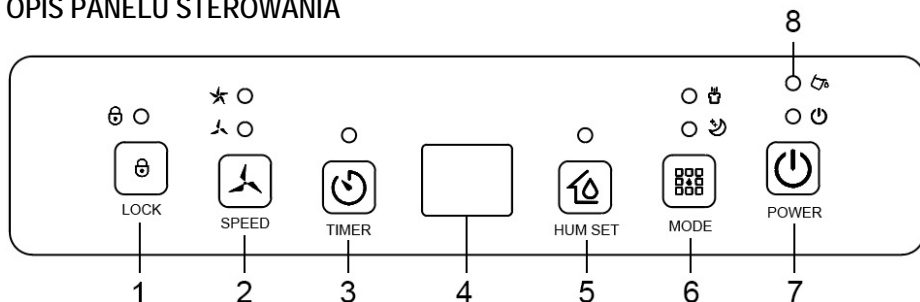
nierówne powierzchnie

OPIS URZĄDZENIA

1. Wylot powietrza
2. Panel sterowania
3. Kolorowy wskaźnik poziomu wilgotności
4. Przednia obudowa
5. Kółka
6. Kratka wlotu powietrza/filtr
7. Pojemnik na kondensat
8. Wskaźnik poziomu kondensatu
9. Tylna obudowa
10. Wylot do podłączenia węża spustowego



OPIS PANELU STEROWANIA



- | | |
|---|--|
| <ol style="list-style-type: none"> 1. Przycisk i wskaźnik sygnalizacyjny funkcji blokady rodzicielskiej 2. Przycisk i wskaźnik sygn. ustawienia prędkości wentylatora 3. Przycisk i wskaźnik sygnalizacyjny timera 4. Wyświetlacz | <ol style="list-style-type: none"> 5. Przycisk regulacji wilgotności i wskaźnik sygn. trybu automatycznego 6. Przycisk i wskaźnik sygn. ustawiania trybu 7. Przycisk ON/OFF i wskaźnik sygn. pracy 8. Wskaźnik sygn. pełnego pojemnika |
|---|--|

KORZYSTANIE Z URZĄDZENIA

- Podłącz urządzenie do sieci el. Urządzenie jest w trybie gotowości.
- Aby załączyć/wyłączyć urządzenie, naciśnij przycisk ON/OFF. Wentylator wyłącza się z 30-sekundowym opóźnieniem.

Pamiętaj: Urządzenie ma 3-minutowe opóźnione uruchomienie sprężarki, aby je chronić.

USTAWIENIE TRYBU

- Użyj przycisku ustawiania trybu, aby wybrać między trybem automatycznym, trybem ciągłym i trybem snu.
- **TRYB AUTOMATYCZNY** – w tym trybie urządzenie automatycznie utrzymuje zadaną wilgotność przy wybranej prędkości wentylatora. Jeżeli wilgotność w pomieszczeniu wzrośnie o około 5% powyżej ustawionej wilgotności, urządzenie zacznie osuszać. Jeżeli wilgotność w pomieszczeniu spadnie o około 3% poniżej ustawionej wilgotności, urządzenie przerywa osuszanie (wentylator wyłącza się z 30-sekundowym opóźnieniem).
- **TRYB CIĄGŁY/TRYB SUSZENIA PRANIA** – w tym trybie urządzenie osusza w sposób ciągły z dużą prędkością wentylatora, niezależnie od wilgotności w pomieszczeniu. Nie można ustawić żądanej wilgotności ani prędkości wentylatora.

Przeostrogą: W przypadku wybrania tego trybu należy podłączyć wąż spustowy do urządzenia. Jeżeli w urządzeniu znajduje się tylko pojemnik na wodę, urządzenie się wyłączy, gdy pojemnik będzie pełny.

- **TRYB SNU** – jeżeli przez 10 sekund od wybrania trybu uśpienia nie zostanie podjęta żadna czynność, wskaźniki sygnalizacyjne zgasną tak, aby nie przeszkadzać w odpoczynku (naciśnięcie dowolnego przycisku włączy wskaźnik). Prędkość wentylatora automatycznie przełącza się na niską. Jeżeli wilgotność w pomieszczeniu $\leq 57\%$, urządzenie przerywa osuszanie a wentylator wyłącza się z 30-sekundowym opóźnieniem. Jeżeli wilgotność w pomieszczeniu $\geq 63\%$, urządzenie ponownie rozpocznie osuszanie. Nie można ustawić wilgotności ani prędkości wentylatora. Aby wyłączyć tryb snu, naciśnij przycisk ustawiania trybu.

USTAWIENIE WILGOTNOŚCI

- Naciśnij przycisk ustawienia wilgotności, aby wyświetlić aktualną wilgotność w pomieszczeniu.
- Naciśnij kilkakrotnie przycisk ustawiania wilgotności, aby ustawić żądaną wilgotność w trybie automatycznym. Zakres ustawień wynosi od 30% do 80%, w krokach po 5%.-
- Naciśnij i przytrzymaj przycisk przez 3 sekundy, aby wyświetlić aktualną temperaturę w pomieszczeniu.

USTAWIENIE PRĘDKOŚCI WENTYLATORA

- Za pomocą przycisku ustawiania prędkości wentylatora można przełączać między niską i wysoką prędkością wentylatora (możliwe tylko w trybie automatycznym).

USTAWIENIE PRZEŁĄCZNIKA CZASOWEGO

- Timer służy do ustawienia czasu włączenia lub wyłączenia urządzenia. Zakres ustawienia wynosi od 0 do 12 godzin, po jednej godzinie.
- **Aby ustawić czas wyłączenia urządzenia**, ustaw timer, gdy urządzenie jest włączone. Naciśnij kilkakrotnie przycisk timera, aby ustawić żądany czas.
- **Aby ustawić czas wyłączenia urządzenia**, ustaw timer w trybie gotowości. Naciśnij kilkakrotnie przycisk timera, aby ustawić żądany czas.
- Aby anulować timer, naciśnij kilkakrotnie przycisk timera, aż na wyświetlaczu pojawi się „00“.

FUNKCJA BLOKADY RODZICIELSKIEJ

- Aby włączyć/wyłączyć blokadę rodzicielską, przytrzymaj przycisk blokady rodzicielskiej przez 3 sekundy.

KOLOROWY WSKAŹNIK POZIOMU WILGOTNOŚCI

- Urządzenie wyposażone jest w wskaźnik sygnalizacyjny poziomu wilgotności:
Niebieski – wilgotność <45 %
Zielony – wilgotność 45 - 65 %
Czerwony – wilgotność >65 %

FUNKCJA ANTI-FROST

- Urządzenie wyposażone jest w funkcję automatycznego rozmrażania przy temperaturze 5-16°C. Podczas automatycznego rozmrażania proces osuszania zostaje przerwany, wentylator nadal pracuje. Podczas automatycznego rozmrażania nie wyłączaj urządzenia ani nie wyciągaj wtyczki z gniazdka.

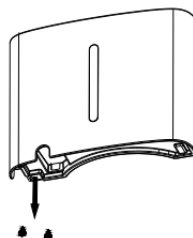
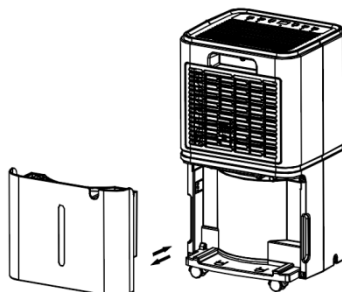
FUNKCJA ZAPISYWANIA USTAWIEŃ

- Urządzenie jest wyposażone w funkcję zapamiętywania ustawień w przypadku awarii zasilania. W przypadku awarii zasilania urządzenie będzie działać w ostatnio ustawionym trybie po przywróceniu zasilania.

USUWANIE KONDENSATU

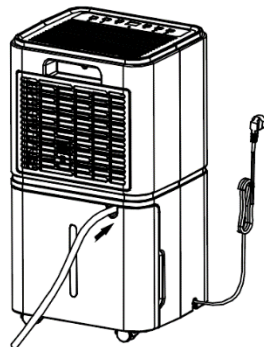
OPRÓŻNIANIE POJEMNIKA NA WODĘ

- Jeżeli pojemnik na wodę jest pełny, zabrzmi sygnał dźwiękowy, zapala się wskaźnik sygnalizacyjny pełnego zbiornika i urządzenie przestaje osuszać.
- Zawsze najpierw wyłącz urządzenie i odłącz je od sieci el. zanim przystąpisz do opróżniania pojemnika.
- Nie wyjmuj pojemnik na wodę natychmiast po wyłączeniu urządzenia. W przeciwnym razie z urządzenia może kapać woda.
- Ostrożnie wyjmij pojemnik na wodę z urządzenia i opróżnij go.
- Oczyszcz pojemnik, wysusz i włóż z powrotem do urządzenia. Nie używaj agresywnych ani ściernych środków czyszczących, aby uniknąć uszkodzenia urządzenia.
- Jeżeli wskaźnik sygn. pełnego pojemnika nie gaśnie, sprawdź położenie zbiornika i pływak w nim.



ODPROWADZANIE KONDENSATU ZA POMOCĄ WĘŻA SPUSTOWEGO (OSUSZANIE CIĄGŁE)

- Przygotuj wąż spustowy (w zestawie) do ciągłego odwadniania.
- Wyłącz urządzenie i odłącz je od sieci el.
- Zdejmij zatyczkę z wylotu do podłączenia węża spustowego z tyłu urządzenia. Podłącz koniec węża spustowego do wylotu w urządzeniu, a drugi koniec skieruj do większego pojemnika (wiadra, wanny itp.) lub do odpływu, do którego kondensat może swobodnie spływać. Wąż spustowy musi być skierowany w dół do wylotu.
- Upewnij się, że wąż spustowy jest prawidłowo podłączony, skierowany w dół i nie jest zatkany, zablokowany, wygięty lub uszkodzony.



Przeostrog: Zapewnij, że koniec węża nie jest zanurzony w wodzie, aby zapobiec swobodnemu odpływowi kondensatu.

- Przed wyjęciem węża spustowego z urządzenia należy przygotować pojemnik na wodę, która może kapkać z wylotu.

CZYSZCZENIE I KONSERWACJA

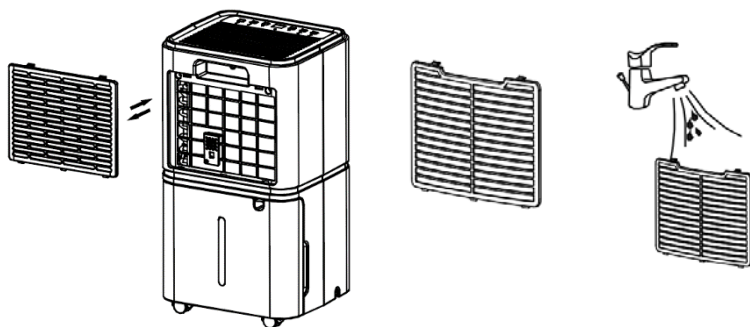
- Przed czyszczeniem należy zawsze wyłączyć urządzenie i odłączyć je od sieci el.
- Wytrzyj powierzchnię urządzenia wilgotną ściereczką i wysusz. W przypadku zabrudzenia użyj wilgotnej szmatki z dodatkiem łagodnego detergentu.
- Do czyszczenia pojemnika użyj ciepłej wody. Czyść pojemnik często, aby zapobiec wzrostowi grzybów i bakterii.
- Nie używaj lotnych substancji (np. rozcieńczalnika, benzyny itp.) do czyszczenia, aby uniknąć uszkodzenia powierzchni urządzenia. Nie używaj agresywnych ani ściernych środków czyszczących.
- Nie zanurzaj urządzenia w wodzie ani w innych płynach.

Czyszczenie kratki i filtra

- Wyjmij kratkę filtra z urządzenia i umyj ją w wodzie.
- Wyjmij kombinowany filtr jonizacyjny i filtr węglowy. Ostrożnie wyczyść filtr raz na dwa tygodnie odkurzaczem.

- Nie używaj agresywnych ani ściernych środków czyszczących.
- Żywotność filtra wynosi około 1 roku, w zależności od częstości używania i środowiska, w którym urządzenie jest używane. Zamienny filtr ma oznaczenie DF-033.

Pamiętaj: Nie używaj urządzenia bez filtra. W przeciwnym razie pył zostanie złapany w parowniku, a wydajność urządzenia ulegnie pogorszeniu.



- Jeżeli urządzenie będzie przechowywane lub nie będzie używane przez dłuższy czas, należy je wyłączyć, odłączyć od zasilania i pozostawić w suchym miejscu kilka dni, aby wilgoć wyschła z urządzenia. Usuń skropliny, wyczyść urządzenie, w tym pojemnik na wodę i filtr, i przechowuj je w oryginalnym opakowaniu w pozycji pionowej w dobrze wentylowanym i suchym miejscu. Nie narażaj urządzenia na działanie ekstremalnych temperatur.

TABELA USTEREK I ICH USUWANIA

Problem	Możliwa przyczyna	Rozwiązanie
Urządzenie nie działa.	Urządzenie nie jest podłączone do sieci el.	Podłącz urządzenie do sieci el.
	Pojemnik na wodę jest pełny lub nieprawidłowo umieszczony	Opróżnij pojemnik na wodę i umieść go prawidłowo z powrotem w urządzeniu
	Zbyt niska lub zbyt wysoka temperatura w pomieszczeniu	Zakres temperatury pracy wynosi od 5 °C do 35 °C.

Wilgotność nie spada	Temperatura w pomieszczeniu jest zbyt niska	Niższa temperatura spowalnia proces suszenia
	Nieprawidłowe ustawienie wilgotności	Dostosuj ustawienie wilgotności
	Wlot lub wylot powietrza jest zablokowany	Usuń blokujący przedmiot / wyczyść filtr
	Za duża przestrzeń	Zamknij drzwi do innych pomieszczeń
Wyciek wody	Obchodzenie się z urządzeniem	Zawsze opróżniaj pojemnik na wodę przed przenoszeniem
	Wąż spustowy nie jest prawidłowo podłączony lub jest zatkany.	Sprawdź wąż i podłącz go prawidłowo do urządzenia
Praca jest głośnie.	Urządzenie jest pochylone lub znajduje się na nierównej powierzchni	Umieść urządzenie na równej powierzchni. Użyj gumowych podkładek
	Kratka/filtr zabrudzone	Wyczyść kratkę/filtr
	Dźwięk płynącej wody	Ten dźwięk jest spowodowany przepływem czynnika chłodniczego w urządzeniu

TABELA KOMUNIKATÓW BŁĘDÓW

Kod błędu	Problem	
E2	Usterka czujnika wilgotności	Skontaktuj się z autoryzowanym centrum serwisowym
LO	Zbyt niska obecna wilgotność <20 %	Urządzenie jest w trybie ochronnym
HI	Zbyt wysoka obecna wilgotność >90 %	
CL	Zbyt niska temperatura <5°C	
CH	Zbyt wysoka temperatura >35°C	

SPECYFIKACJA TECHNICZNA

Zakres napięcia znamionowego	220-240 V
Częstotliwość znamionowa	50 Hz
Znamionowy pobór mocy	150 W
Objętość pojemnika na wodę	2 l
Temperatura pracy	5-35°C
Rodzaj czynnika chłodniczego	R290

Zmiany tekstu i danych technicznych zastrzeżone.

INSTRUKCJE ORAZ INFORMACJE DOTYCZĄCE USUWANIA ZUŻYTYCH OPAKOWAŃ

Zużyty materiał opakowaniowy należy przekazać do miejsca wyznaczonego przez gminę do utylizacji odpadów.

USUWANIE ZUŻYTYCH URZĄDZEŃ ELEKTRYCZNYCH I ELEKTRONICZNYCH

Ten symbol umieszczony na urządzeniach lub w dokumentacji towarzyszącej oznacza, że zużytych urządzeń elektrycznych i elektronicznych nie można łączyć z odpadami z gospodarstw domowych. W celu odpowiedniej likwidacji, odzysku i recyklingu należy przekazać te urządzenia do wyznaczonych punktów zbiórki. Alternatywnie, w niektórych krajach Unii Europejskiej lub innych krajach europejskich, można zwrócić te urządzenia lokalnemu dystrybutorowi podczas zakupu innego ekwiwalentnego urządzenia. Właściwa utylizacja tych urządzeń pozwoli na zachowanie cennych zasobów naturalnych i uniknięcie ewentualnego negatywnego wpływu na środowisko naturalne i zdrowie ludzi, który mógłby zaistnieć w przypadku niewłaściwego zagospodarowania odpadów.



Urządzenie to spełnia wszystkie podstawowe wymagania dyrektyw UE, które go dotyczą.