

**Rohnson®**

Návod k použití

**ODVLHČOVAČ**

**R-91010 Ionic + Carbon Filter**



Před použitím tohoto spotřebiče se prosím seznamte s návodem k jeho obsluze. Spotřebič používejte pouze tak, jak je popsáno v tomto návodu k použití. Návod uschovejte pro případ další potřeby.

## UPOZORNĚNÍ

Je zakázáno jakýmkoli způsobem urychlovat proces odmrazování spotřebiče. Údržbu spotřebiče provádějte pouze tak, jak je uvedeno v návodu k použití. Spotřebič nesmí být uskladněn v místnosti se zařízeními, která mohou být potenciálním zdrojem požáru (např.: otevřený oheň, plynové zařízení nebo elektrické topení). Spotřebič nepropichujte a nevhazujte do ohně. Pozor, použité chladivo nemusí být odorizované. Maximální množství chladiva ve spotřebiči: 55 g. Spotřebič nikdy sami neopravujte. Veškeré opravy tohoto spotřebiče svěřte pouze autorizovanému servisnímu středisku.



## UPOZORNĚNÍ: NEBEZPEČÍ POŽÁRU

Zařízení by mělo být umístěno, provozováno a uskladněno v místnosti větší než 4 m<sup>2</sup>.



### Upozornění

Použití chladivo je hořlavé.



Před použitím spotřebiče si pozorně přečtete návod k použití.



Další informace naleznete v návodu k použití.



Servisní pracovníci jsou povinni si před zahájením oprav pozorně přečíst návod k použití a servisní příručku.

**DŮLEŽITÉ BEZPEČNOSTNÍ POKYNY****ČTĚTE POZORNĚ A USCHOVEJTE PRO BUDOUCÍ POUŽITÍ**

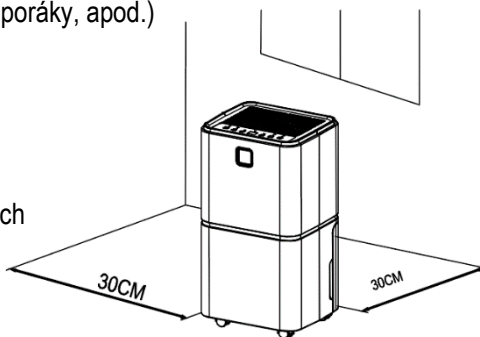
- Pokud dojde k poškození spotřebiče nedodržováním pokynů v této příručce, záruka se stává neplatnou. Výrobce/dovozce nenese žádnou odpovědnost za škody způsobené nedodržováním pokynů psaných v manuálu. Nedbalé používání spotřebiče není v souladu s podmínkami tohoto návodu.
- Před připojením spotřebiče k síťové zásuvce se ujistěte, že se napětí uvedené na typovém štítku spotřebiče shoduje s elektrickým napětím zásuvky.
- Spotřebič připojujte pouze k řádně uzemněné zásuvce.

**UPOZORNĚNÍ**

- Tento spotřebič mohou používat děti ve věku 8 let a starší a osoby se sníženými fyzickými, smyslovými či mentálními schopnostmi nebo s nedostatkem zkušeností a znalostí, pokud jsou pod dozorem nebo byly poučeny o používání spotřebiče bezpečným způsobem a rozumí případným nebezpečím. Čištění a údržbu prováděnou uživatelem nesmějí vykonávat děti, pokud nejsou starší 8 let a pod dozorem. Spotřebič a jeho síťový kabel udržujte mimo dosah dětí mladších 8 let.
- Děti si se spotřebičem nesmějí hrát.
- Nepoužívejte spotřebič k jiným účelům, než pro které je určen.
- Spotřebič není určen k ovládání prostřednictvím programátoru, vnějšího časového spínače nebo dálkového ovládání.
- Pokud spotřebič nepoužíváte nebo plánujete čištění, vždy ho vypněte a odpojte ze síťové zásuvky.
- Nepoužívejte spotřebič, pokud nefunguje správně, byl upuštěn na zem, poškozen nebo ponořen do vody. Spotřebič s poškozenou vidlicí síťového kabelu je zakázáno používat. V žádném případě neopravujte spotřebič sami. Na spotřebiči neprovádějte žádné úpravy - vzniká nebezpečí úrazu elektrickým proudem. Veškeré opravy a seřízení tohoto spotřebiče svěřte autorizovanému servisnímu středisku.
- Neodpojujte spotřebič ze síťové zásuvky tahem za síťový kabel - vzniká nebezpečí poškození síťového kabelu/síťové zásuvky.
- Na síťový kabel nepokládejte těžké předměty. Dbejte na to, aby se síťový kabel nedotýkal ostrých či horkých povrchů.

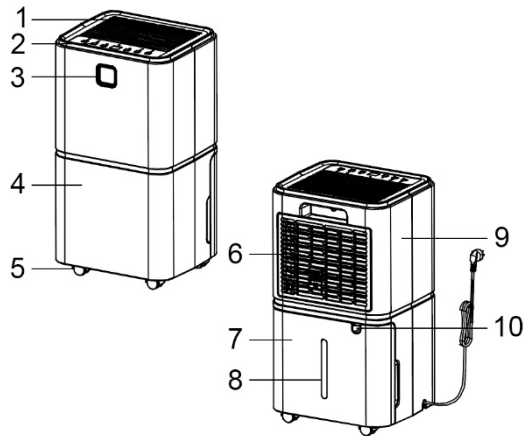
- Tento spotřebič je určen pro použití v domácnosti. Není určen pro použití ve venkovních prostorech. Není určen pro komerční nebo průmyslové využití.
- Neumisťujte spotřebič do blízkosti zdrojů tepla nebo otevřeného ohně a nevystavujte jej přímému slunečnímu záření.
- Nepoužívejte spotřebič v blízkosti hořlavých či výbušných látek. V blízkosti spotřebiče nekuřte.
- Nepoužívejte spotřebič v nadměrně prašném prostředí.
- Spotřebič není určen pro použití v koupelně, kde může dojít k jeho postříkání nebo polížení vodou.
- Zabraňte přímému styku spotřebiče s vodou. Nedotýkejte se spotřebiče ani napájecího kabelu mokřkýma rukama.
- Neponořujte spotřebič do vody či jiné kapaliny.
- Před použitím vždy zkontrolujte, zda není spotřebič nebo napájecí kabel poškozený a zda je plovák v zásobníku řádně umístěn.
- Spotřebič vždy umístěte na rovný, stabilní a suchý povrch, aby se zabránilo chvění, hluku či úniku vody ze spotřebiče.
- Spotřebič používejte pouze ve vzpřímené poloze.
- Před zapnutím spotřebiče musí být zásobník na vodu vždy řádně umístěn ve spotřebiči. Nevytahujte zásobník, pokud je spotřebič v provozu.
- Nenechávejte spotřebič v provozu bez dozoru.
- Pro optimální účinnost odvlhčování zavřete okna a dveře do místnosti.
- Před jakoukoli manipulací se spotřebičem jej nejprve vypněte a odpojte z el. sítě. Spotřebič nenaklánějte. Před přemístěním spotřebiče nejprve vylijte vodu ze zásobníku na kondenzát.
- Před odpojením z el. sítě spotřebič vždy nejprve vypněte.
- Nevkládejte žádné cizí předměty do spotřebiče. Nepokládejte žádné předměty na spotřebič.
- Spotřebič nikdy nezakrývejte. Otvory pro vstup/výstup vzduchu nesmí být ničím blokovány.
- Zajistěte, aby se na mřížce pro vstup a výstup vzduchu nehromadil prach. V případě potřeby odpojte spotřebič z el. sítě a pomocí vysavače pravidelně odstraňujte prach a nečistoty.
- Výstup vzduchu se může při nepřetržitém provozu během teplých dnů zahřívat.
- Nedotýkejte se žeber spotřebiče.

- Pravidelně vyprazdňujte zásobník na kondenzát (v extrémních podmínkách se může zásobník naplnit během několika hodin provozu).
- Pro zajištění efektivního chodu spotřebiče pravidelně čistěte filtr.
- Spotřebič může být umístěn do prostor o teplotě v rozmezí 5-35 °C. Optimální teplota pro odvlhčování je 16-35 °C.
- Při skladování a manipulaci se spotřebičem jej nepokládejte na bok nebo vzhůru nohama a vyhněte se silným otřesům.
- Pokud dojde k naklonění spotřebiče o více než 45°, nechte jej před dalším použitím alespoň 24 hodin stát.
- Spotřebič uskladněte v dobře větrané místnosti o velikosti odpovídající provozním specifikacím.
- Spotřebič uskladněte tak, aby nemohlo dojít k jeho mechanickému poškození.
- Aby se zabránilo riziku vzniku požáru, spotřebič nesmí být uskladněn v místnosti s otevřeným ohněm, funkčním plynovým zařízením nebo elektrickým topidlem.
- Nezapojte spotřebič do el. sítě pomocí prodlužovacího kabelu.
- Použité chlazení je bez zápachu.
- Spotřebič umístěte na pevný, rovný povrch alespoň 30 cm od stěn a okolních předmětů, aby byla zajištěna dostatečná cirkulace vzduchu. Spotřebič by měl být umístěn do místnosti větší než 4 m<sup>2</sup>.
- Nevystavujte spotřebič:
  - Zdrojům tepla (např. radiátory, sporáky, apod.)
  - Zdrojům vody
  - Přímému slunečnímu záření
  - Mechanickým vibracím
  - Nadměrně prašnému prostředí
  - Nedostatečné ventilaci, např. ve skříních nebo knihovnách
  - Nerovnému povrchu

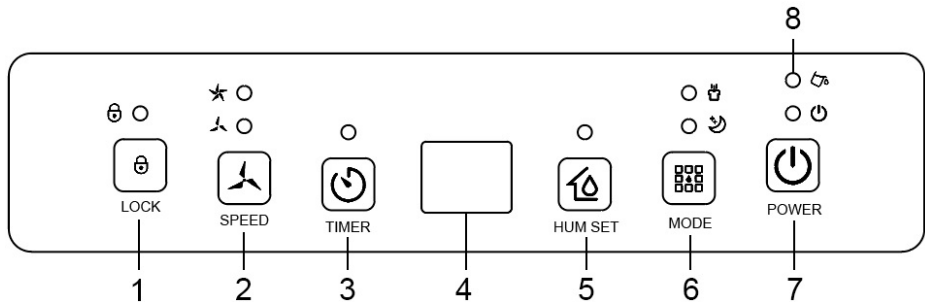


## POPIS SPOTŘEBIČE

1. Výstup vzduchu
2. Ovládací panel
3. Barevný ukazatel úrovně vlhkosti
4. Přední kryt
5. Pojezdová kolečka
6. Mřížka vstupu vzduchu/filtr
7. Zásobník na kondenzát
8. Ukazatel hladiny kondenzátu
9. Zadní kryt
10. Výstup pro připojení odtokové hadice



## POPIS OVLÁDACÍHO PANELU



- |   |  |
|---|--|
| <ol style="list-style-type: none"> <li>1. Tlačítko a světelná indikace funkce dětského zámku</li> <li>2. Tlačítko a sv. indikace nastavení rychlosti ventilátoru</li> <li>3. Tlačítko a světelná indikace časovače</li> <li>4. Displej</li> </ol> | <ol style="list-style-type: none"> <li>5. Tlačítko nastavení vlhkosti a sv. indikace automatického režimu</li> <li>6. Tlačítko a sv. indikace nastavení režimu</li> <li>7. Tlačítko ON/OFF a sv. indikace provozu</li> <li>8. Sv. indikace plného zásobníku</li> </ol> |
|---|--|

## POUŽITÍ SPOTŘEBIČE

- Zapojte spotřebič do el. sítě. Spotřebič je v pohotovostním režimu.
- Pro zapnutí/vypnutí spotřebiče stiskněte tlačítko ON/OFF. Ventilátor se vypne s 30ti vteřinovým zpožděním.

**Pozn.:** Spotřebič disponuje 3minutovým opožděným startem kompresoru pro jeho ochranu.

## NASTAVENÍ REŽIMU

- Tlačítkem nastavení režimu můžete volit mezi automatickým režimem, kontinuálním režimem a spánkovým režimem.
- **AUTOMATICKÝ REŽIM** – v tomto režimu spotřebič automaticky udržuje nastavenou vlhkost při zvolené rychlosti ventilátoru. Pokud vlhkost v místnosti stoupne o cca 3 % nad nastavenou vlhkost, spotřebič začne odvlhčovat. Pokud vlhkost v místnosti klesne o cca 3 % pod nastavenou vlhkost, spotřebič zastaví odvlhčování (ventilátor se vypne s 30ti vteřinovým zpožděním).
- **KONTINUÁLNÍ REŽIM/REŽIM SUŠENÍ PRÁDLA** – v tomto režimu spotřebič nepřetržitě odvlhčuje při vysoké rychlosti ventilátoru nezávisle na vlhkosti v místnosti. Nelze nastavit požadovanou vlhkost ani rychlost ventilátoru.

**Upozornění:** Pokud zvolíte tento režim, měla by být ke spotřebiči připojena odtoková hadice. Pokud bude ve spotřebiči pouze zásobník na vodu, spotřebič se vypne, jakmile bude zásobník plný.

- **SPÁNKOVÝ REŽIM** – pokud po zvolení spánkového režimu nebude po dobu 10ti vteřin provedena žádná akce, světelné indikace zhasnou, aby nerušily při odpočinku (stisknutím jakéhokoliv tlačítka se indikace rozsvítí). Rychlost ventilátoru se automaticky přepne na nízkou. Pokud je vlhkost v místnosti  $\leq 57\%$ , spotřebič zastaví odvlhčování a ventilátor se vypne s 30ti vteřinovým zpožděním. Pokud je vlhkost v místnosti  $\geq 63\%$ , spotřebič začne opět odvlhčovat. Vlastní nastavení vlhkosti ani rychlosti ventilátoru není možné. Pro vypnutí spánkového režimu stiskněte tlačítko nastavení režimu.

## NASTAVENÍ VLHKOSTI

- Stisknutím tlačítka nastavení vlhkosti zobrazíte aktuální vlhkost v místnosti.



- Opakovaným stisknutím tlačítka nastavení vlhkosti nastavíte požadovanou vlhkost v automatickém režimu. Nastavení je možné po 5 % v rozmezí 30-80 %.
- Dlouhým stisknutím tlačítka po dobu 3 vteřin zobrazíte aktuální teplotu v místnosti.

### NASTAVENÍ RYCHLOSTI VENTILÁTORU

- Tlačítkem nastavení rychlosti ventilátoru je možné přepínat mezi nízkou a vysokou rychlostí ventilátoru (nastavení je možné pouze v automatickém režimu).

### NASTAVENÍ ČASOVAČE

- Časovač slouží pro nastavení času zapnutí nebo vypnutí spotřebiče. Nastavení je možné v celých hodinách v rozmezí 0-12 hodin.
- **Pro nastavení času, za který se spotřebič vypne**, nastavte časovač, pokud je spotřebič zapnutý. Opakovaným stisknutím tlačítka časovače nastavte požadovaný čas.
- **Pro nastavení času, za který se spotřebič zapne**, nastavte časovač v pohotovostním režimu. Opakovaným stisknutím tlačítka časovače nastavte požadovaný čas.
- Pro zrušení časovače stiskněte opakovaně tlačítko časovače, dokud se na displeji nezobrazí „00“.

### FUNKCE DĚTSKÝ ZÁMEK

- Pro zapnutí/vypnutí funkce dětského zámku stiskněte tlačítko dětského zámku po dobu 3 vteřin.

### BAREVNÝ UKAZATEL ÚROVNĚ VLHKOSTI

- Spotřebič je vybaven barevnou světelnou indikací úrovně vlhkosti:  
Modrá – vlhkost <45 %  
Zelená – vlhkost 45 - 65 %  
Červená – vlhkost >65 %

## FUNKCE ANTI-FROST

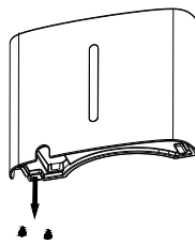
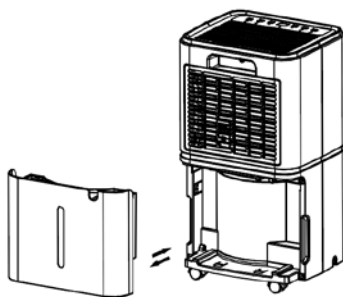
- Spotřebič je vybaven funkcí automatického odmrazování při teplotě 5-16 °C. Během automatického odmrazování je proces odvlhčování přerušen, ventilátor zůstává v provozu. Během automatického odmrazování spotřebič nevypínejte ani neodpojujte z el. sítě.

## FUNKCE UCHOVÁNÍ NASTAVENÍ

- Spotřebič je vybaven funkcí uchování nastavení při výpadku napájení. Pokud dojde k výpadku napájení, spotřebič bude po obnovení napájení pracovat v posledním nastaveném režimu.

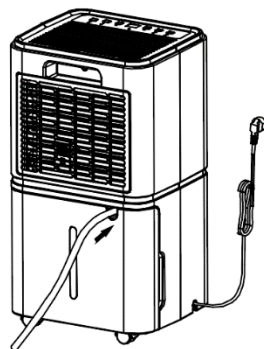
## ODSTRANĚNÍ KONDENZÁTU VYPRÁZDNĚNÍ ZÁSOBNÍKU NA VODU

- Pokud se zásobník na vodu naplní, ozve se zvuková signalizace, rozsvítí se světelná indikace plného zásobníku a spotřebič zastaví odvlhčování.
- Před vyprázdněním zásobníku spotřebič nejprve vypněte a odpojte z el. sítě.
- Nevyjímejte zásobník na vodu ihned po vypnutí spotřebiče. V opačném případě může ze spotřebiče kapat voda.
- Opatrně vyjměte zásobník na vodu ze spotřebiče a vyprázdněte jej.
- Zásobník vyčistěte, osušte a řádně jej umístěte zpět do spotřebiče. Nepoužívejte agresivní ani abrazivní čisticí prostředky, aby nedošlo k poškození zásobníku.
- Pokud sv. indikace plného zásobníku nezhasne, zkontrolujte umístění zásobníku a plováku v zásobníku.



## ODVOD KONDENZÁTU POMOCÍ ODTOKOVÉ HADICE (KONTINUÁLNÍ ODVODŇOVÁNÍ)

- Pro kontinuální odvodňování si připravte odtokovou hadici (je součástí balení).
- Vypněte spotřebič a odpojte jej z el. sítě.
- Odstraňte uzávěr z výstupu pro připojení odtokové hadice na zadní straně spotřebiče. Konec odtokové hadice připojte k výstupu ve spotřebiči a druhý konec nasměrujte do větší nádoby (kbelík, vana apod.) nebo do odpadu, kam bude moci kondenzát volně odtékat. Odtoková hadice musí směřovat od výstupu dolů.
- Ujistěte se, že je odtoková hadice řádně připojená, směřuje dolů a není ničím ucpaná, blokována, ohnutá nebo poškozená.



**Upozornění:** Zajistěte, aby konec hadice nebyl ponořen ve vodě a nedošlo tak k zabránění volného odtoku kondenzátu.

- Před vyjmutím odtokové hadice ze spotřebiče si připravte nádobu na vodu, která může kapat z výstupu.

## ČIŠTĚNÍ A ÚDRŽBA

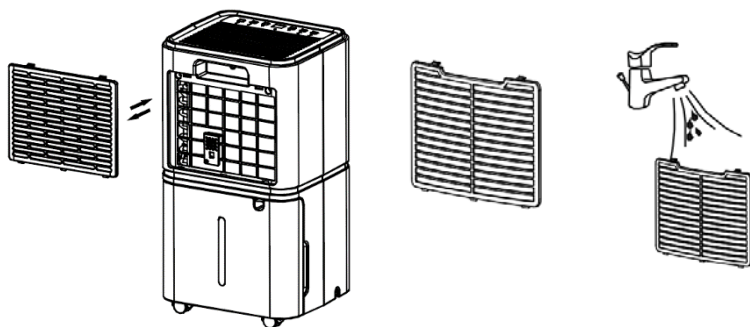
- Před čištěním spotřebič vždy vypněte a odpojte z el. sítě.
- Povrch spotřebiče otřete vlhkým hadříkem a osušte. V případě znečištění použijte navlhčený hadřík s přidáním jemného mycího prostředku.
- K čištění zásobníku použijte teplou vodu. Zásobník čistěte často, aby se zabránilo růstu plísní a bakterií.
- Nepoužívejte k čištění těkavé látky (např. ředidla, benzín apod.), aby nedošlo k poškození povrchu spotřebiče. Nepoužívejte agresivní ani abrazivní čisticí prostředky.
- Neponořujte spotřebič do vody ani jiné kapaliny.

### Čištění mřížky a filtru

- Vyjměte mřížku filtru ze spotřebiče a omyjte ji ve vodě.
- Vyjměte kombinovaný ionizační a uhlíkový filtr. Filtr čistěte jednou za dva týdny opatrně pomocí vysavače.
- Nepoužívejte agresivní ani abrazivní čisticí prostředky.

- Životnost filtru je cca 1 rok v závislosti na frekvenci používání a prostředí, ve kterém je spotřebič používán. Náhradní filtr má označení DF-033.

**Upozornění:** Nepoužívejte spotřebič bez filtru. V opačném případě dojde k zachycení prachu výparníkem a zhoršení výkonu spotřebiče.



- Pokud se spotřebič chystáte uskladnit nebo nebude delší dobu používán, vypněte jej, odpojte z el. sítě a nechte jej několik dní na suchém místě, aby došlo k vysušení zbytkové vlhkosti ze spotřebiče. Odstraňte kondenzát, vyčistěte spotřebič včetně zásobníku na vodu a filtru a uskladněte jej v původním obalu ve vzpřímené poloze na dobře větraném a suchém místě. Nevystavujte spotřebič extrémním teplotám.

**TABULKA PROBLÉMŮ A ŘEŠENÍ**

Problém	Možná příčina	Řešení
Spotřebič nepracuje	Spotřebič není zapojen do el. sítě	Zapojte spotřebič do el. sítě
	Zásobník na vodu je plný nebo nesprávně umístěný	Vyprázdněte zásobník na vodu a řádně jej umístěte zpět do spotřebiče
	Příliš nízká nebo příliš vysoká teplota v místnosti	Rozmezí provozní teploty je 5 °C-35 °C
Vlhkost neklesá	Teplota v místnosti je příliš nízká	Nižší teplota zpomaluje proces odvlhčování
	Nesprávné nastavení vlhkosti	Upravte nastavení vlhkosti
	Vstup nebo výstup vzduchu je blokován	Odstraňte blokující předmět/vyčistěte filtr
	Příliš velký prostor	Zavřete dveře do jiných místností
Únik vody	Manipulace se spotřebičem	Před manipulací vždy vyprázdněte zásobník
	Odtoková hadice není správně připojena nebo je ucpaná	Zkontrolujte hadici a připojte ji řádně ke spotřebiči
Provoz je hlučný	Spotřebič je nakloněný nebo se nachází na nerovném povrchu	Umístěte spotřebič na rovný povrch. Použijte gumové podložky
	Znečištěná mřížka/filtr	Vyčistěte mřížku/filtr
	Zvuk proudící vody	Tento zvuk je způsoben pohybem chladiva ve spotřebiči

**TABULKA CHYBOVÝCH KÓDŮ**

Chybový kód	Problém	
E2	Porucha senzoru vlhkosti	Kontaktujte autorizovaný servis
LO	Příliš nízká aktuální vlhkost <20 %	Spotřebič je v ochranném režimu
HI	Příliš vysoká aktuální vlhkost >90 %	
CL	Příliš nízká teplota <5 °C	
CH	Příliš vysoká teplota >35 °C	

## TECHNICKÁ SPECIFIKACE

Jmenovitý rozsah napětí	220-240 V
Jmenovitý kmitočet	50 Hz
Jmenovitý příkon	150 W
Objem zásobníku na vodu	2 l
Provozní teplota	5-35 °C
Typ chladiva	R290

Změny textu a technických údajů vyhrazeny.

## POKYNY A INFORMACE O NAKLÁDÁNÍ S POUŽITÝM OBALEM

Použitý obalový materiál odložte na místo určené obcí k ukládání odpadu.

## LIKVIDACE POUŽITÝCH ELEKTRICKÝCH A ELEKTRONICKÝCH ZAŘÍZENÍ



Tento symbol na produktech anebo v průvodních dokumentech znamená, že použité elektrické a elektronické výrobky nesmí být přidány do běžného komunálního odpadu. Ke správné likvidaci, obnově a recyklaci předejte tyto výrobky na určená sběrná místa. Alternativně v některých zemích Evropské unie nebo jiných evropských zemích můžete vrátit své výrobky místnímu prodejci při koupi ekvivalentního nového produktu. Správnou likvidací tohoto produktu pomůžete zachovat cenné přírodní zdroje a napomáháte prevenci potenciálních negativních dopadů na životní prostředí a lidské zdraví, což by mohly být důsledky nesprávné likvidace odpadů.



Tento výrobek splňuje veškeré základní požadavky směrnic EU, které se na něj vztahují.