

Rohnson®

Instrukcja obsługi

SAMOCHODOWY OCZYSZCZACZ POWIETRZA

R-9100



Przed użyciem urządzenia należy zapoznać się z jego instrukcją. Z urządzenia należy korzystać tylko w sposób opisany w niniejszej instrukcji obsługi. Instrukcję należy zachować.

WAŻNE INSTRUKCJE BEZPIECZEŃSTWA PRZECZYTAJ UWAŻNIE I ZACHOWAJ NA PRZYSZŁOŚĆ

- Jeżeli urządzenie zostanie uszkodzone wskutek nieprzestrzegania zasad podanych w niniejszej instrukcji, gwarancja traci ważność. Producent ani importer nie ponoszą odpowiedzialności za szkody wynikające z nieprzestrzegania zasad podanych w instrukcji. Nieostrożne korzystanie z urządzenia nie jest zgodne z warunkami niniejszej instrukcji.
- Przed podłączeniem urządzenia do gniazdka el. należy upewnić się, że napięcie podane na tabliczce znamionowej odpowiada napięciu w gniazdku.
- Urządzenie podłączaj tylko do prawidłowo uziemionego gniazdka.

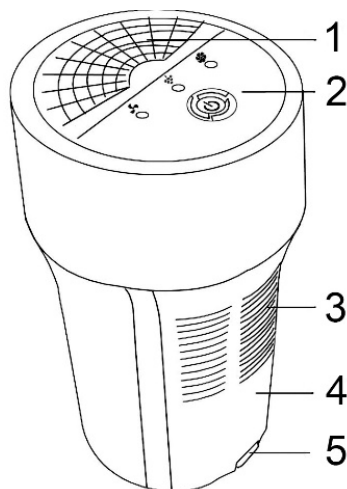
PRZESTROGA

- Z niniejszego urządzenia mogą korzystać dzieci w wieku 8 lat i starsze oraz osoby o ograniczonej sprawności ruchowej, zmysłowej lub umysłowej, lub osoby bez doświadczenia i wiedzy, jeżeli są pod nadzorem lub zostały pouczone odnośnie instrukcji bezpieczeństwa obsługi urządzenia i rozumieją potencjalne zagrożenia. Czyszczenie i konserwację wykonywaną przez użytkownika nie mogą wykonywać dzieci, które nie są starsze niż 8 lat i nie znajdują się pod nadzorem. Urządzenie i jego przewód zasilający należy przechowywać poza zasięgiem dzieci młodszych niż 8 lat.
- Dzieciom nie wolno bawić się z urządzeniem.
- Urządzenia używaj tylko do celów, do których jest ono przeznaczone.
- Urządzenie nie jest przeznaczone do obsługi za pośrednictwem programatora, zewnętrznego timera lub zdalnego sterowania.
- Jeżeli urządzenia się nie używa lub zaplanowane jest jego czyszczenie, należy wyłączyć je i odłączyć od gniazdka elektrycznego.
- Jeżeli urządzenie nie funkcjonuje prawidłowo, zostało upuszczone, uszkodzone lub zanurzone w wodzie, nie wolno go używać. Nie wolno używać urządzenia z uszkodzoną wtyczką przewodu zasilającego. Pod żadnym pozorem nie wolno naprawiać urządzenia samemu. Nie wolno dokonywać żadnych modyfikacji urządzenia - grozi to porażeniem prądem elektrycznym. Naprawy i regulację niniejszego urządzenia może dokonywać tylko autoryzowane centrum serwisowe.
- Przed włączeniem urządzenia upewnij się, że urządzenie jest całkowicie i prawidłowo zmontowane.

- Przed każdym użyciem, przed czyszczeniem, przed wymianą filtrów i wykonaniem konserwacji należy zawsze odłączyć urządzenie od sieci el.
- Nie wolno odłączać urządzenia od gniazdka elektrycznego ciągnąc za przewód zasilający ani dotykać tych części mokrymi rękoma - istnieje ryzyko uszkodzenia przewodu zasilającego/gniazdka elektrycznego i niebezpieczeństwo porażenia prądem elektrycznym.
- Nie pozostawiaj włączonego urządzenia bez nadzoru.
- Unikaj kontaktu urządzenia z wodą. Nie zanurzaj urządzenia ani jego części w wodzie lub w innej cieczy.
- Nie blokuj kratki wlotu/wylotu powietrza. Otwory wlotu i wylotu powietrza nie mogą być blokowane.
- Trzymaj urządzenie z dala od łatwopalnych przedmiotów, gazów lub aerosoli.
- Urządzenie nie może zostać narażone na warunki atmosferyczne (deszcz, słońce, itp.). Unikaj umieszczania urządzenia w miejscu narażonym na bezpośrednie działanie promieni słonecznych. Urządzenie nie może być używane w wysokich temperaturach otoczenia.
- Urządzenie jest przeznaczone wyłącznie do użytku w samochodzie.

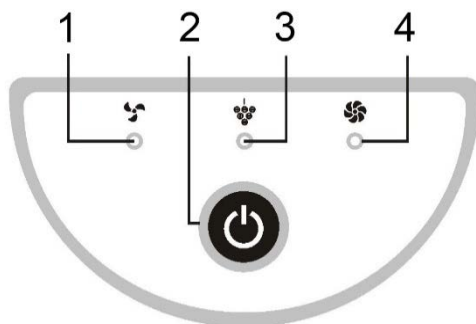
OPIS URZĄDZENIA

1. Kratka wylotu powietrza
2. Panel sterowania
3. Kratka wlotu powietrza
4. Pokrywa
5. Blokada pokryw



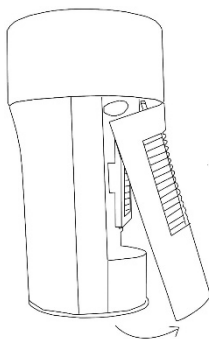
OPIS PANELU STEROWANIA

1. Wskaźnik sygnalizacyjny trybu niskiej mocy
2. Przycisk włącz/wyłącz
3. Wskaźnik sygnalizacyjny jonizatora
4. Wskaźnik sygnalizacyjny trybu wysokiej mocy

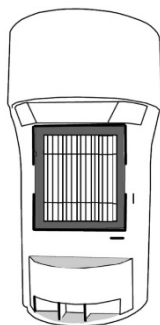


KORZYSTANIE Z URZĄDZENIA PRZED PIERWSZYM UŻYCIEM

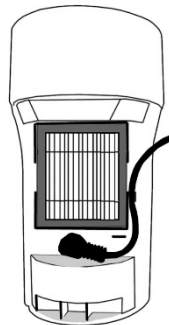
- Wyjmij urządzenie i filtry z opakowania.
- Zdejmij pokrywę, patrz rys. 1.
- Włóż do wnętrza filtr HEPA i zaciśnij, patrz rys. 2.
- Podłącz adapter zasilania do gniazdka pod filtrami. Przewód zasilający należy prowadzić wokół filtra i wyprowadzić przez mały otwór z boku urządzenia, patrz rys. 3. Następnie załóż pokrywę z powrotem na urządzenie.
- Podłącz adapter zasilania do gniazdka zapalniczki.



Rys. 1



Rys. 2



Rys. 3

FUNKCJE

- Aby włączyć urządzenie, naciśnij przycisk włącz/wyłącz. Urządzenie będzie pracować w trybie wysokiej mocy. Funkcja jonizatora uruchomi się automatycznie.
- Aby przełączyć do trybu niskiej mocy, naciśnij dwukrotnie przycisk włącz/wyłącz.
- Aby wyłączyć urządzenie, naciśnij przycisk włącz/wyłącz“

FUNKCJA FILTRÓW

- Filtr HEPA oczyszcza powietrze z bardzo drobnych cząstek zawieszonych (PM 2,5 = cząstki mniejsze niż 2,5 mikrometrów).
- Negatywny anionowy jonizator wytwarza dużą ilość anionów. Aniony te eliminują kurz, dym papierosowy, nieprzyjemne zapachy i poprawiają jakość powietrza.

CZYSZCZENIE I KONSERWACJA

- Przed czyszczeniem lub konserwacją zawsze wyłącz urządzenie i odłącz je od gniazdka.
- Regularnie czyść urządzenie zwilżoną szmatką. Kratki wlotu i wylotu powietrza można czyścić miękką szczoteczką.
- Filtry czyść regularnie miękką szczoteczką.
- Nie używaj ściernych środków czyszczących, rozcieńczalników itp. Mogą one uszkodzić urządzenie.
- Nie zanurzaj urządzenia ani jego części w wodzie lub w innych cieczach.
- Urządzenie należy przechowywać w opakowaniu w suchym miejscu.

SPECYFIKACJA TECHNICZNA

Zakres napięcia znamionowego	DC 12 V
Znamionowy pobór mocy	4 W

Zmiany tekstu i danych technicznych zastrzeżone.

INSTRUKCJE ORAZ INFORMACJE DOTYCZĄCE USUWANIA ZUŻYTYCH OPAKOWAŃ

Zużyte opakowanie należy przekazać do miejsca wyznaczonego przez gminę do utylizacji odpadów.

USUWANIE ZUŻYTYCH URZĄDZEŃ ELEKTRYCZNYCH I ELEKTRONICZNYCH

Ten symbol umieszczony na urządzeniach lub w dokumentacji towarzyszącej oznacza, że zużytych urządzeń elektrycznych i elektronicznych nie można łączyć z odpadami z gospodarstw domowych. W celu odpowiedniej likwidacji, odzysku i recyklingu należy przekazać te urządzenia do wyznaczonych punktów zbiórki. Alternatywnie, w niektórych krajach Unii Europejskiej lub innych krajach europejskich, można zwrócić te urządzenia lokalnemu dystrybutorowi podczas zakupu innego ekwiwalentnego urządzenia. Właściwa utylizacja tych urządzeń pozwoli na zachowanie cennych zasobów naturalnych i uniknięcie ewentualnego negatywnego wpływu na środowisko naturalne i zdrowie ludzi, który mógłby zaistnieć w przypadku niewłaściwego zagospodarowania odpadów.



Urządzenie to spełnia wszystkie podstawowe wymagania dyrektyw UE, które go dotyczą.