

Rohnson[®]

Návod na použitie

MOBILNÁ KLIMATIZÁCIA 3 v 1

R-890 Siberian Tiger



Pred použitím tohto spotrebiča sa prosím zoznámte s návodom na jeho obsluhu. Spotrebič používajte iba tak, ako je popísané v tomto návode na použitie. Návod uschovajte pre prípad ďalšej potreby.

UPOZORNENIE

Tento spotrebič obsahuje horľavé chladivo R290. Je zakázané akýmkoľvek spôsobom urýchľovať proces odmrazovania spotrebiča. Údržbu spotrebiča prevádzajte iba tak, ako je uvedené v návode na použitie. Spotrebič nesmie byť uskladnený v miestnosti so zariadeniami, ktoré môžu byť potenciálnym zdrojom požiaru (napr.: otvorený oheň, plynové zariadenie alebo elektrické kúrenie). Spotrebič neprepichujte a nehádzajte do ohňa. Pozor, použité chladivo nemusí byť odorizované. Maximálne množstvo chladiva v spotrebiči: 285 g. Spotrebič nikdy sami neopravujte. Všetky opravy tohto spotrebiča zverte iba autorizovanému servisnému stredisku.



UPOZORNENIE: NEBEZPEČIE POŽIARU

Zariadenie by malo byť umiestnené, prevádzkované a uskladnené v miestnosti väčší ako 14 m².



Upozornenie

Použitie chladivo je horľavé.



Pred použitím spotrebiča si pozorne prečítajte návod na použitie.



Ďalšie informácie nájdete v návode na použitie.



Servisní pracovníci sú povinní si pred začatím opráv pozorne prečítať návod na použitie a servisnú príručku.

DÔLEŽITÉ BEZPEČNOSTNÉ POKYNY**ČÍTAJTE POZORNE A USCHOVAJTE PRE BUDÚCE POUŽITIE**

- Ak dôjde k poškodeniu spotrebiča nedodržiavaním pokynov v tejto príručke, záruka sa stáva neplatnou. Výrobca/dovozca nenesie žiadnu zodpovednosť za škody spôsobené nedodržaním pokynov písaných v manuáli. Nedbalé používanie spotrebiča nie je v súlade s podmienkami tohto návodu.
- Pred pripojením spotrebiča k sieťovej zásuvke sa uistite, že sa napätie uvedené na štítku spotrebiča zhoduje s elektrickým napätím zásuvky.
- Spotrebič pripájajte iba k riadne uzemnenej zásuvke.

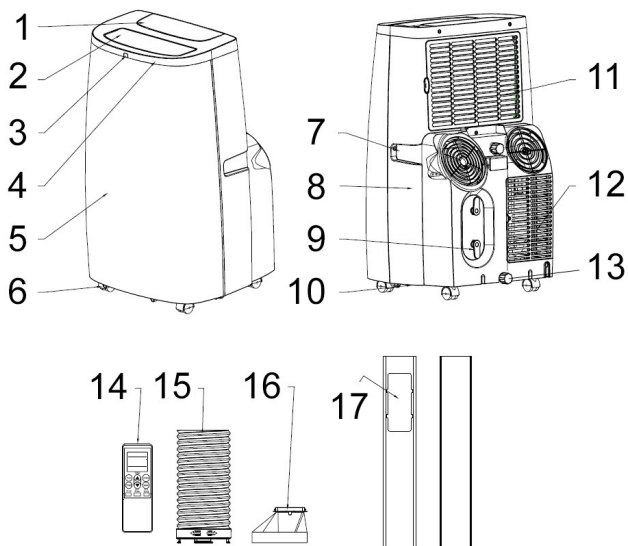
UPOZORNENIE

- Tento spotrebič môžu používať deti vo veku 8 rokov a staršie a osoby so zníženými fyzickými, zmyslovými alebo mentálnymi schopnosťami alebo s nedostatkom skúseností a znalostí, pokiaľ sú pod dozorom alebo boli poučené o používaní spotrebiča bezpečným spôsobom a rozumejú prípadným nebezpečenstvám. Čistenie a údržbu vykonávanú používateľom nesmú vykonávať deti, pokiaľ nie sú staršie ako 8 rokov a pod dozorom. Spotrebič a jeho sieťový kábel udržiajte mimo dosahu detí mladších ako 8 rokov.
- Deti sa so spotrebičom nesmú hrať.
- Nepoužívajte spotrebič na iné účely, než na ktoré je určený.
- Spotrebič nie je určený na ovládanie prostredníctvom programátora, alebo vonkajšieho časového spínača.
- Ak spotrebič nepoužívate alebo plánujete čistenie, vždy ho vypnite a odpojte zo sieťovej zásuvky.
- Nepoužívajte spotrebič, ak nefunguje správne, spadol na zem, bol poškodený alebo ponorený do vody. Spotrebič s poškodenou vidlicou sieťového kábla je zakázané používať. V žiadnom prípade neopravujte spotrebič sami. Na spotrebiči nerobte žiadne úpravy - vzniká nebezpečenstvo úrazu elektrickým prúdom. Všetky opravy a nastavenia tohto spotrebiča zverte autorizovanému servisnému stredisku.
- Neodpájajte spotrebič zo sieťovej zásuvky ťahom za sieťový kábel a nedotýkajte sa týchto častí mokrými rukami - vzniká nebezpečenstvo poškodenia sieťového kábla/sieťovej zásuvky a nebezpečenstvo úrazu el. prúdom.

- Nepremiestňujte spotrebič ľahom za sieťový kábel.
- Nevedzte kábel pod kobercom, behúnom a pod. Kábel umiestňujte mimo miesta prevádzky, aby sa znížilo riziko zakopnutia.
- Tento spotrebič je určený pre použitie v domácnosti.
- Neumiestňujte spotrebič v blízkosti zdrojov tepla. Chráňte spotrebič pred priamym slnečným žiarením.
- Nepoužívajte ani neskladujte spotrebič v miestach, kde sa používajú alebo skladujú horľavé a výbušné látky.
- Spotrebič nie je určený na použitie vo vlhkom prostredí (napr. v kúpeľni či práčovni). Nedotýkajte sa spotrebiča mokrými rukami.
- Zamedzte priamemu kontaktu spotrebiča s vodou.
- Funkciu chladenia je najlepšie využiť pri teplote 17-35 °C.
- Spotrebič umiestnite na rovný, hladký a suchý povrch, aby sa zabránilo nežiaducemu prevádzkovému huku či chveniu.
- Spotrebič nezakrývajte. Zaisťte, aby otvory pre vstup a výstup vzduchu neboli ničím blokované.
- Nevkladajte do spotrebiča žiadne predmety. Neukladajte žiadne predmety na spotrebič.
- Pre zabezpečenie optimálnej cirkulácie vzduchu musí byť spotrebič umiestnený tak, aby jeho vzdialenosť od okolitých predmetov či stien bola min. 50 cm.
- V prípade použitia odtokovej hadice nesmie okolitá teplota klesnúť pod 0 °C, inak môže dôjsť k poškodeniu spotrebiča.
- V prípade použitia odtokovej hadice sa uistite, že je hadica riadne pripojená a že nie je ohnutá alebo blokováná.
- Pre zaistenie optimálneho výkonu spotrebiča zatvorte okná a dvere do miestnosti.
- Pred akoukoľvek manipuláciou so spotrebičom ho najprv vypnite, odpojte od el. siete a vypustite kondenzát.
- Kolieska sú určené k manipulácii iba na hladkom a rovnom povrchu. Spotrebič premiestňujte iba vo vzpriamenej polohe. Pri manipulácii so spotrebičom sa vyvarujte otrasov, aby nedošlo k poškodeniu spotrebiča a úniku chladiva.

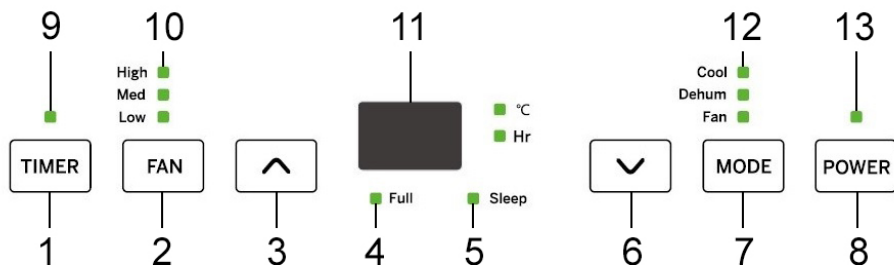
- Spotrebič by mal byť uskladnený v dobre vetranej miestnosti. Spotrebič skladujte v obale, aby sa zabránilo prípadnému mechanickému poškodeniu.
- Pred odpojením spotrebiča z el. siete ho vždy najskôr vypnite.

POPIS SPOTREBIČA



- | | |
|--|--|
| 1. Ovládací panel | 10. Spodný kryt |
| 2. Lamela pre výstup vzduchu | 11. Mriežka vstupu vzduchu/hornej filter |
| 3. Prijímač signálu diaľkového ovládania | 12. Mriežka vstupu vzduchu/spodný filter |
| 4. Horný kryt | 13. Otvor pre odvod kondenzátu |
| 5. Predný kryt | 14. Diaľkové ovládanie |
| 6. Pojazdné kolieska | 15. Hadica pre odvod horúceho vzduchu s konektorom A |
| 7. Držadlo | 16. Konektor B |
| 8. Zadný kryt | 17. Okenná lišta |
| 9. Držiaky pre navinutie napájacieho kábla | |

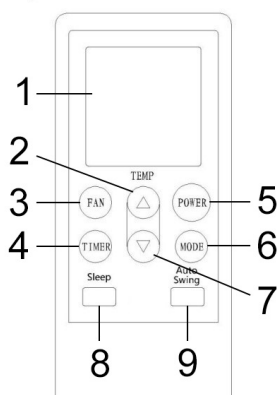
POPIS OVLÁDACIEHO PANELU



- | | |
|---|--|
| <ol style="list-style-type: none"> 1. Tlačidlo časovača (TIMER) 2. Tlačidlo nastavenia rýchlosti ventilátora (FAN) 3. Tlačidlo "+" 4. Svetelná indikácia plného zásobníka 5. Svetelná indikácia režimu spánku 6. Tlačidlo "-" | <ol style="list-style-type: none"> 7. Tlačidlo nastavenia režimu (MODE) 8. Tlačidlo ON/OFF (POWER) 9. Svetelná indikácia časovača 10. Svetelné indikácie rýchlosti ventilátora 11. Displej 12. Svetelné indikácie režimu 13. Svetelná indikácia prevádzky |
|---|--|

POPIS DIAL'KOVÉHO OVLÁDANIA

1. LED displej
2. Tlačidlo "+"
3. Tlačidlo nastavenia rýchlosti ventilátora
4. Tlačidlo časovača
5. Tlačidlo ON/OFF
6. Tlačidlo nastavenia režimu
7. Tlačidlo "-"
8. Tlačidlo režimu spánku
9. Tlačidlo oscilácie



POUŽITIE SPOTREBIČA

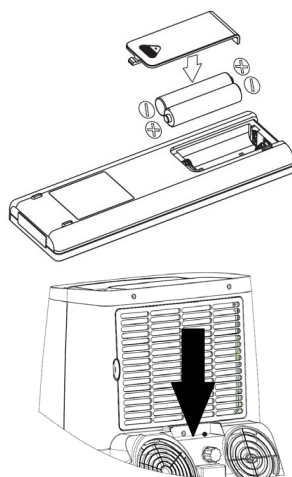
- Pred zapojením spotrebiča ho nechajte po dobu aspoň 2 hodín vo vzpriamenej polohe.
- Zapojte spotrebič do el. siete. Po zapojení bude spotrebič v pohotovostnom režime.
- Spotrebič zapnete/vypnete stlačením tlačidla ON/OFF (rozsvieti sa/zhasne svetelná indikácia prevádzky).

VLOŽENIE BATÉRIÍ DO DIAĽKOVÉHO OVLÁDANIA

- Stlačte a vysuňte zadný kryt diaľkového ovládania.
- Vložte batérie (AAA 1,5 V) a nasuňte zadný kryt späť.

Pozn.: Nepoužívajte dobíjacie batérie. Nepoužívajte nové a staré batérie zároveň.

- Diaľkové ovládanie môžete uchovávať na odkladacej ploche na zadnej strane spotrebiča, viď obrázok.
- Pokiaľ spotrebič dlhšiu dobu nepoužívate, vyberte batérie z diaľkového ovládania.



NASTAVENIE REŽIMU (MODE)

- Opakovaným stláčaním tlačidla nastavenia režimu vyberte požadovaný režim. Rozsvieti sa zodpovedajúca svetelná indikácia.
- Spotrebič disponuje 3 režimmi: režimom klimatizácie, režimom odvlhčovania a režimom ventilátora.
- **Klimatizácia** – v tomto režime je možné nastaviť požadovanú teplotu v rozmedzí 17-30 °C a rýchlosť ventilátora. Na displeji je zobrazená nastavená teplota. Režim klimatizácie je možné využiť pri teplote 17-35 °C.
- **Odvlhčovanie** – v tomto režime ventilátor pracuje pri nízkej rýchlosti. Vlastné nastavenie rýchlosti ventilátora ani teploty nie je možné. Na displeji je zobrazená aktuálna teplota v miestnosti. Pokiaľ teplota v miestnosti klesne pod 15 °C, spotrebič zastaví proces odvlhčovania (v prevádzke zostane iba ventilátor).

- **Ventilátor** – v tomto režime je v prevádzke iba ventilátor. Možno nastaviť požadovanú rýchlosť ventilátora. Nie je možné nastaviť požadovanú teplotu. Na displeji je zobrazená aktuálna teplota v miestnosti.

NASTAVENIE TEPLoty

- Pre nastavenie požadovanej teploty stlačte tlačidlá "+" a "-".
- Nastavenie je možné v rozmedzí 17-30 °C.
- Pre zmenu jednotky teploty (Celsius/Fahrenheit) stlačte zároveň tlačidlá "+" a "-".

NASTAVENIE RÝCHLOSTI VENTILÁTORA (FAN)

- Tlačidlom nastavenia rýchlosti ventilátora možno prepínať medzi nízkou, strednou a vysokou rýchlosťou (rozsvieti sa zodpovedajúca svetelná indikácia).

NASTAVENIE ČASOVAČA (TIMER)

- Funkcia časovača slúži pre nastavenie času zapnutia či vypnutia spotrebiča.
- **Nastavenie zapnutia** spotrebiča vykonajte, ak je spotrebič v pohotovostnom režime. Stlačte tlačidlo časovača a tlačidlami "+" a "-" nastavte požadovanú dobu, za ktorú sa spotrebič zapne.
- **Nastavenie vypnutia** spotrebiča vykonajte, pokiaľ je spotrebič zapnutý. Stlačte tlačidlo časovača a tlačidlami "+" a "-" nastavte požadovanú dobu, za ktorú sa spotrebič vypne.
- Nastavenie je možné v rozmedzí 0,5-24 hodín (do 5 hodín je nastavenie možné po 0,5 hodiny, ďalej v celých hodinách).
- Pre zrušenie už nastaveného časovača stlačte tlačidlo časovača. Na displeji začne blikať nastavený čas časovača. Ďalším stlačením časovača (kým nastavený čas blinká) bude časovač zrušený.

SPÁNKOVÝ REŽIM (SLEEP)

- Spánkový režim je možné zvoliť iba v režime klimatizácie.
- Pre zapnutie/vypnutie spánkového režimu stlačte zároveň tlačidlo časovača a tlačidlo "+" na ovládacom paneli (alebo tlačidlo režimu spánku na diaľkovom ovládaní).

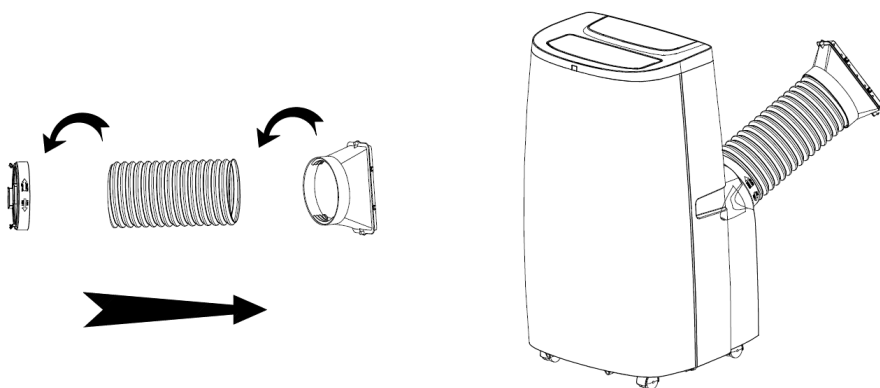
- Vo spánkovom režime sa nastavená teplota počas 2 hodín zvýši o 1 °C a počas ďalších 2 hodín sa zvýši o ďalší 1 °C a pri tejto teplote potom spotrebič pokračuje ďalej v prevádzke. Ventilátor bude pracovať pri nízkej rýchlosti.

FUNKCIA OSCILÁCIE

- Pre zapnutie/vypnutie funkcie oscilácie lamely stlačte zároveň tlačidlo časovača a tlačidlo nastavenia rýchlosti ventilátora na ovládacom paneli (alebo tlačidlo oscilácie na diaľkovom ovládaní).

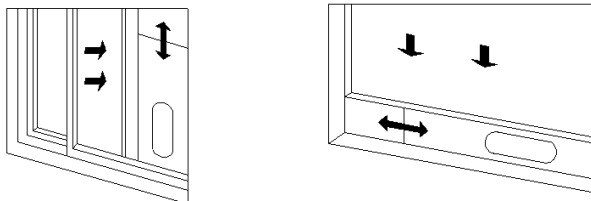
INŠTALÁCIA HADICE PRE ODVOD HORÚCEHO VZDUCHU

- Vyberte hadicu pre odvod horúceho vzduchu z obalu.
- Roztiahnite hadicu do dĺžky.
- Na koniec hadice naskrutkujte proti smeru hodinových ručičiek konektor A pre pripojenie ku klimatizačnej jednotke (aspoň na 3 otočky hadice).
- Na druhý koniec hadice naskrutkujte proti smeru hodinových ručičiek konektor B (opäť aspoň na 3 otočky hadice).
- Pripojte hadicu pre odvod horúceho vzduchu pomocou konektora A k výstupu v zadnej časti spotrebiča (viď obrázok).
- Pre zaistenie efektívneho odvodu horúceho vzduchu a tým zlepšenie efektivity chladenia by mala byť hadica pre odvod horúceho vzduchu čo možno najkratšie a bez ohybov (ohnutie nesmie byť väčšie ako v uhle 45°). Hadicu nie je možné nastavovať, aby nedošlo k prehriatiu spotrebiča.

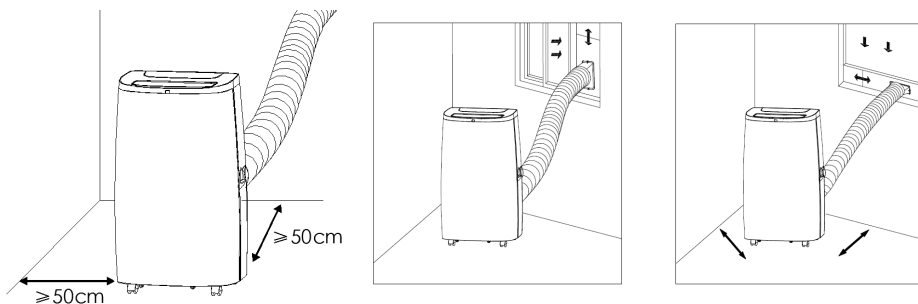


INŠTALÁCIA LIŠTY S VÝVODOM HADICE PRE ODVOD HORÚCEHO VZDUCHU

- Táto lišta je vhodná pre posuvné okná.
- Pootvorte okno a umiestnite lištu do okna. Upravte dĺžku lišty podľa jej plánovaného umiestnenia a priskrutkujte ju.
- Pomocou konektora B pripojte k lište hadicu pre odvod horúceho vzduchu.



- Umiestnite spotrebič s hadicou pre odvod horúceho vzduchu do blízkosti okna. Ponechajte pritom okolo spotrebiča aspoň 50 cm voľný priestor.
- Priskrutkujte konektor B k okenné lište.



NÁŠ TIP: V prípade, že nechcete alebo nemáte možnosť urobiť otvor do steny/okna, odporúčame zakúpiť okenné tesnenie pre klimatizácie alebo využiť nasledujúci postup: Mierne pootvorte balkónové dvere či okno tak, aby hadica pre odvod horúceho vzduchu bola vyvedená von. Zatiahnutím závesu či externých žalúzií eliminujete vstup teplého vzduchu z vonkajších priestorov. **DBAJTE NA TO, ABY DVERE ČI OKNO BOLI RIADNE ZAARETOVANÉ, ABY NEDOŠLO K POŠKODENIU HADICE PRE ODVOD HORÚCEHO VZDUCHU!**

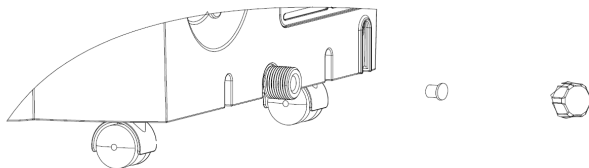
ODSTRÁNENIE KONDENZÁTU

Manuálne vypustenie kondenzátu

- Ak je hladina kondenzátu na maxime, spotrebič preruší prevádzku a na ovládacom paneli sa rozsvieti svetelná indikácia plného zásobníka.
- Vypnite spotrebič a odpojte ho z el. siete.
- Pripravte si nádobu na kondenzát.

Pozn.: Pre manuálne i kontinuálne odvodňovanie je určený len spodný výpust na spotrebiči.

- Odskrutkujte kryt a odstráňte zátku z otvoru pre odvod kondenzátu a nechajte vodu vytečť. Pre lepší odvod vody môžete spotrebič ľahko nakloniť dozadu. Potom, čo voda vytečie, vráťte zátku aj kryt riadne späť.

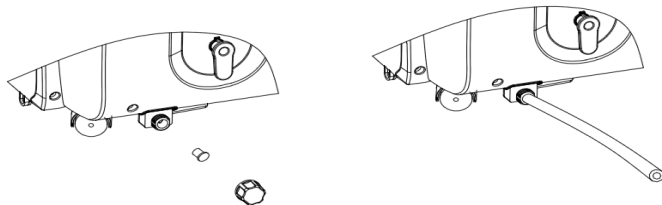


Kontinuálne odvodňovanie

- V prípade kontinuálneho odvodňovania si dopredu pripravte nádobu pre prípad, že by bol v spotrebiči nahromadený kondenzát.
- Odskrutkujte kryt a odstráňte zátku z otvoru pre odvod kondenzátu. Pripojte k nemu odtokovú hadicu s priemerom 13 mm (nie je súčasťou balenia). Uistite sa, že je hadica riadne pripevnená, a nasmerujte ju na miesto, kam bude môcť kondenzát voľne odtekať.

Upozornenie: Pri využití kontinuálneho odvodňovania je dôležité, aby hadica smerovala od spotrebiča smerom nadol a nebola zahnutá alebo zablokovaná. V opačnom prípade by mohlo dôjsť k návratu kondenzátu späť do spotrebiča.

Pozn.: Nepoužívajte kontinuálne odvodňovanie v režime klimatizácie (voda je v tomto režime využívaná pre zabezpečenie efektívneho chodu spotrebiča).



OCHRANNÉ PRVKY SPOTREBIČA

Ochrana proti zamrznutiu

- Spotrebič je vybavený funkciou ochrany proti zamrznutiu. Pokiaľ teplota vo vnútri spotrebiča klesne počas režimu klimatizácie na viac ako 20 sekúnd pod 2 °C, spotrebič sa začne odmrázovať (na displeji sa zobrazí E4). Kompresor sa zastaví, ventilátor zostáva v prevádzke. Vo chvíli, keď teplota stúpne na 8 °C, spotrebič bude pokračovať v normálnej prevádzke. Kompresor obnoví svoju prevádzku po 3 minútach z dôvodu jeho ochrany.

Upozornenie na plný zásobník

- V prípade, že voda v spotrebiči dosiahne maximálnej úrovne, sa ozve alarm a na displeji sa rozsvieti svetelná indikácia. Odstráňte kondenzát zo spotrebiča podľa pokynov v kapitole ODSTRÁNENIE KONDEZÁTU.

Odložený štart kompresora

- Spotrebič je vybavený 3-minútovým odloženým štartom kompresora pre jeho ochranu (napr. v prípade rýchleho opätovného zapnutia spotrebiča).

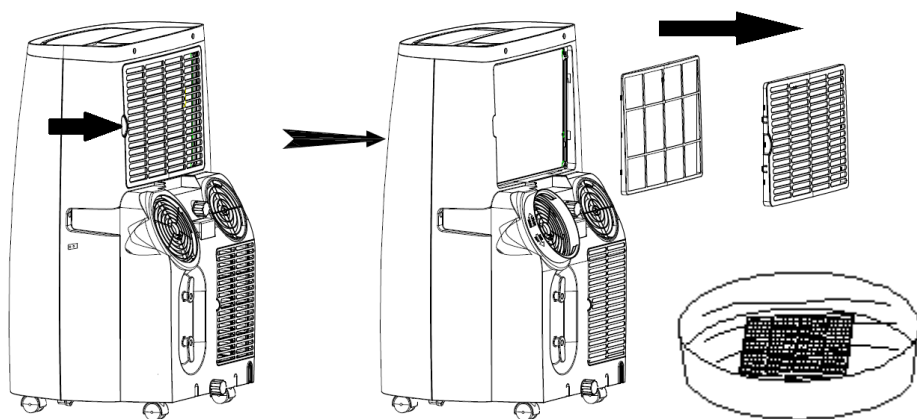
ČISTENIE A ÚDRŽBA

- Pred čistením spotrebič vždy vypnite a odpojte z el. siete.
- Na čistenie povrchu spotrebiča použite mäkkú navlhčenú handričku. V prípade znečistenia použite navlhčenú handričku s neutrálnym umývacím prostriedkom a potom spotrebič osušte suchou handričkou.
- Nepoužívajte agresívne ani abrazívne čistiace prostriedky (ako napr. alkohol alebo benzín). Mohlo by dôjsť k poškodeniu spotrebiča.
- Nestriekajte na spotrebič vodu ani ho neponárajte do vody ani iných tekutín.

ČISTENIE FILTROV

- Filtre sa nachádzajú za mriežkami pre vstup vzduchu.
- Filtre by mali byť čistené raz za 2 týždne (v prípade potreby častejšie).
- Vyberte filtre (viď obrázok) a opatrne ich vyčistite v teplej vode (cca 40 °C) s neutrálnym umývacím prostriedkom. Potom filtre opláchnite, nechajte úplne uschnúť na tienistom mieste a vráťte späť do spotrebiča.

- Nečistite filtre kefkou. Dbajte na zvýšenú opatnosť, aby nedošlo k prepichnutiu alebo poškodeniu filtrov.
- Ak používate spotrebič v prašnom prostredí, čistite filtre častejšie, aby nedošlo k ich upchatiu a k zníženiu výkonu spotrebiča.
- Filtre nesmú byť vystavené vysokým teplotám, inak by mohlo dôjsť k ich deformácii.



USKLADNENIE SPOTREBIČA

- Pokiaľ spotrebič nebudete dlhšiu dobu používať, odstráňte z neho nahromadený kondenzát.
- Nechajte spotrebič v prevádzke 12 hodín v režime ventilátora, aby došlo k odstráneniu zvyšnej vlhkosti zo spotrebiča.
- Vypnite spotrebič a odpojte ho z el. siete. Vyčistite filtre a vráťte ich späť do spotrebiča. Odpojte hadicu pre odvod horúceho vzduchu stlačením poistiek na konektore.
- Vyberte batérie z diaľkového ovládania.
- Uskladnite spotrebič s príslušenstvom v pôvodnom obale na suchom mieste.

TABUĽKA RIEŠENIA PROBLÉMOV

Problém	Možná príčina	Riešenie
Spotrebič nefunguje	Je spotrebič zapojený do el. siete?	Zapojte spotrebič do el. siete.
	Hladina kondenzátu je na maxime.	Odstráňte kondenzát zo spotrebiča.
	Teplota v miestnosti je príliš nízka alebo príliš vysoká.	Prevádzková teplota spotrebiča je 8-35 °C.
	Aktuálna teplota zodpovedá nastavenej teplote.	Upravte nastavenie teploty.
Nedostačujúce chladenie	Spotrebič je vystavený priamemu slnečnému žiareniu.	Premiestnite spotrebič/zatiahnite záves.
	Otvorené okná alebo dvere.	Zatvorte všetky okná a dvere.
	Znečistený filter.	Vyčistite filter.
	Blokovaný vstup alebo výstup vzduchu.	Odstráňte blokujúci predmet.
Hlučná prevádzka	Je spotrebič umiestnený na rovnom povrchu?	Umiestnite spotrebič na rovný povrch.
Kompresor nepracuje	Ochrana proti zamrznutiu/prehriatiu.	Počkajte, kým spotrebič neobnoví normálnu prevádzku.
Diaľkové ovládanie nefunguje	Príliš veľká vzdialenosť.	Použite diaľkové ovládanie bližšie pri spotrebiči. Mierne diaľkovým ovládaním k prijímaču na spotrebiči.
	Diaľkové ovládanie nemieri k prijímaču na spotrebiči.	
	Vybité batérie.	Vymeňte batérie.

TABUĽKA CHYBOVÝCH KÓDOV

Kód	Príčina	Riešenie
E1	Porucha senzora teploty	Kontaktujte odborný servis.
E2	Porucha senzora aktuálnej teploty	Kontaktujte odborný servis.
E4	Ochrana proti zamrznutiu	Počkajte, kým spotrebič neukončí odmrazovanie.
FL	Plný zásobník na vodu	Odstráňte kondenzát zo spotrebiča vid' kapitola "ODSTRÁNENIE KONDENZÁTU".

TECHNICKÁ ŠPECIFIKÁCIA

Menovitý rozsah napätia	220-240 V
Menovitý kmitočet	50 Hz
Menovitý príkon	1490 W
Typ ekologického chladiva	R290

Zmeny textu a technických údajov vyhradené.

POKYNY A INFORMÁCIE O ZAOBCHÁDZANÍ S POUŽITÝM OBALOM

Použitý obalový materiál odložte na miesto určené obcou na ukladanie odpadu.

LIKVIDÁCIA POUŽITÝCH ELEKTRICKÝCH A ELEKTRONICKÝCH ZARIADENÍ

Tento symbol na produktoch alebo v sprievodných dokumentoch znamená, že použité elektrické a elektronické výrobky nesmú byť pridané do bežného komunálneho odpadu. Pre správnu likvidáciu, obnovu a recykláciu odovzdajte tieto výrobky na určené zberné miesta. Alternatívne v niektorých krajinách Európskej únie alebo v iných európskych krajinách môžete vrátiť svoje výrobky miestnemu predajcovi pri kúpe ekvivalentného nového produktu. Správnou likvidáciou tohto produktu pomôžete zachovať cenné prírodné zdroje a napomáhate prevencii potenciálnych negatívnych dopadov na životné prostredie a ľudské zdravie, čo by mohli byť dôsledky nesprávnej likvidácie odpadov.



Tento výrobok spĺňa všetky základné požiadavky smerníc EÚ, ktoré sa naň vzťahujú.