

Rohinson[®]

Návod k použití

MOBILNÍ KLIMATIZACE 3 v 1

R-889 Polar Bear



Před použitím tohoto spotřebiče se prosím seznámte s návodem k jeho obsluze. Spotřebič používejte pouze tak, jak je popsáno v tomto návodu k použití. Návod uschovejte pro případ další potřeby.

DŮLEŽITÉ BEZPEČNOSTNÍ POKYNY**ČTĚTE POZORNĚ A USCHOVEJTE PRO BUDOUCÍ POUŽITÍ**

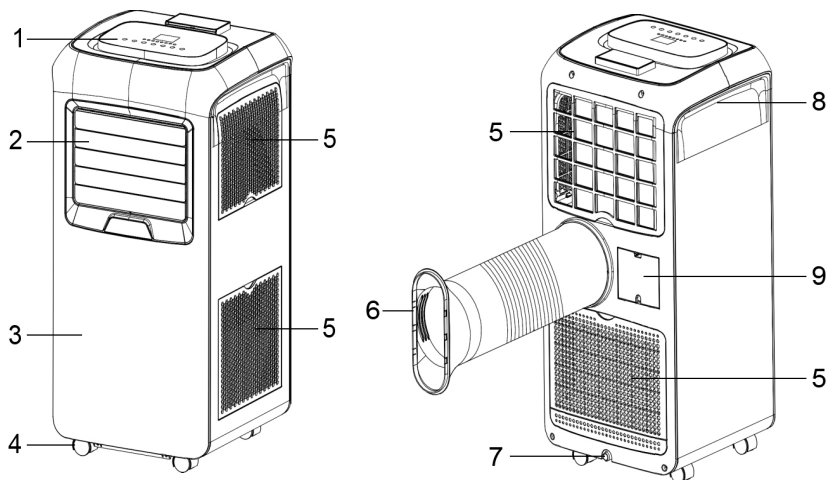
- Pokud dojde k poškození spotřebiče nedodržováním pokynů v této příručce, záruka se stává neplatnou. Výrobce/dovozce nenese žádnou odpovědnost za škody způsobené nedodržováním pokynů psaných v manuálu. Nedbalé používání spotřebiče není v souladu s podmínkami tohoto návodu.
- Před připojením spotřebiče k síťové zásuvce se ujistěte, že se napětí uvedené na typovém štítku spotřebiče shoduje s elektrickým napětím zásuvky.
- Spotřebič připojte pouze k řádně uzemněné zásuvce.

UPOZORNĚNÍ

- Tento spotřebič mohou používat děti ve věku 8 let a starší a osoby se sníženými fyzickými, smyslovými či mentálními schopnostmi nebo s nedostatkem zkušeností a znalostí, pokud jsou pod dozorem nebo byly poučeny o používání spotřebiče bezpečným způsobem a rozumí případným nebezpečím. Čištění a údržbu prováděnou uživatelem nesmějí vykonávat děti, pokud nejsou starší 8 let a pod dozorem. Spotřebič a jeho síťový kabel udržujte mimo dosah dětí mladších 8 let.
- Děti si se spotřebičem nesmějí hrát.
- Nepoužívejte spotřebič k jiným účelům, než pro které je určen.
- Spotřebič není určen k ovládání prostřednictvím programátoru nebo vnějšího časového spínače.
- Pokud spotřebič nepoužíváte nebo plánujete čištění, vždy ho vypněte a odpojte ze síťové zásuvky.
- Nepoužívejte spotřebič, pokud nefunguje správně, byl upuštěn na zem, poškozen nebo ponořen do vody. Spotřebič s poškozenou vidlicí síťového kabelu je zakázáno používat. V žádném případě neopravujte spotřebič sami. Na spotřebiči neprovádějte žádné úpravy - vzniká nebezpečí úrazu elektrickým proudem. Veškeré opravy a seřízení tohoto spotřebiče svěřte autorizovanému servisnímu středisku.
- Neodpojte spotřebič ze síťové zásuvky tahem za síťový kabel a nedotýkejte se těchto částí mokřma rukama - vzniká nebezpečí poškození síťového kabelu/síťové zásuvky a nebezpečí úrazu el. proudem.
- Nepřemisťujte spotřebič tahem za síťový kabel.

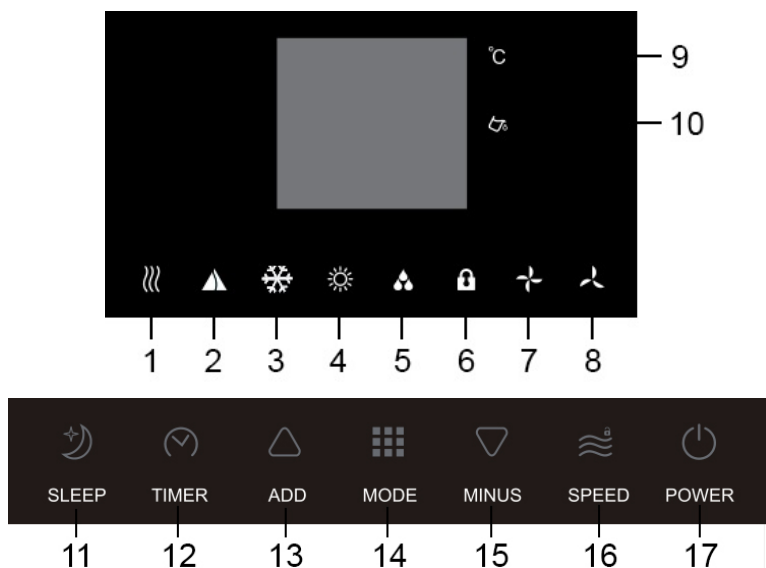
- Nevedte kabel pod kobercem, běhouny apod. Kabel umísťujte mimo místa provozu, aby se snížilo riziko o jeho zakopnutí.
- Tento spotřebič je určen pouze pro použití v domácnosti. Není určen pro komerční využití.
- Neumisťujte spotřebič v blízkosti zdrojů tepla. Chraňte spotřebič před přímým slunečním zářením.
- Nepoužívejte ani neskladujte spotřebič v místech, kde se používají nebo skladují hořlavé a výbušné látky.
- Spotřebič není určen k použití ve vlhkém prostředí (např. v koupelně či prádelně). Nedotýkejte se spotřebiče mokřýma rukama.
- Zamezte přímému kontaktu spotřebiče s vodou.
- Funkci chlazení je možné využít při teplotě 15-43 °C (jinak dojde k aktivaci vlastního ochranného režimu spotřebiče).
- Spotřebič umísťte na rovný a hladký povrch, aby se zabránilo nežádoucímu provoznímu hluku či chvění.
- Spotřebič nezakrývejte. Zajistěte, aby otvory pro vstup a výstup vzduchu nebyly ničím blokovány.
- Nevkládejte do spotřebiče žádné předměty.
- Pro zajištění optimální cirkulace vzduchu musí být spotřebič umístěn tak, aby jeho vzdálenost od okolních předmětů či stěn byla min. 50 cm.
- Hadice připojené ke spotřebiči nesmí obsahovat hořlavé látky.
- V případě použití odtokové hadice nesmí okolní teplota klesnout pod 0 °C, jinak může dojít k poškození spotřebiče.
- Pro zajištění optimálního výkonu spotřebiče zavřete okna a dveře do místnosti.
- Spotřebič má zabudovaný kompresor. V případě uskladnění či delší přepravy poté nechte spotřebič více než 6 hodin ve vzpřímené pozici, aby mohl kondenzát stéct, a teprve poté zapojte spotřebič do el. sítě.
- Před jakoukoliv manipulací se spotřebičem jej nejprve vypněte a odpojte od el. sítě.
- Kolečka jsou určena k manipulaci pouze na hladkém a rovném povrchu.
- Spotřebič by měl být uskladněn v dobře větrané místnosti. Spotřebič skladujte v obalu, aby se zabránilo případnému mechanickému poškození.

POPIS SPOTŘEBIČE



- | | |
|---|-------------------------------------|
| 1. Ovládací panel | 6. Hadice pro odvod horkého vzduchu |
| 2. Horizontální lamely pro výstup vzduchu | 7. Otvor pro odvod kondenzátu |
| 3. Přední kryt | 8. Rukojeť |
| 4. Pojezdová kolečka | 9. Kryt napájecího kabelu |
| 5. Mřížky vstupu vzduchu | |

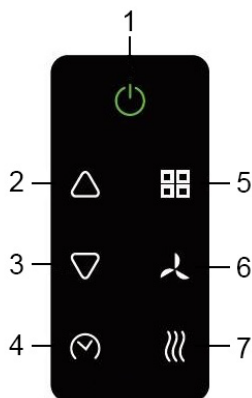
POPIS OVLÁDACÍHO PANELU



- | | |
|--|--|
| 1. Světelná indikace režimu ventilátor | 8. Světelná indikace nízké rychlosti ventilátoru |
| 2. Světelná indikace automatického režimu | 9. Světelná indikace teploty |
| 3. Světelná indikace režimu klimatizace | 10. Světelná indikace plného zásobníku |
| 4. Světelná indikace režimu topení (nefunkční pro tento model) | 11. Tlačítko spánkového režimu (SLEEP) |
| 5. Světelná indikace režimu odvlhčování | 12. Tlačítko časovače (TIMER) |
| 6. Světelná indikace dětského zámku | 13. Tlačítko "+" |
| 7. Světelná indikace vysoké rychlosti ventilátoru | 14. Tlačítko nastavení režimu (MODE) |
| | 15. Tlačítko "-" |
| | 16. Tlačítko nastavení rychlosti ventilátoru (SPEED) |
| | 17. Tlačítko ON/OFF (POWER) |

POPIS DÁLKOVÉHO OVLÁDÁNÍ

1. Tlačítko ON/OFF
2. Tlačítko "+"
3. Tlačítko "-"
4. Tlačítko časovače
5. Tlačítko nastavení režimu
6. Tlačítko nastavení rychlosti ventilátoru
7. Tlačítko oscilace



POUŽITÍ SPOTŘEBIČE

- Zapojte spotřebič do el. sítě. Po zapojení bude spotřebič v pohotovostním režimu.
- Spotřebič zapnete/vypnete stiskem tlačítka ON/OFF (rozsvítí se/zhasne světelná indikace). Zapnutí je doprovázeno zvukovou signalizací.
- Po zapnutí se spustí ventilátor a spotřebič bude pracovat v automatickém režimu (podle aktuální teploty v místnosti spotřebič zvolí mezi ventilátorem a chlazením).
- Po vypnutí zůstane ventilátor ještě cca 10 vteřin v provozu.

NASTAVENÍ TEPLoty

- Při stisknutí tlačítka "+" nebo "-" se na displeji zobrazí aktuální nastavená teplota. Stisknutím tlačítek "+" a "-" poté nastavte požadovanou teplotu.
- Nastavení je možné v rozmezí 16-32 °C.
- Pro uložení nastavení vyčkejte 5 vteřin, dokud se na displeji nezobrazí aktuální teplota v místnosti.

NASTAVENÍ REŽIMU (MODE)

- Opakovaným stisknutím tlačítka nastavení režimu zvolte požadovaný režim.
- Spotřebič disponuje 4 režimy: režim klimatizace, automatický režim, režim odvlhčování a režim ventilátoru.

- **Klimatizace** – v tomto režimu lze nastavit požadovanou teplotu v rozmezí 16–30 °C a rychlost ventilátoru. Rozsvítí se světelná indikace klimatizace, na displeji je zobrazena aktuální teplota v místnosti. Pokud teplota v místnosti klesne pod nastavenou teplotu, spotřebič přestane ochlazovat a v provozu zůstane pouze ventilátor. Funkci chlazení je možné využít při teplotě 15–43 °C.
- **Automatický režim** – pokud je teplota v místnosti nižší než 24 °C, bude v provozu pouze ventilátor. Pokud teplota stoupne nad 24 °C, spotřebič začne ochlazovat. V tomto režimu lze nastavit teplotu a časovač.
- **Odvlhčování** – v tomto režimu ventilátor pracuje při nízké rychlosti. Vlastní nastavení rychlosti ventilátoru ani teploty není možné. Pokud teplota v místnosti klesne pod 15 °C, spotřebič zastaví proces odvlhčování.
- **Ventilátor** – v tomto režimu je v provozu pouze ventilátor. Lze nastavit požadovanou rychlost ventilátoru. Nelze nastavit požadovanou teplotu.

NASTAVENÍ RYCHLOSTI VENTILÁTORU (SPEED)

- Tlačítkem nastavení rychlosti ventilátoru lze přepínat mezi nízkou a vysokou rychlostí (rozsvítí se světelná indikace, ke změně rychlosti dojde s 2vteřinovým zpožděním).
- V režimu odvlhčování a v režimu spánku nelze nastavit rychlost ventilátoru.

NASTAVENÍ ČASOVAČE (TIMER)

- Funkce časovače slouží pro nastavení času zapnutí či vypnutí spotřebiče.
- **Nastavení zapnutí** spotřebiče proveďte, pokud je spotřebič v pohotovostním režimu. Stiskněte tlačítko časovače a tlačítka "+" a "-" nastavte požadovanou dobu, za kterou se spotřebič zapne.
- **Nastavení vypnutí** spotřebiče proveďte, pokud je spotřebič zapnutý. Stiskněte tlačítko časovače a tlačítka "+" a "-" nastavte požadovanou dobu, za kterou se spotřebič vypne.
- Nastavení je možné v celých hodinách v rozmezí 1-24 hodin.
- Pro zrušení časovače stiskněte tlačítko časovače a tlačítka "+" a "-" navolte "0".

SPÁNKOVÝ REŽIM (SLEEP)

- Spánkový režim je možné zvolit pouze v režimu klimatizace.
- Režim zapnete/vypnete stiskem tlačítka spánkového režimu (rozsvítí se/zhasne světelná indikace).
- Při zapnutí spánkového režimu v režimu klimatizace se nastavená teplota během 1 hodiny zvýší o 1 °C, během 2 hodin se zvýší o 2 °C a při této teplotě poté spotřebič pokračuje dále v provozu. Ventilátor bude pracovat při nízké rychlosti (rychlost nelze v tomto režimu upravit).
- Po 12 hodinách v režimu spánku se spotřebič automaticky vypne.

FUNKCE DĚTSKÝ ZÁMEK

- Stisknutím tlačítka nastavení rychlosti ventilátoru po dobu 3 vteřin zapnete/vypnete funkci dětského zámku (rozsvítí se/zhasne světelná indikace).
- Funkce slouží pro zablokování tlačítek na ovládacím panelu.

FUNKCE OSCILACE

- Pro zapnutí či vypnutí funkce oscilace stiskněte tlačítko oscilace na dálkovém ovládacím panelu.

Pozn.: Zapnutí/vypnutí oscilace je možné pouze pomocí dálkového ovládacího panelu.

FUNKCE UCHOVÁNÍ NASTAVENÍ

- Pokud dojde k výpadku a obnovení napájení v případě, že předtím nebyl nastaven časovač pro zapnutí a spotřebič se nenachází ve spánkovém režimu, spotřebič se automaticky sám zapne.
- Pokud dojde k výpadku a obnovení napájení v případě, že se spotřebič nacházel ve spánkovém režimu nebo v režimu časovače, je třeba spotřebič opět zapnout. Spotřebič bude poté pracovat ve stejném režimu jako před výpadkem napájení.
- Po běžném manuálním vypnutí bude spotřebič při opětovném zapnutí pracovat dle posledního nastaveného režimu.

ČIŠTĚNÍ A ÚDRŽBA

- Před čištěním spotřebič vždy vypněte a odpojte z el. sítě.
- Pro čištění povrchu spotřebiče použijte měkký hadřík. V případě znečištění použijte hadřík navlhčený v teplé vodě a poté spotřebič osušte suchým hadříkem.
- Nepoužívejte agresivní ani abrazivní čisticí prostředky. Mohlo by dojít k poškození spotřebiče.
- Nestříkejte na spotřebič vodu ani jej neponořujte do vody či jiných kapalin.

ČIŠTĚNÍ FILTRŮ

- Filtry se nachází za mřížkami pro vstup vzduchu.
- Vyjměte filtry a vyčistěte je v teplé vodě s neutrálním mycím prostředkem. Poté nechte filtry důkladně oschnout na suchém a chladném místě a vraťte je zpět do spotřebiče.
- Pokud používáte spotřebič v prašném prostředí, čistěte filtry častěji, aby nedošlo k jejich ucpání a ke snížení výkonu spotřebiče.
- Filtry nesmí být vystaveny vysokým teplotám, jinak by mohlo dojít k jejich deformaci.

ODSTRANĚNÍ KONDENZÁTU

- Pro manuální či kontinuální odvodnění spotřebiče postupujte dle pokynů níže.
- Vypněte spotřebič a odpojte jej z el. sítě.
- Pokud je zásobník na kondenzát plný (např. při vysoké teplotě či při režimu odvlhčování), na displeji se zobrazí "Ft".
- Připravte si nádobu na kondenzát nebo přemístěte spotřebič na vhodné místo pro vypuštění kondenzátu. Během přemístění spotřebič nenaklánějte!
- Odstraňte zátku z otvoru pro odvod kondenzátu a nechte vodu vytéct. Poté vraťte zátku zpět.
- V případě kontinuálního odvodňování připojte k otvoru pro odvod kondenzátu odtokovou hadici (o vnitřním průměru 16 mm) a nasměrujte ji na místo, kam bude moci kondenzát volně odtékat.

Upozornění: Při využití kontinuálního odvodňování je důležité, aby hadice směřovala od spotřebiče směrem dolů. V opačném případě by mohlo dojít k návratu kondenzátu zpět do zásobníku.

USKLADNĚNÍ SPOTŘEBIČE

- Pokud spotřebič nebudete delší dobu používat, odstraňte vodu ze zásobníku.
- Nechte spotřebič v provozu 4-6 hodin v režimu ventilátoru, aby došlo k odstranění zbylé vlhkosti ze spotřebiče.
- Vyčistěte filtry a vraťte je zpět do spotřebiče. Odpojte hadici pro odvod horkého vzduchu.
- Vyměňte baterie z dálkového ovládání.
- Uskladněte spotřebič s příslušenstvím v původním obalu na suchém a chladném místě.

TABULKA ŘEŠENÍ PROBLÉMŮ

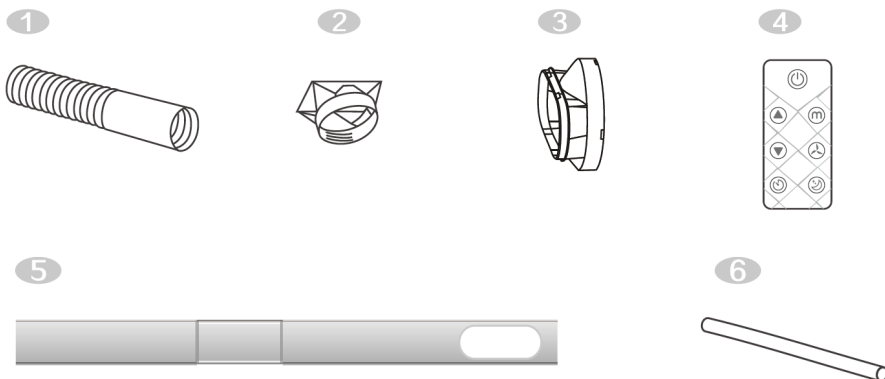
Problém	Možná příčina	Řešení
Spotřebič nefunguje	Je spotřebič zapojen do el. sítě?	Zapojte spotřebič do el. sítě.
	Baterie v dálkovém ovládání jsou vybité.	Vyměňte baterie.
	Spotřebič je v ochranném režimu.	Vyčkejte 3 minuty.
Časté vypínání	Nastavená teplota se blíží aktuální teplotě.	Upravte nastavení teploty.
	Výstup vzduchu je blokován.	Odstraňte blokující předmět.
Nedostačující chlazení	Otevřená okna nebo dveře.	Zavřete všechna okna a dveře.
	Znečištěný filtr.	Vyčistěte filtr.
	Blokovaný vstup nebo výstup vzduchu.	Odstraňte blokující předmět.
	Aktuální teplota je nižší než nastavená teplota.	Upravte nastavení teploty.
	Je výparník odmražen?	Spotřebič se sám dle potřeby odmrazuje. Vyčkejte na dokončení procesu odmražení.
Únik vody při manipulaci	Voda v zásobníku při manipulaci.	Před manipulací odstraňte vodu ze zásobníku.
	Je spotřebič umístěn na rovném povrchu?	Umístěte spotřebič na rovný povrch.

TABULKA ŘEŠENÍ PROBLÉMŮ – Kódy funkčních poruch

Chybový kód	Příčina	Řešení
E0	Porucha displeje	Kontaktujte odborný servis.
E1	Porucha senzoru teploty	Kontaktujte odborný servis.
E2	Porucha senzoru výparníku	Kontaktujte odborný servis.
Ft	Plný zásobník na vodu	Odstaňte vodu ze zásobníku viz kapitola "ODSTRANĚNÍ KONDENZÁTU".

INSTALACE SPOTŘEBIČE

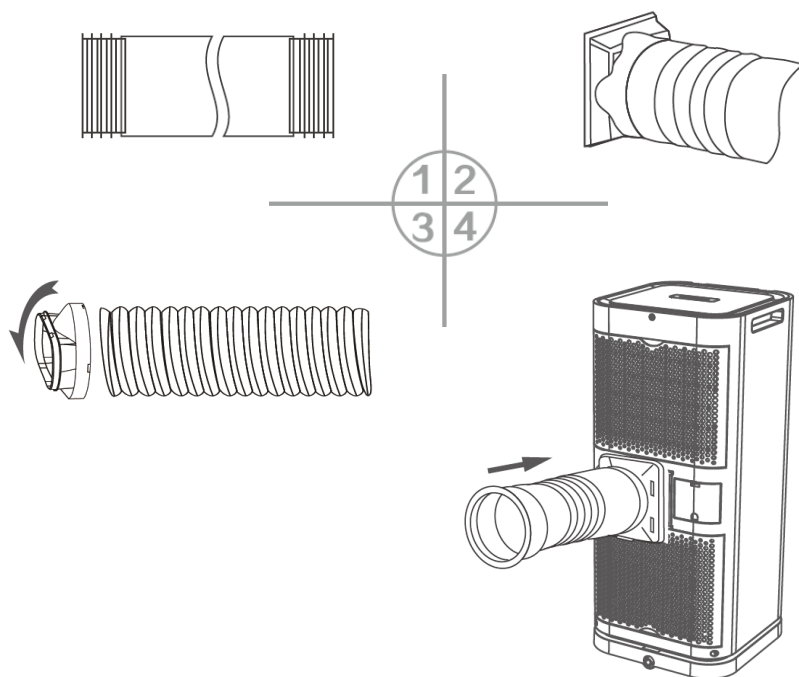
Popis příslušenství



- | | |
|-------------------------------------|-------------------------------------|
| 1. Hadice pro odvod horkého vzduchu | 4. Dálkové ovládání |
| 2. Spoj A | 5. Nastavitelná lišta vývodu hadice |
| 3. Spoj B | 6. Odtoková hadice |

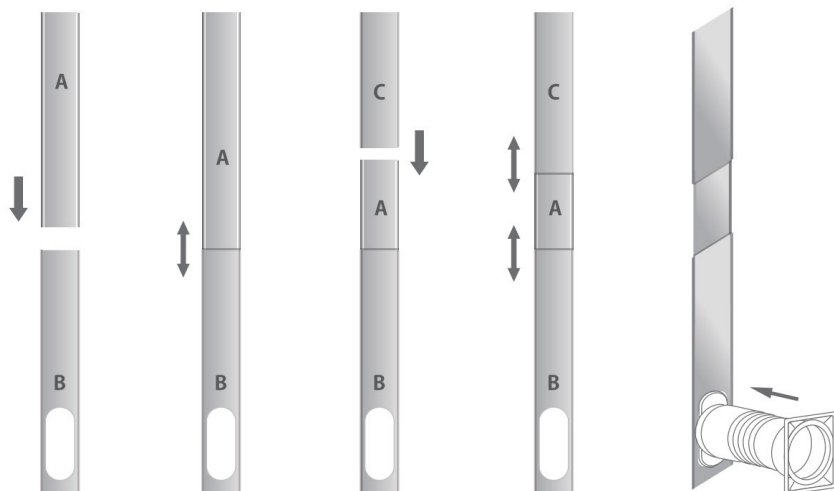
INSTALACE HADICE PRO ODVOD HORKÉHO VZDUCHU

- Roztáhněte hadici do délky.
- Upevněte spoj A na konec hadice.
- Upevněte spoj B otočením proti směru hodinových ručiček na druhý konec hadice.
- Připojte hadici pro odvod horkého vzduchu k výstupu v zadní části spotřebiče.

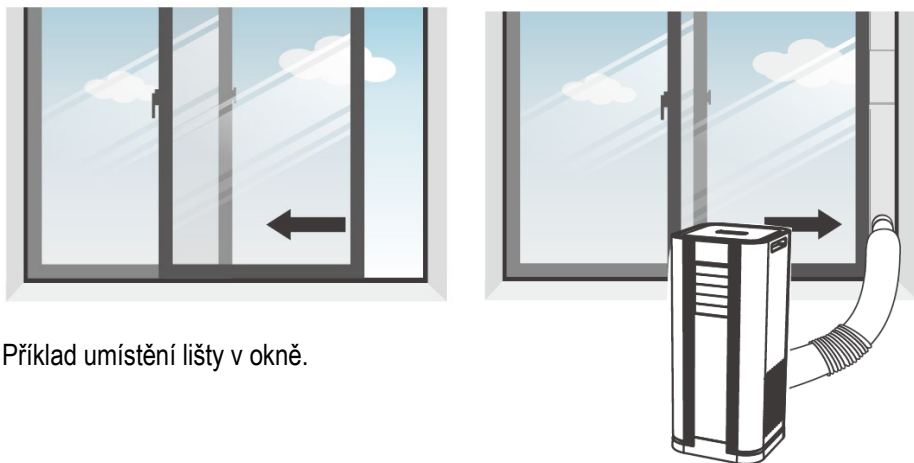


INSTALACE LIŠTY S VÝVODEM HADICE PRO ODVOD HORKÉHO VZDUCHU

- Nasuňte část A do části B viz obr.
- Upravte výšku lišty podle jejího plánovaného umístění.
- Pokud je lišta příliš krátká, připojte ještě díl C.
- Upravte díl A a C a nainstalujte lištu do okna.
- Pomocí spoje B připojte k liště hadici pro odvod horkého vzduchu.



- Pro zajištění efektivního odvodu horkého vzduchu a tím zlepšení efektivity chlazení by měla být hadice pro odvod horkého vzduchu co možná nejkratší a bez ohybů.



Příklad umístění lišty v okně.

NÁŠ TIP: V případě, že nechcete nebo nemáte možnost udělat otvor do zdi/okna, navrhuje následující postup: Mírně pootevřete balkonové dveře či okno tak, aby hadice pro odvod horkého vzduchu byla vyvedena ven. Zatažením závěsu či externích žaluzií eliminujete vstup teplého vzduchu z venkovních prostor.

DBEJTE NA TO, ABY DVEŘE ČI OKNO BYLY ŘÁDNĚ ZAARETOVANÉ, ABY NEDOŠLO K POŠKOZENÍ HADICE PRO ODVOD HORKÉHO VZDUCHU!

TECHNICKÁ SPECIFIKACE

Jmenovitý rozsah napětí	220–240 V
Jmenovitý kmitočet	50 Hz
Jmenovitý příkon	1320 W
Typ ekologického chladiva	R410

Změny textu a technických údajů vyhrazeny.

POKYNY A INFORMACE O NAKLÁDÁNÍ S POUŽITÝM OBALEM

Použitý obalový materiál odložte na místo určené obcí k ukládání odpadu.

LIKVIDACE POUŽITÝCH ELEKTRICKÝCH A ELEKTRONICKÝCH ZAŘÍZENÍ

Tento symbol na produktech anebo v průvodních dokumentech znamená, že použité elektrické a elektronické výrobky nesmí být přidány do běžného komunálního odpadu. Ke správné likvidaci, obnově a recyklaci předejte tyto výrobky na určená sběrná místa. Alternativně v některých zemích Evropské unie nebo jiných evropských zemích můžete vrátit své výrobky místnímu prodejci při koupi ekvivalentního nového produktu. Správnou likvidací tohoto produktu pomůžete zachovat cenné přírodní zdroje a napomáháte prevenci potenciálních negativních dopadů na životní prostředí a lidské zdraví, což by mohly být důsledky nesprávné likvidace odpadů.



Tento výrobek splňuje veškeré základní požadavky směrnic EU, které se na něj vztahují.