

*Rohnson*<sup>®</sup>

Návod na použitie

**MOBILNÁ KLIMATIZÁCIA 3 v 1**

**R-888 Genius Wi-Fi**

**Siberian Husky**



Pred použitím tohto spotrebiča sa prosím zoznámte s návodom na jeho obsluhu. Spotrebič používajte iba tak, ako je popísané v tomto návode na použitie. Návod uschovajte pre prípad ďalšej potreby.

**UPOZORNENIE**

Tento spotrebič obsahuje horľavé chladivo R290. Je zakázané akýmkoľvek spôsobom urýchľovať proces odmrazovania spotrebiča. Údržbu spotrebiča prevádzajte iba tak, ako je uvedené v návode na použitie. Spotrebič nesmie byť uskladnený v miestnosti so zariadeniami, ktoré môžu byť potenciálnym zdrojom požiaru (napr.: otvorený oheň, plynové zariadenie alebo elektrické kúrenie). Spotrebič neprepichujte a nehádzajte do ohňa. Pozor, použité chladivo nemusí byť odorizované. Maximálne množstvo chladiva v spotrebiči: 280 g. Spotrebič nikdy sami neopravujte. Všetky opravy tohto spotrebiča zverte iba autorizovanému servisnému stredisku.



**UPOZORNENIE: NEBEZPEČIE POŽIARU**

Zariadenie by malo byť umiestnené, prevádzkované a uskladnené v miestnosti väčší ako 15 m<sup>2</sup>.

**Upozornenie**

Použitie chladivo je horľavé.



Pred inštaláciou a použitím spotrebiča si pozorne prečítajte návod na použitie.



Ďalšie informácie nájdete v návode na použitie.



Servisní pracovníci sú povinní si pred začatím opráv pozorne prečítať návod na použitie a servisnú príručku.

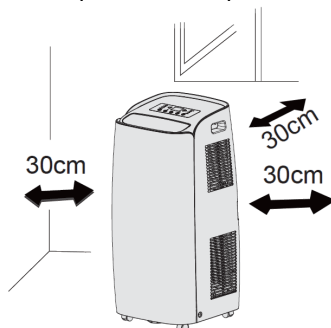
**DÔLEŽITÉ BEZPEČNOSTNÉ POKYNY****ČÍTAJTE POZORNE A USCHOVAJTE PRE BUDÚCE POUŽITIE**

- Ak dôjde k poškodeniu spotrebiča nedodržiavaním pokynov v tejto príručke, záruka sa stáva neplatnou. Výrobca/dovozca nenesie žiadnu zodpovednosť za škody spôsobené nedodržaním pokynov písaných v manuáli. Nedbalé používanie spotrebiča nie je v súlade s podmienkami tohto návodu.
- Pred pripojením spotrebiča k sieťovej zásuvke sa uistite, že sa napätie uvedené na štítku spotrebiča zhoduje s elektrickým napätím zásuvky.
- Spotrebič pripájajte iba k riadne uzemnenej zásuvke.

**UPOZORNENIE**

- Tento spotrebič môžu používať deti vo veku 8 rokov a staršie a osoby so zníženými fyzickými, zmyslovými alebo mentálnymi schopnosťami alebo s nedostatkom skúseností a znalostí, pokiaľ sú pod dozorom alebo boli poučené o používaní spotrebiča bezpečným spôsobom a rozumejú prípadným nebezpečenstvám. Čistenie a údržbu vykonávanú používateľom nesmú vykonávať deti, pokiaľ nie sú staršie ako 8 rokov a pod dozorom. Spotrebič a jeho sieťový kábel udržiajte mimo dosahu detí mladších ako 8 rokov.
- Deti sa so spotrebičom nesmú hrať.
- Nepoužívajte spotrebič na iné účely, než na ktoré je určený.
- Spotrebič nie je určený na ovládanie prostredníctvom programátora, vonkajšieho časového spínača alebo diaľkového ovládania.
- Ak spotrebič nepoužívate alebo plánujete čistenie, vždy ho vypnite a odpojte zo sieťovej zásuvky.
- Nepoužívajte spotrebič, ak nefunguje správne, spadol na zem, bol poškodený alebo ponorený do vody. Spotrebič s poškodenou vidlicou sieťového kábla je zakázané používať. V žiadnom prípade neopravujte spotrebič sami. Na spotrebiči nerobte žiadne úpravy - vzniká nebezpečenstvo úrazu elektrickým prúdom. Všetky opravy a nastavenia tohto spotrebiča zverte autorizovanému servisnému stredisku.
- Neodpájajte spotrebič zo sieťovej zásuvky ťahom za sieťový kábel a nedotýkajte sa týchto častí mokrými rukami - vzniká nebezpečenstvo poškodenia sieťového kábla/sieťovej zásuvky a nebezpečenstvo úrazu el. prúdom.

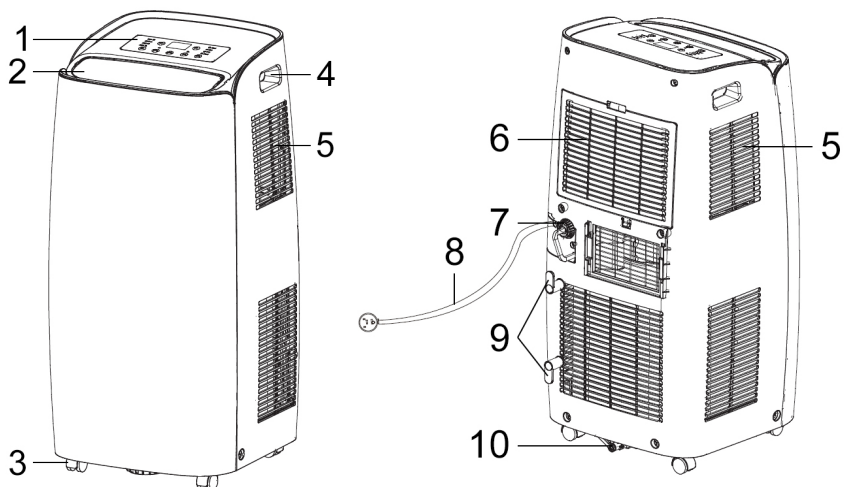
- Nepremiestňujte spotrebič ľahom za sieťový kábel.
- Na sieťový kábel nekladte ťažké predmety. Dbajte na to, aby sa sieťový kábel nedotýkal ostrých či horúcich povrchov.
- Nevedzte kábel pod kobercom, behúnom a pod. Kábel umiestňujte mimo miesta prevádzky, aby sa znížilo riziko zakopnutia.
- Tento spotrebič je určený len pre použitie v domácnosti. Nie je určený pre použitie vo vonkajších priestoroch. Nie je určený na komerčné využitie.
- Neumiestňujte spotrebič v blízkosti zdrojov tepla. Chráňte spotrebič pred priamym slnečným žiarením.
- Nepoužívajte ani neskladujte spotrebič v miestach, kde sa používajú alebo skladujú horľavé a výbušné látky.
- Spotrebič nie je určený na použitie vo vlhkom prostredí (napr. v kúpeľni či práčovni). Nedotýkajte sa spotrebiča mokrými rukami.
- Zamedzte priamemu kontaktu spotrebiča s vodou.
- Spotrebič je určený na použitie v miestnostiach s teplotou v rozmedzí 16-35 °C.
- Spotrebič by mal byť uskladnený v dobre vetranej miestnosti. Spotrebič skladujte v obale, aby sa zabránilo prípadnému mechanickému poškodeniu.
- Spotrebič nezakrývajte. Zaisťte, aby otvory pre vstup a výstup vzduchu neboli ničím blokové.
- Nevkladajte do spotrebiča žiadne predmety. Neukladajte žiadne predmety na spotrebič.
- Hadice pripojené k spotrebiču nesmú obsahovať horľavé látky.
- V prípade použitia odtokovej hadice nesmie okolitá teplota klesnúť pod 0 °C, inak môže dôjsť k poškodeniu spotrebiča.
- Spotrebič musí byť umiestnený tak, aby vzdialenosť od okolitých predmetov či stien bola min. 30 cm (viď obr.).
- Pre zaistenie optimálneho výkonu spotrebiča zatvorte okná a dvere do miestnosti.
- Spotrebič umiestnite na rovný a hladký povrch, aby sa zabránilo nežiaducemu prevádzkovému huku či chveniu.
- V žiadnom prípade spotrebič nenakláňajte



ani neotáčajte. Pokiaľ dôjde k nechcenému otočeniu či prevrhnutiu spotrebiča, ihneď ho vypnite, odpojte z el. siete a kontaktujte servis.

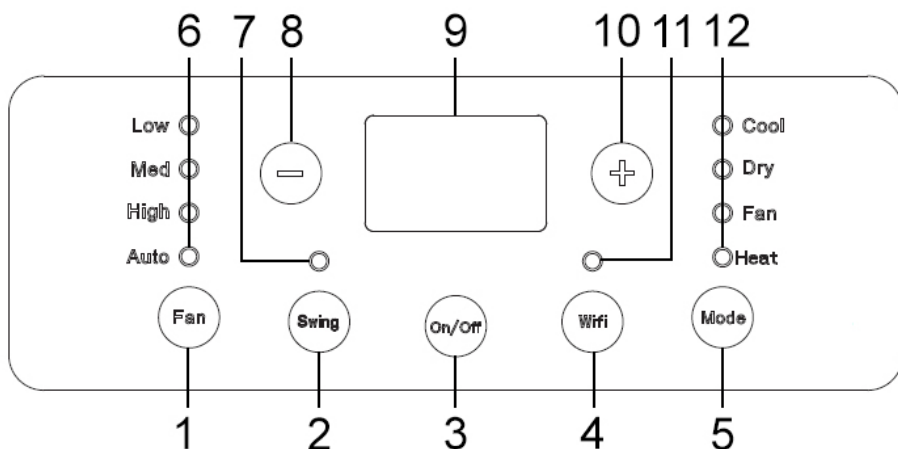
- Pred akoukoľvek manipuláciou so spotrebičom ho najprv vypnite a odpojte od el. siete.
- Kolieska sú určené k manipulácii iba na hladkom a rovnom povrchu.

## POPIS SPOTREBIČA



- |   |  |
|---|--|
| 1. Ovládací panel                         | 7. Otvor pre odvod kondenzátu              |
| 2. Lamela pre výstup vzduchu              | 8. Napájací kábel                          |
| 3. Pojazdné kolieska                      | 9. Držiaky pre navínutie napájacieho kábla |
| 4. Rukoväť                                | 10. Otvor pre odvod kondenzátu             |
| 5. Vnútorň filter                         |  |
| 6. Mriežka vstupu vzduchu/vonkajší filter |  |

## POPIS OVLÁDACIEHO PANELU



- |  |                                      |
|--|--------------------------------------|
| 1. Tlačidlo nastavenia rýchlosti ventilátora (Fan) | 7. Svetelná indikácia oscilácie      |
| 2. Tlačidlo oscilácie (Swing)                      | 8. Tlačidlo "-"                      |
| 3. Tlačidlo ON/OFF                                 | 9. Displej                           |
| 4. Tlačidlo funkcie Wi-Fi                          | 10. Tlačidlo "+"                     |
| 5. Tlačidlo nastavenia režimu (Mode)               | 11. Svetelná indikácia funkcie Wi-Fi |
| 6. Svetelné indikácie rýchlosti ventilátora        | 12. Svetelné indikácie režimu        |

**Pozn.:** Všetky tlačidlá na ovládacom paneli sú vybavené zvukovou signalizáciou a svetelnou indikáciou, vďaka ktorým je zrejme aktuálne nastavenie spotrebiča.

## POUŽITIE SPOTREBIČA

- Zapojte spotrebič do el. siete.
- Spotrebič zapnete/vypnete stlačením tlačidla ON/OFF.

## NASTAVENIE SPOTREBIČA POMOCOU OVLÁDACIEHO PANELA

### NASTAVENIE REŽIMU (MODE)

- Opakovaným stláčaním tlačidla nastavenia režimu vyberte požadovaný režim.
- Spotrebič disponuje 3 režimy: klimatizácia (COOL), odvlhčovanie (DRY) a ventilátor (FAN).
- **Klimatizácia** – v tomto režime je možné nastaviť požadovanú teplotu v rozmedzí 16-30 °C. Rozsvieti sa svetelná indikácia klimatizácie, na displeji je zobrazená aktuálna teplota v miestnosti.
- **Odvlhčovanie** – rozsvieti sa svetelná indikácia režimu odvlhčovania. Ventilátor pracuje pri nízkej rýchlosti (vlastné nastavenie ventilátora nie je možné).
- **Ventilátor** – v tomto režime je v prevádzke iba ventilátor. Rozsvieti sa svetelná indikácia režimu ventilátor.

### NASTAVENIE TEPLoty

- Tlačidlá "+" a "-" slúži na nastavenie požadovanej teploty v režime klimatizácie. Nastavenie je možné v rozmedzí 16-30 °C.
- V režime odvlhčovania a v režime ventilátora teplotu nie je možné nastaviť.

### NASTAVENIE RÝCHLOSTI VENTILÁTORA (FAN)

- Tlačidlom nastavenia rýchlosti ventilátora možno prepínať medzi jednotlivými rýchlosťami ventilátora: nízka (Low) / stredná (Med) / vysoká (High) a automatická rýchlosť (Auto). Rozsvieti sa zodpovedajúca svetelná indikácia rýchlosti ventilátora.
- Pri automatickej rýchlosti bude ventilátor pracovať automaticky podľa aktuálnej teploty v miestnosti. V tomto režime nie je možné nastaviť teplotu.

### FUNKCIA WI-FI

- Pre zapnutie/vypnutie funkcie Wi-Fi stlačte tlačidlo funkcie Wi-Fi. Ak je funkcia Wi-Fi zapnutá, na displeji sa zobrazuje svetelná indikácia.



- Po zapnutí tejto funkcie je možné spotrebič ovládať pomocou mobilnej aplikácie.
- Pre resetovanie funkcie Wi-Fi podržte tlačidlo funkcie Wi-Fi po dobu 10 sekúnd.

## FUNKCIA OSCILÁCIE

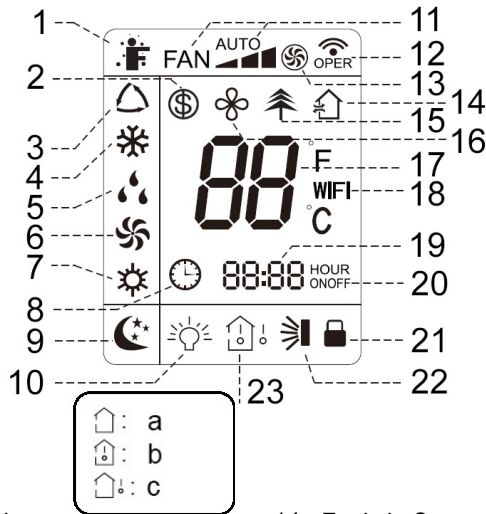
- Tlačidlo pre zapnutie/vypnutie oscilácie lamely.

## POPIS OVLÁDACÍCH TLAČIDIEL NA DIAL'KOVOM OVLÁDANÍ

1. Tlačidlo ON/OFF
2. Tlačidlo "+"
3. Tlačidlo nastavenia režimu
4. Tlačidlo oscilácie
5. Tlačidlo "-"
6. Tlačidlo nastavenia rýchlosti ventilátora
7. Tlačidlo časovača pre vypnutie
8. Tlačidlo nastavenia času (nefunkčné pre tento model)
9. Tlačidlo časovača pre zapnutie
10. Tlačidlo režimu spánku
11. Tlačidlo teploty (nefunkčné pre tento model)
12. Tlačidlo funkcie Turbo (nefunkčné pre tento model)
13. Tlačidlo funkcie X-FAN/funkcie Light (nefunkčné pre tento model)
14. Tlačidlo funkcie Wi-Fi
15. Tlačidlo funkcie HEALTH/SAVE (nefunkčné pre tento model)



## POPIS IKON NA DISPLEJI DIAĽKOVÉHO OVLÁDANIA



- |   |  |
|---|--|
| 1. Funkcia I Feel                                       | 14. Funkcia Scavenging (nefunkčné pre tento model)           |
| 2. Funkcia vykurovania 8 °C (nefunkčné pre tento model) | 15. Funkcia Health (nefunkčné pre tento model)               |
| 3. Automatický režim                                    | 16. Funkcia X-Fan (nefunkčné pre tento model)                |
| 4. Režim klimatizácia                                   | 17. Ukazovateľ teploty                                       |
| 5. Režim odvlhčovanie                                   | 18. Funkcia Wi-Fi  |
| 6. Režim ventilátor                                     | 19. Nastavený čas časovača                                   |
| 7. Režim kúrenie (nefunkčné pre tento model)            | 20. Časovač zapnutia/vypnutia spotrebiča                     |
| 8. Nastavenie času (nefunkčné pre tento model)          | 21. Detský zámok (nefunkčné pre tento model)                 |
| 9. Spánkový režim                                       | 22. Oscilácia  |
| 10. Funkcia Light (nefunkčné pre tento model)           | 23. Indikácia teploty  |
| 11. Rýchlosť ventilátora                                | a) nastavená teplota   |
| 12. Ikona signálu diaľkového ovládania                  | b) aktuálna teplota v miestnosti (nefunkčné pre tento model) |
| 13. Funkcia Turbo (nefunkčné pre tento model)           | c) aktuálna vonkajšia teplota (nefunkčné pre tento model)    |

## NASTAVENIE SPOTREBIČA POMOCOU DIAĽKOVÉHO OVLÁDANIA

**Pozn.:** Tento diaľkový ovládač je dodávaný s rôznymi druhmi mobilných klimatizácií, je teda možné, že niektoré tlačidlá sa nevzťahujú k tomuto typu klimatizácie R-888. V prípade stlačenia takéhoto tlačidla spotrebič nebude reagovať a bude pokračovať v prevádzke bez zmeny.

- Vzdialenosť medzi diaľkovým ovládaním a spotrebičom by nemala byť väčšia ako 8 metrov. Ovládačom mierte vždy smerom k spotrebiču. Zaistíte, aby medzi diaľkovým ovládaním a spotrebičom nebola žiadna prekážka.
- Pri stlačení tlačidla na diaľkovom ovládaní vydá spotrebič zvukový signál.
- Ak je spotrebič zapnutý, zobrazuje sa na displeji diaľkového ovládania aktuálne nastavenie. Ak je spotrebič vypnutý, zobrazuje sa na displeji nastavená teplota a nastavenie časovača.
- Signál diaľkového ovládania môže byť rušený napr. mobilným telefónom a pod.
- Ak diaľkové ovládanie dlhšiu dobu nepoužívate, vyberte z neho batérie.
- Ak sa displej zobrazuje rozmazane alebo vôbec, je nutné vymeniť batérie.

## TLAČIDLO ON/OFF

- Tlačidlo pre zapnutie/vypnutie spotrebiča.

## TLAČIDLO NASTAVENIA REŽIMU (MODE)

- Opakovaným stláčaním tlačidla zvolíte požadovaný režim (rozsvieti sa zodpovedajúca svetelná indikácia).
- Pomocou diaľkového ovládania je možné navyše zvoliť **automatický režim** - spotrebič automaticky zvolí vhodný režim v závislosti na aktuálnej teplote v miestnosti. V automatickom režime nie je možné nastaviť požadovanú teplotu.

## TLAČIDLÁ + / -

- Stlačením týchto tlačidiel je možné nastaviť teplotu po 1 °C.
- Pridržaním tlačidla sa teplota začne znižovať či zvyšovať rýchlejšie. Po dosiahnutí požadovanej teploty uvoľnite tlačidlo.
- V automatickom režime, v režime odvlhčovania a ventilátora teplotu nie je možné nastaviť.

- Tlačidlá slúžia tiež na nastavenie časovača.

### TLAČIDLO VENTILÁTORA (FAN)

- Stlačením tohto tlačidla nastavíte rýchlosť ventilátora: automatická, nízka, stredná a vysoká rýchlosť.



- **Pozn.:** Pri voľbe automatickej rýchlosti sa rýchlosť ventilátora nastaví podľa aktuálnej teploty v miestnosti.

### TLAČIDLO OSCILÁCIE

- Tlačidlo pre zapnutie/vypnutie oscilácie lamely.

### TLAČIDLO ČASOVAČA PRE ZAPNUTIE SPOTREBIČA (TIMER ON)

- Pre nastavenie času zapnutia spotrebiča stlačte tlačidlo časovača pre zapnutie (ikona ON začne blikať) a tlačidlami "+" a "-" nastavte požadovaný čas.
- Pridržaním tlačidla "+" alebo "-" sa čas začne znižovať či zvyšovať rýchlejšie.
- Nastavenie potvrdíte stlačením tlačidla časovača pre zapnutie.

**Pozn.:** Nastavenie i potvrdenie je potrebné vykonať, kým indikácia na displeji bliká.

### TLAČIDLO ČASOVAČA PRE VYPNUTIE SPOTREBIČA (TIMER OFF)

- Pre nastavenie času vypnutia spotrebiča stlačte tlačidlo časovača pre vypnutie (ikona OFF začne blikať) a tlačidlami "+" a "-" nastavte požadovaný čas.
- Pridržaním tlačidla "+" alebo "-" sa čas začne znižovať či zvyšovať rýchlejšie.
- Nastavenie potvrdíte stlačením tlačidla časovača pre vypnutie.

**Pozn.:** Nastavenie i potvrdenie je potrebné vykonať, kým indikácia na displeji bliká.

### TLAČIDLO SPÁNKOVÉHO REŽIMU (SLEEP)

- Spánkový režim zapnete/vypnete stlačením tlačidla režimu spánku.

- Vo spánkovom režime sa nastavená teplota po 1 hodine zvýši o 1 °C a po ďalšej hodine o ďalší 1 °C a pri tejto teplote potom spotrebič pokračuje ďalej v prevádzke.
- Spánkový režim môžete zvoliť iba v režime klimatizácie.

### **FUNKCIA I FEEL**

- Pre zapnutie/vypnutie funkcie I Feel stlačte zároveň tlačidlo "+" a tlačidlo nastavenie režimu.
- Táto funkcia pomocou diaľkového ovládania deteguje aktuálnu teplotu a upraví podľa nej prevádzku spotrebiča.
- Počas tejto funkcie je odporúčané mať diaľkové ovládanie v blízkosti seba, aby bola detekovaná správna teplota. Zároveň musí byť umiestnené tak, aby bol spotrebič v dosahu signálu (do 8 m od spotrebiča). Umiestnenie ovládania v blízkosti zdrojov tepla alebo naopak v chladnom prostredí počas tejto funkcie ovplyvní prevádzku spotrebiča.

### **FUNKCIA WI-FI**

- Pre zapnutie/vypnutie funkcie Wi-Fi stlačte tlačidlo funkcie Wi-Fi. Ak je funkcia Wi-Fi zapnutá, na displeji sa zobrazuje svetelná indikácia.
- Po zapnutí tejto funkcie je možné spotrebič ovládať pomocou mobilnej aplikácie.
- Pre návrat do továrenského nastavenia funkcie Wi-Fi pridržte zároveň tlačidlo nastavenia režimu a tlačidlo funkcie Wi-Fi po dobu 1 sekundy.

### **POPIS FUNKCIÍ KOMBINOVANÝCH TLAČIDIEL**

#### **PREPNUTIE MEDZI STUPŇAMI CELZIA A FAHRENHEITA**

- Prepínanie medzi °C a °F možno vykonať v pohotovostnom režime spotrebiča stlačením tlačidla nastavenia režimu a tlačidla "-" zároveň.

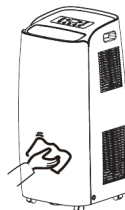
## ČISTENIE A ÚDRŽBA

### ⚠ Upozornenie!

- Pred čistením spotrebič vždy vypnite a odpojte z el. siete.
- Neumývajte spotrebič vo vode.
- Nepoužívajte agresívne ani abrazívne čistiace prostriedky. Mohlo by dôjsť k poškodeniu spotrebiča.

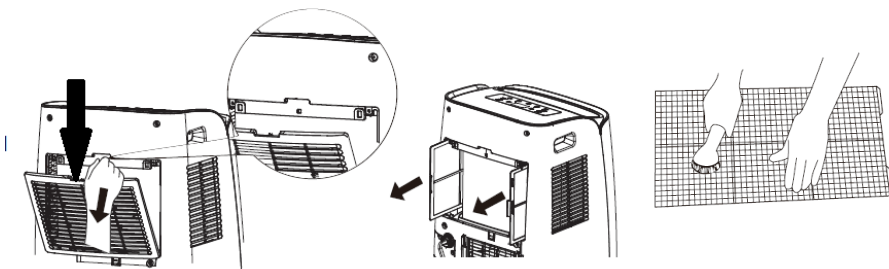
### Čistenie povrchu spotrebiča a mriežky

- Na čistenie povrchu spotrebiča použite mäkkú handričku. V prípade znečistenia použite mäkkú handričku navlhčenú vo vode s neutrálnym čistiacim prostriedkom.
- Na čistenie mriežky použite mäkkú kefku.



### Čistenie filtrov

- Vyberte filtre (viď obr.) a vyčistite je vo vode. V prípade znečistenia použite teplú vodu (40 °C) s neutrálnym umývacím prostriedkom. Potom nechajte filtre dôkladne oschnúť a vráťte ich späť do spotrebiča.
- Filtre by mali byť čistené každé 3 mesiace, v prípade prašného prostredia častejšie.
- Filtre nesmú byť vystavené slnečnému žiareniu alebo vysokým teplotám, inak by mohlo dôjsť k ich deformácii. Nesušte filtre sušičom vlasov.

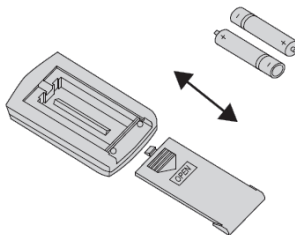


### Čistenie hadice pre odvod horúceho vzduchu

- Odmontujte hadicu, vyčistite ju a osušte. Potom ju nainštalujte späť (podľa postupu v kapitole "INŠTALÁCIA A DEMONTÁŽ HADICE PRE ODVOD HORÚCEHO VZDUCHU").

### VÝMENA BATÉRIÍ V DIAĽKOVOM OVLÁDANÍ

1. Stlačte a vysuňte zadný kryt diaľkového ovládania.
2. Vymeňte batérie (2x AAA 1,5 V).
3. Nasuňte zadný kryt späť.



### Kontrola pred sezónnym použitím

1. Skontrolujte, či nie sú otvory pre vstup a výstup vzduchu blokované.
2. Skontrolujte, či je napájací kábel aj zásuvka el. siete v poriadku.
3. Skontrolujte, či je filter čistý.
4. Skontrolujte, či sú batérie v diaľkovom ovládaní.
5. Skontrolujte, či sú spoje a hadica pre odvod horúceho vzduchu nainštalované správne.
6. Skontrolujte, či nie je hadica pre odvod horúceho vzduchu poškodená.

### Kontrola po sezónnom použití

1. Odpojte napájací kábel z el. siete.
2. Vyčistite filter a povrch spotrebiča.
3. Odstráňte prach zo spotrebiča.
4. Vypustite nahromadený kondenzát (viď kapitola "ODSTRÁNENIE KONDEZÁTU").

### Dlhodobé skladovanie spotrebiča

Pre uchovanie klimatizácie v dobrom stave po dlhší čas je dôležité nasledovať tieto kroky:

- Uistite sa, že kondenzát bol odstránený a hadice pre odvod horúceho vzduchu je odpojená.
- Zmotajte a uskladnite napájací kábel.
- Spotrebič očistite a starostlivo zabaľte, aby bol chránený pred prachom.

### Recyklácia

- Niektoré časti obalového materiálu sú recyklovateľné, prosím dbajte na ich správnu likvidáciu.

**TABUĽKA RIEŠENIA PROBLÉMOV**

Problém	Možná príčina	Riešenie
Spotrebič nefunguje.	Prerušenie dodávky elektriny?	Počkajte na obnovenie dodávky elektriny.
	Vyhorela zásuvka, alebo zástrčka?	Kontaktujte odborníka.
	Vyhorené poistky?	Kontaktujte odborníka.
	Spotrebič prestal náhle fungovať?	Počkajte 3 min a potom spotrebič znovu zapnite.
Nedostačujúce chladenie.	Vzduchový filter je znečistený?	Vyčistite filter.
	Je teplota správne nastavená?	Upravte nastavenie teploty.
	Sú okná a dvere zatvorené?	Zatvorte všetky okná a dvere.
Spotrebič neprijíma signál diaľkového ovládania, citlivosť diaľkového ovládania je príliš nízka.	Nie je ovplyvnený výkon spotrebiča (napr. statickou elektrinou, kolísavým napätím)?	Vypnite spotrebič a odpojte z el. siete. Počkajte 3 min a potom spotrebič opäť zapojte a zapnite.
	Nie sú nejaké prekážky medzi spotrebičom a diaľkovým ovládaním?	Odstráňte prekážky. Uistite sa, že vzdialenosť nie je väčšia ako 8 m.
	Nie je citlivosť diaľkového ovládania príliš nízka?	Vymeňte batérie.
Ventilátor nefunguje, z jednotky nevychádza prúd vzduchu.	Je vstup alebo výstup vzduchu nejaký blokovaný?	Odstráňte blokujúci predmet.
	Je výparník odmrazovaný? (Toto zistíte vybratím filtra.)	Spotrebič sa sám podľa potreby odmrazuje. Po odmrazení bude spotrebič opäť pracovať v pôvodnom režime.



Nemožno upraviť nastavenú teplotu.	Pracuje spotrebič v automatickom režime?	Teplotu nie je možné nastaviť, ak je spotrebič v tomto režime.
	Nepresahuje požadovaná teplota možný nastaviteľný rozsah?	Nastaviteľný rozsah teploty je 16 °C-30 °C.
Pri prevádzke jednotky je cítiť ľahký zápach.	Ľahký zápach napr. z nábytku, cigaretovej dym?	Odstráňte zdroj zápachu. Vyčistite filter.
Je počuť tiecť vodu.	Bol spotrebič práve zapnutý či vypnutý?	Jedná sa o pohyb chladiava vo vnútri spotrebiča.
Zo spotrebiča je počuť "cvakanie".	Bol spotrebič práve zapnutý či vypnutý?	Zmenou teplôt dochádza k rozpínaniu či zmenšovaniu vnútornej časti jednotky, čo môže spôsobiť neobvyklý zvuk.

### TABUĽKA CHYBOVÝCH KÓDOV

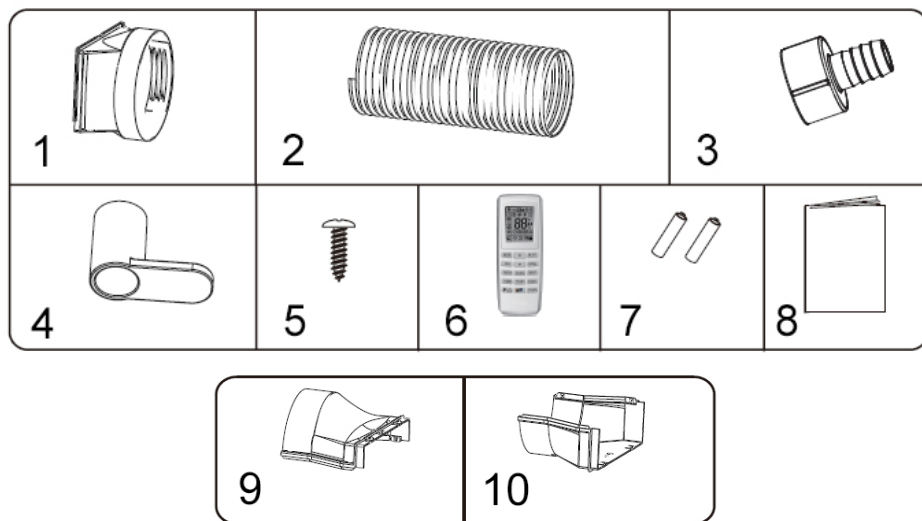
Chybový kód	Riešenie
F0	Kontaktujte autorizovaný servis.
F1	Kontaktujte autorizovaný servis.
F2	Kontaktujte autorizovaný servis.
F4	Kontaktujte autorizovaný servis.
E8	1. V prípade, že sa spotrebič nachádza v miestnosti s príliš vysokou teplotou alebo vlhkosťou, ho vypnite. Znovu uveďte spotrebič do prevádzky, až teplota v miestnosti klesne pod 35 °C.
H3	2. Skontrolujte, či výparník alebo kondenzátor nie je blokován predmety. Ak áno, odstráňte ich. 3. Ak porucha pretrváva, kontaktujte autorizovaný servis.
H8	Odstráňte kondenzát. Ak sa stále zobrazuje kód "H8", kontaktujte autorizovaný servis.

## INŠTALÁCIA SPOTREBIČA

Prostredie nevhodné pre inštaláciu:

- Prostredie, kde sa vyskytujú silné zdroje tepla, výpary, horľavé alebo výbušné plyny, prchavé látky v ovzduší.
- Prostredie, v ktorom sa nachádzajú vysokofrekvenčné zariadenia (napr. lekárske zariadenia, zväracia technika).
- Prostredie, kde sa vo vzduchu nachádzajú výfukové plyny.

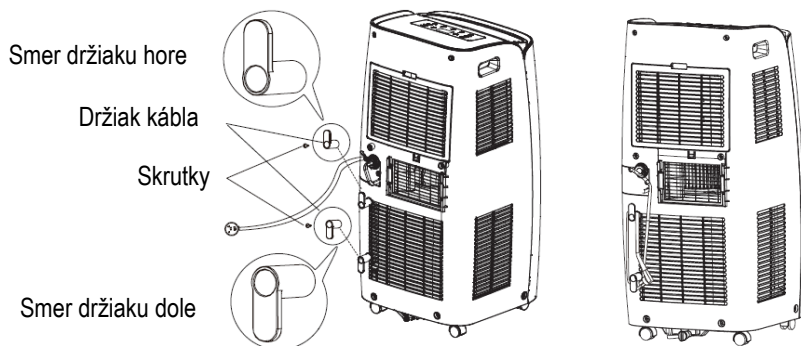
## POPIS PRÍSLUŠENSTVA



- |  |                        |
|--|------------------------|
| 1. Spoj A                                  | 5. Skrutka             |
| 2. Hadica pre odvod horúceho vzduchu       | 6. Diaľkové ovládanie  |
| 3. Adaptér pre pripojenie odtokovej hadice | 7. Batérie (AAA 1,5 V) |
| 4. Držiak pre navinutie kábla              | 8. Návod na použitie   |
|  | 9. Spoj B              |
|  | 10. Spoj C             |

## INŠTALÁCIA DRŽIAKOV PRE NAVINUTIE NAPÁJACIEHO KÁBLA

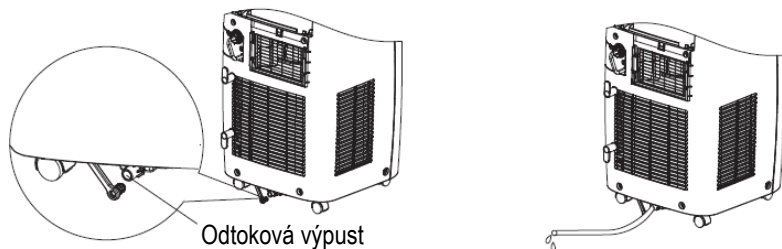
- Pomocou skrutiek pripevnite držiaky pre navinutie kábla, viď obrázok nižšie.
- Naviňte napájací kábel na držiaky.



## ODSTRÁNENIE KONDENZÁTU

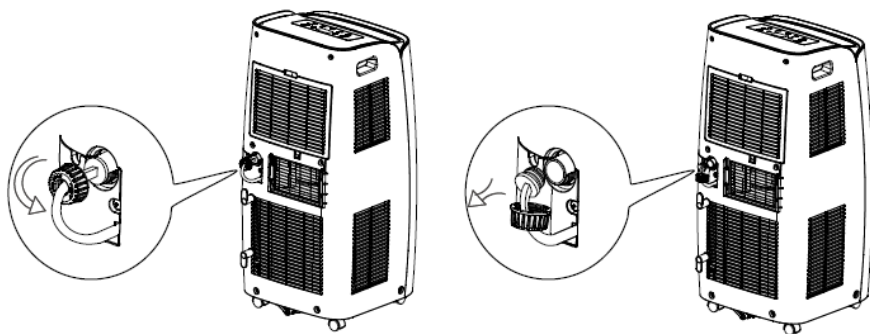
### 1. Vypustenie kondenzátu zo spodnej výpuste

- V prípade, že kondenzát dosiahne maximálnu úroveň, spotrebič vydá 8x zvukový signál a na displeji sa objaví kód "H8". Po ďalších cca 2 minútach sa spotrebič vypne. Pre odstránenie kondenzátu postupujte podľa pokynov nižšie:
- Vypnite spotrebič a odpojte ho z el. siete.
- Pripravte si nádobu na kondenzát alebo premiestnite spotrebič na vhodné miesto pre vypustenie kondenzátu. Počas premiestnenia spotrebič nenakláňajte!
- Odstráňte zátku z otvoru pre odvod kondenzátu. Nechajte vytiecť všetku vodu a potom vráťte zátku riadne späť.
- V prípade potreby je možné k otvoru pripojiť odtokovú hadicu.

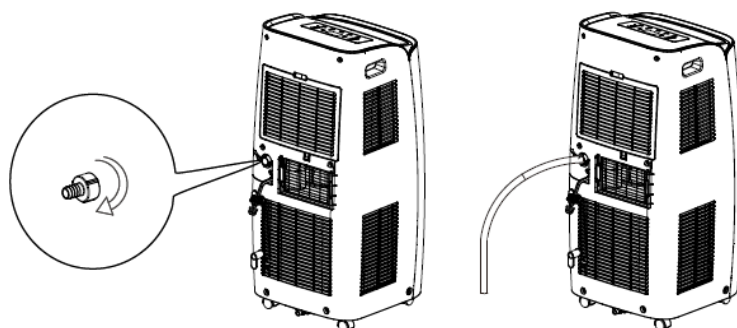


## 2. Kontinuálne odvodňovanie

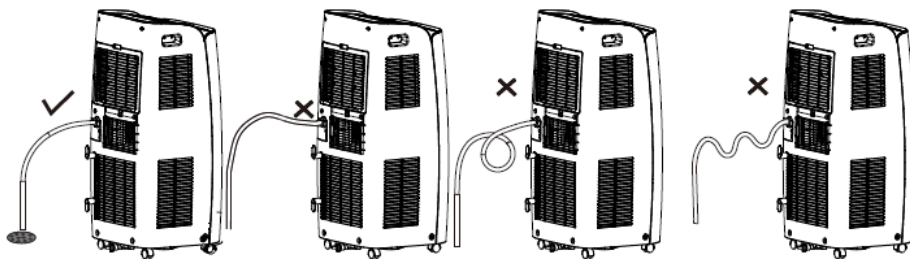
- Kondenzát môže byť automaticky vypúšťaný pripojením odtokovej hadice (s vnútorným priemerom 14 mm). Postup:
- Z výpuste v strednej časti spotrebiča odstráňte otočením proti smeru hodinových ručičiek uzáver a potom vyberte gumovú zátku, viď obrázok.



- Na výpust naskrutkujte v smere hodinových ručičiek konektor (súčasťou balenia).
- Pripojte ku konektoru odtokovú hadicu a nasmerujte ju na miesto, kam bude môcť kondenzát voľne odtekať.



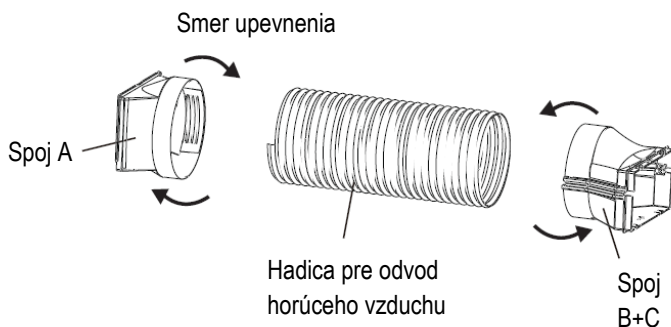
- Upozornenie:** Pri využití kontinuálneho odvodňovania je dôležité, aby hadica smerovala od spotrebiča smerom nadol (viď obrázok nižšie). V opačnom prípade by mohlo dôjsť k návratu kondenzátu späť do zásobníka a k vypnutiu spotrebiča. Uistite sa, že je odtoková hadica riadne pripojená a nie je ničím upchatá, blokovaná alebo poškodená. Pred vybratím odtokovej hadice zo spotrebiča si pripravte nádobu na vodu, ktorá môže kvapkať z výstupu.



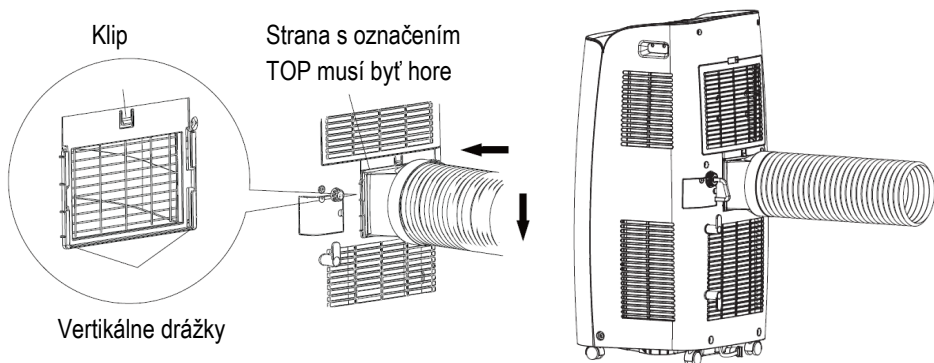
## INŠTALÁCIA A DEMONTÁŽ HADICE PRE ODVOD HORÚCEHO VZDUCHU

### Inštalácia hadice na odvod horúceho vzduchu

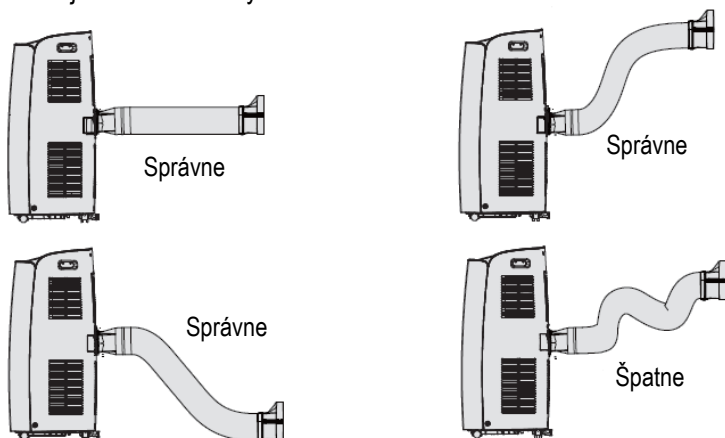
- Upevnite spoj A otočením v smere hodinových ručičiek na koniec hadice.
- Spojte spoj B a C.
- Upevnite spoj B sa spojom C na druhý koniec hadice, viď obrázok nižšie.



- Zasuňte spoj A do drážok otvoru pre odvod horúceho vzduchu (vrchná časť spoja A je označená slovom "TOP"), vid' obrázok nižšie, a upevnite hadicu pre odvod horúceho vzduchu k spotrebiču.

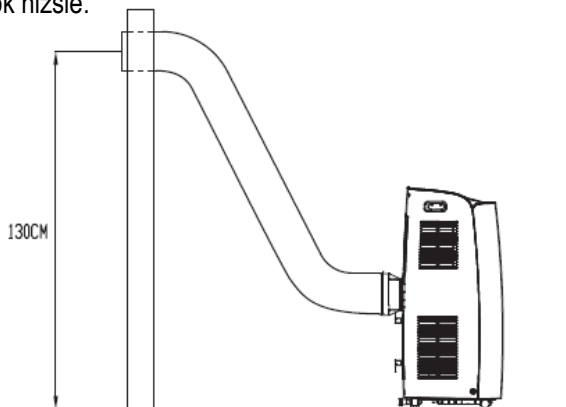


- Pre zaistenie efektívneho odvodu horúceho vzduchu a tým zlepšenie efektivity chladenia by mala byť hadica pre odvod horúceho vzduchu čo možno najkratšia a bez ohybov.

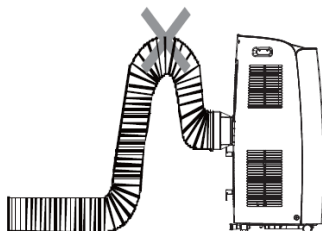


- Dĺžka hadice je menej ako 1 meter. Nepredlžujte hadicu žiadnymi inými hadicami pre odvod horúceho vzduchu, ani ju inak nenastavujte.

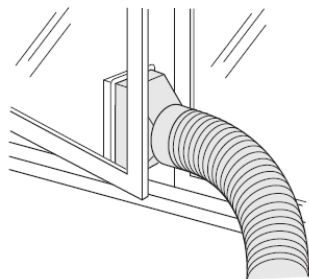
- Pri inštalácii hadice pre odvod horúceho vzduchu s otvorom v stene je odporúčané umiestnenie otvoru pre hadicu v rozmedzí 130 cm od podlahy, viď obrázok nižšie.



- Hadica nesmie byť príliš ohnutá, aby horúci vzduch mohol voľne prúdiť von, viď obrázok.



**NÁŠ TIP:** V prípade, že nechcete alebo nemáte možnosť urobiť otvor do steny/okna, odporúčame zakúpiť okenné tesnenie pre klimatizácie alebo využiť nasledujúci postup: Mierne pootvorte balkónové dvere či okno tak, aby hadica pre odvod horúceho vzduchu bola vyvedená von. Zatiahnutím závesu či externých žalúzií eliminujete vstup teplého vzduchu z vonkajších priestorov.

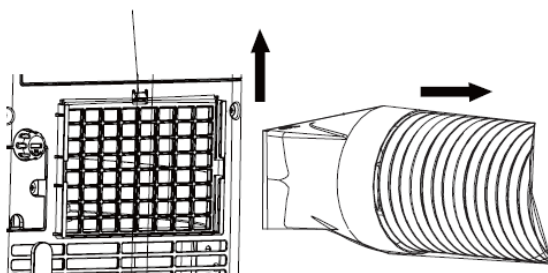


**DBAJTE NA TO, ABY DVERE ČI OKNO BOLI RIADNE ZAARETOVANÉ, ABY NEDOŠLO K POŠKODENIU HADICE PRE ODVOD HORÚCEHO VZDUCHU!**

### Demontáž hadice pre odvod horúceho vzduchu

- Odpojte spoj A od zadnej časti spotrebiča, vid' obrázok nižšie.
- Odpojte od hadice spoj B a C.
- Oddel'te spoj B od spoja C.

Stlačte klip a vytiahnite hadicu  
smerom nahor





**TECHNICKÁ ŠPECIFIKÁCIA**

Menovitý rozsah napätia	220-240 V
Menovitý kmitočet	50 Hz
Menovitý príkon	1550 W
Typ ekologického chladiva	R290

Zmeny textu a technických údajov vyhradené.

**POKYNY A INFORMÁCIE O ZAOBCHÁDZANÍ S POUŽITÝM OBALOM**

Použitý obalový materiál odložte na miesto určené obcou na ukladanie odpadu.

**LIKVIDÁCIA POUŽITÝCH ELEKTRICKÝCH A ELEKTRONICKÝCH ZARIADENÍ**

Tento symbol na produktoch alebo v sprievodných dokumentoch znamená, že použité elektrické a elektronické výrobky nesmú byť pridané do bežného komunálneho odpadu. Pre správnu likvidáciu, obnovu a recykláciu odovzdajte tieto výrobky na určené zberné miesta. Alternatívne v niektorých krajinách Európskej únie alebo v iných európskych krajinách môžete vrátiť svoje výrobky miestnemu predajcovi pri kúpe ekvivalentného nového produktu. Správnou likvidáciou tohto produktu pomôžete zachovať cenné prírodné zdroje a napomáhate prevencii potenciálnych negatívnych dopadov na životné prostredie a ľudské zdravie, čo by mohli byť dôsledky nesprávnej likvidácie odpadov.



Tento výrobok spĺňa všetky základné požiadavky smerníc EÚ, ktoré sa naň vzťahujú.

**ŠPECIFIKÁCIA Wi-Fi**

Frekvenčné pásma, v ktorých rádiové zariadenie pracuje: 2400 MHz-2483,5 MHz.

Maximálny rádioelektrický výkon vo frekvenčných pásmach, v ktorých rádiové zariadenie pracuje: 20 dBm.