

Rohnson[®]

Használati útmutató

3 FUNKCIÓS MOBIL KLÍMABERENDEZÉS

R-884 Polar Wolf



Mielőtt a készüléket használatba venné, kérjük, hogy az alábbi használati utasítással részletesen ismerkedjen meg. Az elektromos készüléket a jelen útmutató utasításai szerint használja. Az útmutatót az esetleges későbbi használat érdekében őrizze meg.

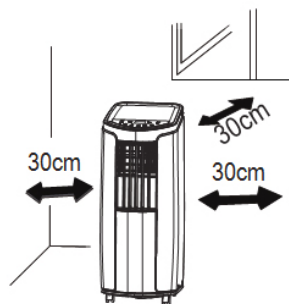
FONTOS BIZTONSÁGI UTASÍTÁSOK OLVASSA EL FIGYELMESEN ÉS ŐRIZZE MEG

- Amennyiben a jelen útmutató utasításainak be nem tartása miatt hibásodik meg a készülék, a jótállás érvényét veszti. A gyártó/importőr nem tartozik felelősséggel azon károkért, amelyek a jelen útmutatóban leírt utasítások be nem tartása miatt keletkeztek. A készülék gondatlan használata nincs összhangban a jelen útmutató feltételeivel.
- A készülék táphálózathoz való csatlakoztatását megelőzően bizonyosodjon meg arról, hogy a készülék típuscímkején feltüntetett feszültség megegyezik az Ön által használni kívánt elektromos aljzat tápfeszültségével.
- A készüléket csak az előírásoknak megfelelően leföldelt aljzathoz csatlakoztassa.

FIGYELMEZTETÉS

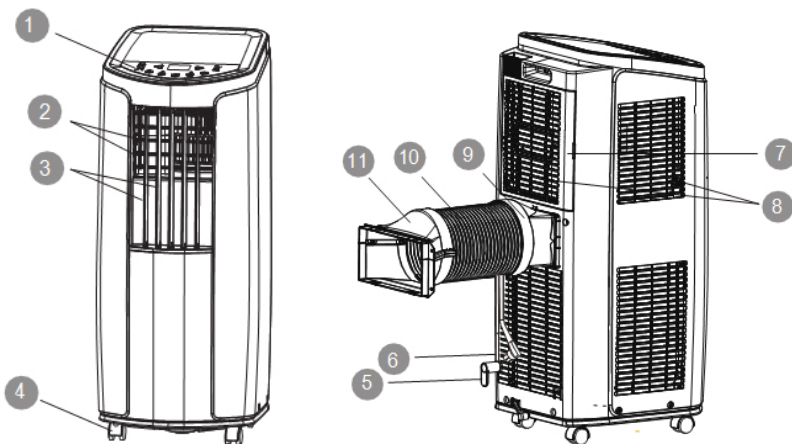
- A jelen készüléket 8 éven felüli gyermekek, illetve testileg, érzékszervileg vagy lelkiileg fogyatékos vagy nem elegendő tapasztalattal, ismerettel rendelkező személyek is használhatják, amennyiben felügyelet alatt állnak vagy a készülék biztonságos kezeléséről felvilágosításban részesültek és tudatában vannak az esetleges veszélyeknek. A készülék felhasználó általi tisztítását, karbantartását nem végezhetik 8 éven aluli illetve felügyelet nélküli gyermekek. A készüléket és a tápvezetékét tartsa 8 éven aluli gyermekektől távol.
- Gyermekeknek tilos játszani a készülékkel.
- Ne használja a készüléket más célból, mint amire az előírások szerint szolgál.
- A jelen készülék működtetése nem lehetséges programátor ill. külső termosztát által.
- Amennyiben nem használja a készüléket vagy annak tisztítását tervezi, minden esetben kapcsolja ki és húzza ki a hálózathól.
- Ne használja a készüléket, amennyiben nem működik megfelelően, ha leesett a földre és károsodás érte vagy vízbe merült. A csatlakozó dugó károsodása esetén tilos a készülék használata. Semmi esetre sem végezzen javításokat a készüléken. Ne tegyen semmilyen módosításokat a készüléken - áramütés veszélye áll fent. A jelen készülék bárminemű javítását, beállítását bízza a márkaszervíz munkatársaival.

- A készüléket tilos a táphálózati aljzattól a vezetékénél fogva kihúzni és a vezetéket nedves kézzel megfogni – ilyen esetekben a tápkábel/hálózati aljzat sérülésének, ill. áramütés veszélye áll fent.
- Ne helyezze át a készüléket más helyre vezetékénél fogva.
- Ne vezesse a kábelt szőnyeg, stb. alatt. A kábelt helyezze azon helyeken kívül, ahol nagy a mozgás, hogy csökkenjen annak a kockázata, hogy belebotlanak.
- A jelen készüléket kizárólag háztartási felhasználásra tervezték. Üzleti célú felhasználásra nem alkalmas.
- A berendezést 11 m² -nél nagyobb helyiségben kell felállítani, üzemeltetni és tárolni.
- Ne helyezze a készüléket hőforrás közelébe. Védje a berendezést a közvetlen napsugárzástól.
- Ne használja és ne tárolja olyan helyeken, ahol tüzelőt, gyúlékony vagy robbanékony anyagokat használnak vagy tárolnak.
- A készülék nem alkalmas használatra párás környezetben (pl. fürdőszobában, mosodában). Ne nyúljon a készülékhez nedves kézzel.
- Óvja a készüléket vízzel való közvetlen érintkezéstől.
- A készülék 16–35 °C hőmérsékletű helyiségben való használatra alkalmas.
- Jól szellőztetett helyiségben tárolja, valamilyen göngyölegben, amely megvédi az esetleges mechanikai sérülésektől.
- Ne takarja le a készüléket. Biztosítsa, hogy a levegő be- és kiáramlására szolgáló nyílások akadálymentesek legyenek.
- A készülékbe ne tegyen semmiféle tárgyat.
- A berendezéshez csatlakoztatott tömlő nem tartalmazhat gyúlékony anyagokat.
- A lefolyócső használata esetén a környezeti hőmérséklet nem süllyedhet 0 °C alá, ellenkező esetben a készülék károsodhat.
- A berendezést úgy kell elhelyezni, hogy a környező tárgyaktól vagy a faltól min. 30 cm távolságra legyen (ld. lenti ábra).
- A készülék optimális teljesítményének biztosítása érdekében csukja be a helyiség ablakait és ajtajait.

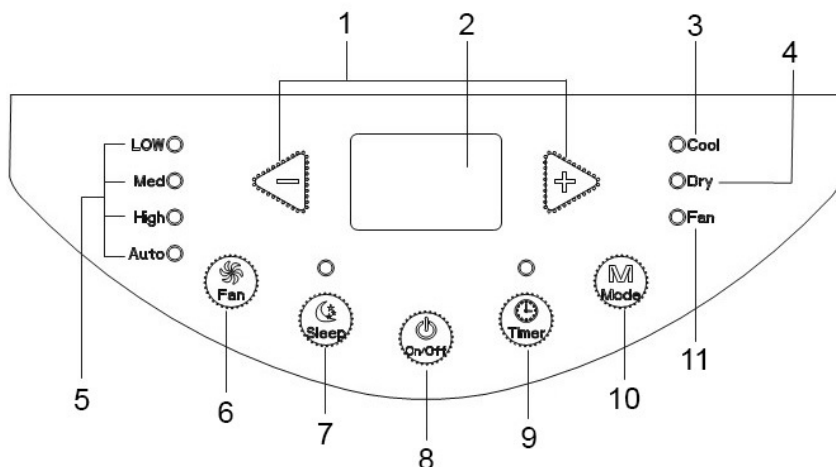


- Helyezze egyenes és sima felületre, hogy üzemelés során ne legyen zajos és ne rezegjen.
- Semmi esetre se döntse meg és ne fordítsa fel a készüléket. Amennyiben akaratlanul elfordul vagy eldől, azonnal kapcsolja, húzza ki a hálózathoz és forduljon szakszervízhez.
- A készülék bármilyen mozgatása előtt kapcsolja ki és húzza ki a hálózathoz.
- A futógörgők csak sima és egyenes felületen való mozgatásra alkalmasak.
- Figyelmeztetés: A készülék R290 szagosítatlan hűtőközeggel van feltöltve.

A KÉSZÜLÉK LEÍRÁSA



- | | |
|--|--|
| 1. Vezérlőpanel | 7. Hátsó burkolat |
| 2. Vízszintes lamellák – levegő kiáramlása | 8. Oldalsó és hátsó védőrács oldalsó és hátsó kivethető szűrővel a levegő beszívásához |
| 3. Függőleges lamellák – levegő kiáramlása | 9. „A” csatlakozó |
| 4. Futógörgők | 10. Forró levegő elvezetésére szolgáló tömlő |
| 5. Tartóelem a tápkábel feltekéréséhez | 11. „B+C” csatlakozó |
| 6. Csatlakozó kábel | |

A VEZÉRLŐPANEL LEÍRÁSA

- | | |
|---|---|
| 1. "+" és "-" gombok | 7. Alvó üzemmód (Sleep) |
| 2. Kijelző | 8. ON/OFF kapcsoló |
| 3. Klíma üzemet jelző dióda (Cool) | 9. Időzítő gomb (Timer) |
| 4. Párátlanítás módot jelző dióda (Dry) | 10. Üzemmód beállítása (Mode) |
| 5. Ventilátor sebességét jelző dióda | 11. Ventilátor üzemet jelző dióda (Fan) |
| 6. Ventilátor sebességének beállítása (Fan) | |

Megj.: A vezérlőpanel összes nyomógombja hangjelzéssel és fénydiódákkal van ellátva, amelyek mutatják a készülék aktuális beállítását.

A KÉSZÜLÉK HASZNÁLATA

- Csatlakoztassa a készüléket a hálózatba.
- Az ON/OFF gombbal kapcsolja be és ki a készüléket.
- A készülék indítását hangjelzés kíséri. Ezután a készülék a vezérlőpanel vagy a távirányító segítségével beállítható.

A KÉSZÜLÉK BEÁLLÍTÁSA A VEZÉRLŐPANEL HŐMÉRSÉKLET BEÁLLÍTÁSA

- A "+" és "-" gombok klíma módban a kívánt hőmérséklet beállítására szolgál. Ez a beállítás 16-30 °C időközben lehetséges.
- Párátlanítás és ventilátor módban a hőmérséklet nem beállítható.

AZ ÜZEMMÓD BEÁLLÍTÁSA (MODE)

- Az üzemmód kapcsoló többszöri lenyomásával állítsa a kívánt üzemmódot.
- A készülék 3 üzemmódban működik: Klíma (COOL), Párátlanítás (DRY) és Ventilátor (FAN).
- **Klíma** – ezen módban a kívánt hőmérséklet 16–30 °C között és a ventilátor sebessége állítható be. Meggyullad a klíma dióda, a kijelzőn megjelenik a helyiség aktuális hőmérséklete.
- **Párátlanítás** – meggyullad a párátlanítás módot jelző dióda. A ventilátor kis sebességgel működik (a ventilátor egyedi beállítása nem lehetséges).
- **Ventilátor** – ezen üzemmódban csak a ventilátor üzemel. Meggyullad a ventilátor üzemét jelző dióda.

VENTILÁTOR SEBESSÉGÉNEK BEÁLLÍTÁSA (FAN)

- A ventilátor sebességét beállító gombbal át lehet kapcsolni az egyes fokozatokra: lassú (Low) / közepes (Med) / gyors (High), valamint az automata sebességre (Auto). Meggyullad a ventilátor sebességét jelző dióda.
- Automatikus sebesség beállítása esetén a ventilátor önműködően üzemel a helyiség aktuális hőmérséklete szerint. Ezen üzemmódban nem lehet beállítani a hőmérsékletet.

IDŐZÍTŐ BEÁLLÍTÁSA (TIMER)

- Ha azt kívánja beállítani, hogy mennyi idő múlva kapcsoljon ki a készülék, nyomja meg az Időzítő gombot.
- A "+" és "-" gombokkal állítsa be a szükséges időt.
- Ez a beállítás 0,5-24 óra időközben lehetséges. 10 órás tartományban a beállítás 0,5 óránként történik. Amennyiben a készülék leállítását 10 órán túl kívánja beállítani, az idő növelése/csökkentése 1 óránként lehetséges.

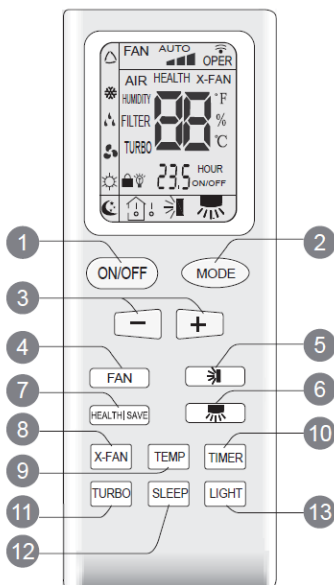
- A beállítás befejeztével (ha 5 mp-en belül nem lesz más beállítás) a kijelző mutatja a hőmérsékletet.
- Az időzítő beállítása esetén világít az időzítést jelző szimbólum.
- A beállítás megszüntetéséhez ismét nyomja le az időzítő gombot.

ALVÓ ÜZEMMÓD (SLEEP)

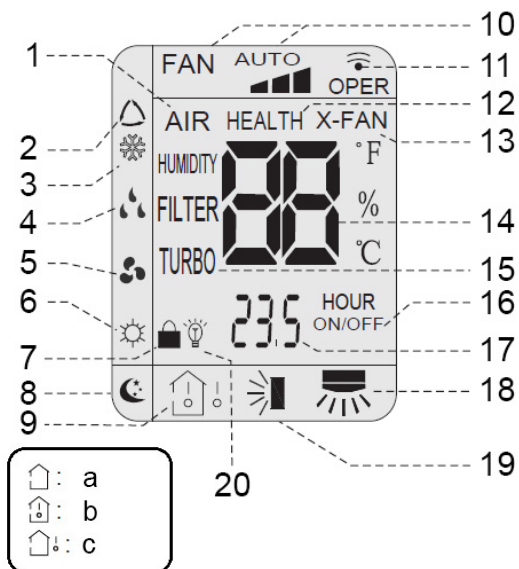
- Az alvó üzemmódot be-vagy kikapcsolhatja az alvó mód gombjának lenyomásával.
- A klíma alvó üzemmódjának bekapcsolásakor a beállított hőmérséklet 1 óra alatt 1 °C-kal növekszik, 2 óra alatt 2 °C-kal, majd a készülék ezen a hőmérsékleten üzemel tovább.
- A ventilátor és párátlanítás módokhoz alvó üzemmód nem választható.

TÁVORÁNYÍTÓ GOMBOK LEÍRÁSA

1. ON/OFF kapcsoló
2. Üzemmód beállítása
3. "+" és "-" gombok
4. Ventilátor gomb
5. Vízszintes oszcilláció gomb
6. Függőleges oszcilláció gomb
7. HEALTH/SAVE (jelen modellnél nem alkalmazható)
8. X-FAN gomb
9. Hőmérséklet gomb
10. Időzítő gomb
11. Turbóüzem gomb
12. Alvó üzemmód gomb
13. Light gomb (jelen modellnél nem alkalmazható)




A TÁVIRÁNYÍTÓ KIJELZŐJÉN MEGJELENŐ SZIMBÓLUMOK



- | | |
|--|--|
| 1. Air mód (jelen modellnél nem alkalmazható) | c) aktuális kinti hőmérséklet (nem alkalmazható) |
| 2. Automata üzemmód | 10. Ventilátor sebesség |
| 3. Klíma üzemmód | 11. Ikon |
| 4. Párátlanító üzemmód | 12. Health mód (jelen modellnél nem alkalmazható) |
| 5. Ventilátor üzemmód | 13. X-Fan funkció |
| 6. Fűtő mód (jelen modellnél nem alkalmazható) | 14. Hőmérséklet kijelző |
| 7. Gyerekzár | 15. Turbó funkció |
| 8. Alvó üzemmód | 16. Időzítő |
| 9. Hőmérséklet kijelző | 17. Az időzítőn beállított idő |
| a) beállított hőmérséklet | 18. Függőleges oszcilláció |
| b) a helyiség aktuális hőmérséklete | 19. Vízszintes oszcilláció |
| | 20. Light funkció (jelen modellnél nem alkalmazható) |

A KÉSZÜLÉK BEÁLLÍTÁSA A TÁVIRÁNYÍTÓ SEGÍTSÉGÉVEL

Megj.: A jelen távirányítót többféle mobil klímával forgalmazzák, ezért megtörténhet, hogy valamely gombok nem alkalmazhatók az R-884-es típusú klímához. Az ilyen gomb lenyomására a készülék nem fog reagálni és változatlanul folytatja működését.

- A távirányítón gombnyomásra a kijelzőn egy jelzés-küldés szimbólum jelenik meg és  a klímaberendezés hangjelzést ad ki.
- A távirányító és a készülék között ne legyen 8 méternél nagyobb távolság.
- A távirányító szignálját zavarhatja pl. a mobiltelefon, stb.
- Amennyiben a távirányítót hosszabb ideig nem használja, vegye ki belőle az elemeket.
- Ha a kijelzőn az adatok elmosódottak vagy nem is láthatók, ki kell cserélni az elemeket.

ON/OFF KAPCSOLÓ

- Nyomógomb a készülék be- és kikapcsolásához.

ÜZEMMÓD BEÁLLÍTÁSA (MODE)

- A nyomógomb többszöri megnyomásával válasszi ki a kívánt üzemmódot (meggyullad a megfelelő szimbólum).
- A távirányító segítségével beállítható az **automata üzemmód** is – a készülék a helyiség aktuális hőmérséklete szerint önműködően kiválasztja a megfelelő üzemmódot, (klíma, párátlanítás vagy ventilátor). Az auto üzemmódban nem választható (nem is megjeleníthető) a beállított hőmérséklet.

+ / – GOMBOK

- Ezen gombokkal lehet beállítani a hőmérsékletet 1 °C-onként.
- Ha 2 mp-ig rajta hagyja a gombon az ujját, a hőmérséklet gyorsabban csökkenthető vagy emelhető. A kívánt hőmérséklet elérése után engedje el a gombot.
- Auto módban, párátlanítás és ventilátor módban a hőmérséklet nem beállítható.
- A nyomógomb az időzítő beállítására is szolgál.

VENTILÁTOR KAPCSOLÓ (FAN)

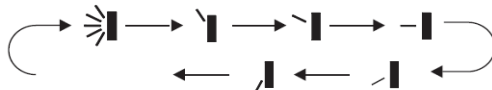
- Ezen kapcsoló segítségével a ventilátor sebességét állítja be: automata, alacsony, közepes és nagy fokozatra.



- Megj.:** Automatikus sebesség beállítása esetén a ventilátor a helyiség aktuális hőmérséklete szerint önműködően állítja be magát.

VÍZSZINTES OSZCILLÁCIÓS GOMB

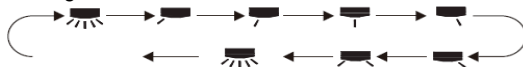
- Nyomógomb a vízszintes lamellák oszcillációjának be- és kikapcsolásához.
- A "+" gomb és a vízszintes oszcillációs gomb egyidejű lenyomása az egyszerű oszcilláció és a lamellák szilárdra állítása közötti váltást teszi lehetővé.
- A vízszintes oszcillációs gomb többszöri lenyomásával a lamellák szilárdra állított helyzetében a lamellákat több pozícióba is lehet állítani. A lamellák pozíciója az ábra szerint fog változni.



Megj.: Amennyiben a készüléket oszcilláció közben kapcsolják ki, a lamellák az aktuális pozícióban maradnak.

FÜGGŐLEGES OSZCILLÁCIÓS GOMB

- Nyomógomb a függőleges lamellák oszcillációjának be- és kikapcsolásához.
- A "+" gomb és a függőleges oszcillációs gomb egyidejű lenyomása az egyszerű oszcilláció és a lamellák szilárdra állítása közötti váltást teszi lehetővé.
- A függőleges oszcillációs gomb többszöri lenyomásával a lamellák szilárdra állított helyzetében a lamellákat több pozícióba is lehet állítani. A lamellák pozíciója az ábra szerint fog változni.



Megj.: Amennyiben a készüléket oszcilláció közben kapcsolják ki, a lamellák az aktuális pozícióban maradnak.

HŐMÉRSÉKLET GOMB (TEMP)

- A hőmérséklet gomb lenyomásával a beállított hőmérsékletet vagy a helyiség aktuális hőmérsékletét lehet előhívni.

IDŐZÍTŐ GOMB (TIMER)

- Ha azt kívánja beállítani, hogy mennyi idő múlva kapcsoljon ki a készülék, nyomja meg az Időzítő gombot (a készülék kikapcsolása időzítésének szimbóluma a távirányító kijelzőjén villogni kezd).
- A "+" és "-" gombokkal állítsa be a szükséges időt.
- Ha 2 mp-ig rajta hagyja a "+" vagy "-" gombon az ujját, az idő gyorsabban állítható be. A kívánt idő elérése után engedje el a gombot.
- Az Időzítő gomb lenyomásával erősítse meg a beállítást (a készülék kikapcsolása időzítésének szimbólumán a villogás abbamarad).
- A beállítás megszüntetéséhez ismét nyomja le az időzítő gombot.

ALVÓ ÜZEMMÓD (SLEEP)

- Az alvó mód be- és kikapcsolására szolgál (ld. fentebb az „**ALVÓ ÜZEMMÓD**“ c. fejezetet).

TURBÓ FUNKCIÓ


- A Turbó funkció a hűtést gyorsítja a klíma módban. A funkció be- és kikapcsolásához nyomja meg a Turbó gombot klíma üzemmódban.

X-FAN FUNKCIÓ

- Ezen funkció klíma vagy párátlanítás módban használható. A funkció aktiválásához és deaktiválásához nyomja meg az X-Fan gombot.
- A funkció aktiválása esetén a berendezés kikapcsolása után a ventilátor tovább üzemel (kis sebességen), hogy megszárítsa a készülék belsejét.

KOMBINÁLT GOMBOK LEÍRÁSA

GYEREKZÁR FUNKCIÓ

- A "+" és "-" gombok egyidejű lenyomásával a gyerekzár funkciót be- vagy kikapcsolhatja. A távirányító kijelzőjén megjelenik az  ikon.

CELSIUS ÉS FAHRENHEIT KÖZÖTTI ÁTKAPCSOLÁS

- A °C és °F közötti váltást készenléti állapotban lehet végezni a – gomb és az üzemmód beállítása gomb egyidejű lenyomásával.

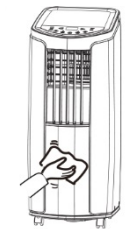
TISZTÍTÁS ÉS KARBANTARÁS

Figyelmeztetés!

- Tisztítás előtt a készüléket mindig kapcsolja ki és húzza ki a hálózathoz.
- A készüléket ne mossa vízben.
- Ne használjon agresszív vegyszereket, mert megsértheti a készüléket.

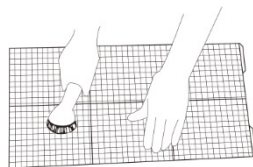
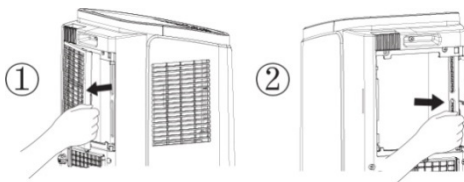
A KÉSZÜLÉK FELÜLETÉNEK ÉS VÉDŐRÁCSÁNAK TISZTÍTÁSA

- A készülék felületének tisztításához használjon puha ruhát. Ha szennyeződést kíván eltávolítani a készülékről, használjon közömbös pH-jú tisztítószerrel nedvesített puha ruhát.
- A védőrács tisztításához használjon puha kefét.



A SZŰRŐ TISZTÍTÁSA

- Vegye ki a szűrőt. A szűrőt vízzel nedvesített puha kefével tisztítsa ki. Ha a szennyeződést kell eltávolítani, használjon meleg (40 °C) mosogatószeres vizet. Ezután a szűrőt hagyja teljesen megszáradni és tegye vissza a készülékbe.
- A szűrőt 3 havonta kell tisztítani, poros környezet esetén még gyakrabban.
- A szűrőt nem szabad kitenni magas hőmérsékletnek, mert eldeformálódhat.



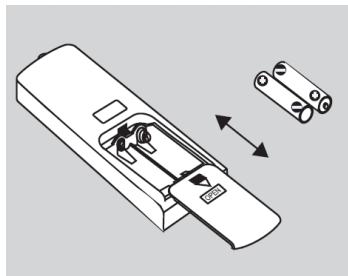
FORRÓ LEVEGŐ ELVEZETÉSÉRE SZOLGÁLÓ TÖMLŐ TISZTÍTÁSA

- Szerelje le a tömlőt, tisztítsa ki és szárítsa meg. Ezután szerelje vissza (a le- és felszerelés leírását „A FORRÓ LEVEGŐ ELVEZETÉSÉRE SZOLGÁLÓ TÖMLŐ TELEPÍTÉSE ÉS LESZERELÉSE” c. fejezetben).

A TÁVIRÁNYÍTÓ ELEMCSERÉJE

1. Vegye le a távirányító hátsó fedelét.
2. Cserélje ki az elemeket (AAA 1,5 V).
3. Tolja vissza a hátsó fedelet.

Megj.: A távirányítót használat során a klíma felé irányítsa.



Szezonális használat előtti ellenőrzés

1. Ellenőrizze, hogy a levegő be- és kiáramlására szolgáló nyílások nincsenek-e letakarva.
2. Ellenőrizze, hogy a csatlakozókábel és a konnektor rendben vannak-e.
3. Ellenőrizze, hogy tiszta-e a szűrő.
4. Ellenőrizze, hogy a távirányítóban van-e elem.
5. Ellenőrizze, hogy a forró levegő elvezetésére szolgáló csatlakozások és tömlők helyesen vannak-e felszerelve.
6. Ellenőrizze, hogy a forró levegő elvezetésére szolgáló tömlő nem sérült-e meg.

Szezonális használat utáni ellenőrzés

1. A tápkábelt húzza ki a hálózathoz.
2. A szűrőt és a készülék felületét tisztítsa ki.
3. Távolítsa el a készülékről a port.
4. Engedje le a felgyülemlett kondenzvizet (ld. **A KONDEZVÍZ ELTÁVOLÍTÁSA** c. fejezetet).

A készülék tartós tárolása

Ahhoz, hogy a klímát hosszabb ideig jó állapotban tudja tárolni, ezt 3 lépést fontos megtenni:

- Ellenőrizze, hogy a kondenzvizet leengedte-e és a forró levegő elvezetésére szolgáló tömlőt leszerelte-e.
- A klimatizáló egységet tisztítsa ki és gondosan csomagolja be, hogy a készüléket védje a porosodástól.

Recikláció

- A csomagolóanyag bizonyos részei recikálhatók, ezért kérjük, ügyeljen azok helyes megsemmisítésére.

TÁBLÁZAT A PROBLÉMÁK MEGOLDÁSÁRA

Probléma	Lehetséges ok	Megoldás
A készülék nem működik.	Áramkimaradás?	Várja meg, míg lesz áram.
	A konnektor kiégett, vagy a dugasz?	Forduljon szakemberhez.
	Kiégtek a biztosítékok?	Forduljon szakemberhez.
	A berendezés egyszercsak leállt?	Várjon 3 percet, majd a készüléket ismét kapcsolja be.
Nem elegendő hűtés.	A légszűrő szennyezett?	A szűrőt tisztítsa ki.
	Helyesen van beállítva a hőmérséklet?	Módosítsa a hőmérséklet beállítását.
	Be vannak csukva az ablakok és az ajtók?	Csukja be az összes ablakot és ajtót.
A készülék nem fogadja a távirányítótól jövő szignált, a távirányító érzékenysége túl alacsony.	Nem befolyásolja valami a készülék teljesítményét (pl. statikus elektromosság, ingadozó feszültség)?	Kapcsolja ki a készüléket és húzza ki a hálózatból. Várjon 3 percet, majd csatlakoztassa és kapcsolja be ismét a 2t.
	Nincs valami akadály a készülék és a távirányító között?	Távolítsa el az akadályt.
	Nem túl alacsony a távirányító érzékenysége?	Cserélje ki az elemeket.
A ventilátor nem működik, a klímából nem áramlik a levegő.	A levegő be- vagy kiáramlását valami gátolja?	Távolítsa el az idegen tárgyat.
	Leolvasztották a párologtatót? (Ezt a szűrő kivételével tudja megnézni.)	A készülék magától leolvaszt, szükség szerint. Leolvasztás után a készülék ismét az eredeti módban üzemel.
A beállított hőmérséklet nem módosítható.	A készülék auto módban üzemel?	Ezen üzemmódban nem lehet beállítani a

		hőmérsékletet.
	Nem lépi túl a kívánt hőmérséklet a beállítás lehetséges tartományát?	A beállítható hőmérséklet-tartomány 16 °C-30 °C.
A klíma üzemelése során enyhe szagot érezni.	Bútorból jön az enyhe szag vagy cigarettafüst?	Távolítsa el a szag forrását. Tisztítsa ki a szűrőt.
Vízcsöpögés hallatszik.	A készülék be vagy ki volt éppen kapcsolva?	A hűtőközeg mozgásáról van szó a készülék belsejében.
A készülékből „kattogás” hallatszik.	A készülék be vagy ki volt éppen kapcsolva?	A hőmérséklet változása miatt a készülék belső részei kitágulnak vagy összehúzódnak, ami a szokatlan hangot előidézhetheti.

TÁBLÁZAT A PROBLÉMÁK MEGOLDÁSÁRA – Funkcióhibák kódjai

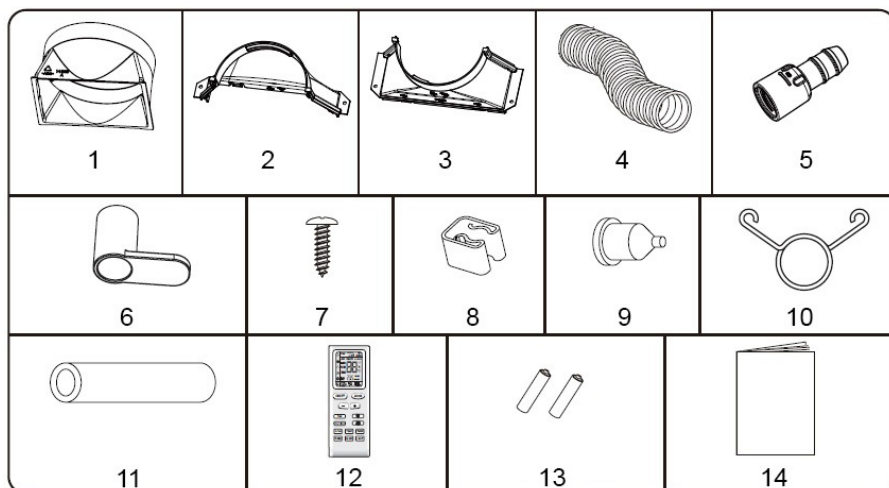
Hibakód	Megoldás
F0	Forduljon márkaszervízhez.
F1	Forduljon márkaszervízhez.
F2	Forduljon márkaszervízhez.
F4	Forduljon márkaszervízhez.
E8	1. Amennyiben a készülék túl magas hőmérsékletű vagy páratartalmú helyiségben van, kapcsolja ki. A készüléket akkor indítsa újra, ha a helyiségben a hőmérséklet 35 °C alá csökken.
H3	2. Ellenőrizze, hogy a párologtató vagy a kondenzátor nincs-e letakarva. Ha igen, távolítsa el az akadályt. 3. Amennyiben az üzemzavar tartós, forduljon szakszervízünkhöz.
H8	Öntse ki a kondenzvizet. Ha továbbra is megjelenik a „HB” kód, forduljon szakszervízhez.

A KÉSZÜLÉK TELEPÍTÉSE

Installáláshoz nem megfelelő környezet:

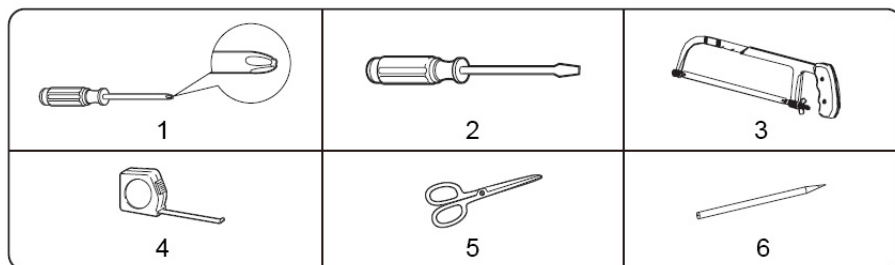
- Olyan környezet, ahol erős hőforrás van, ahol a levegőben nagy a párolgás, ill. gyúlékony vagy robbanó-, illékony anyagok található.
- Olyan környezet, ahol magas frekvenciájú berendezések (pl. orvosi műszerek, hegesztő technika) található.
- Olyan környezet, ahol a levegőben kipufogógázok található.

A tartozékok leírása



- | | |
|---|-------------------------------|
| 1. „A” kötőelem | 7. Csavar |
| 2. „B” kötőelem | 8. Lefolyócső rögzítőelem |
| 3. „C” kötőelem | 9. Műanyag dugó |
| 4. Forró levegő elvezetésére szolgáló tömlő | 10. Lefolyócső rögzítő kapocs |
| 5. Adapter | 11. Lefolyócső |
| 6. Tartóelem a tápkábel feltekéréséhez | 12. Távirányító |
| | 13. Elemek (AAA 1,5 V). |
| | 14. Használati útmutató |

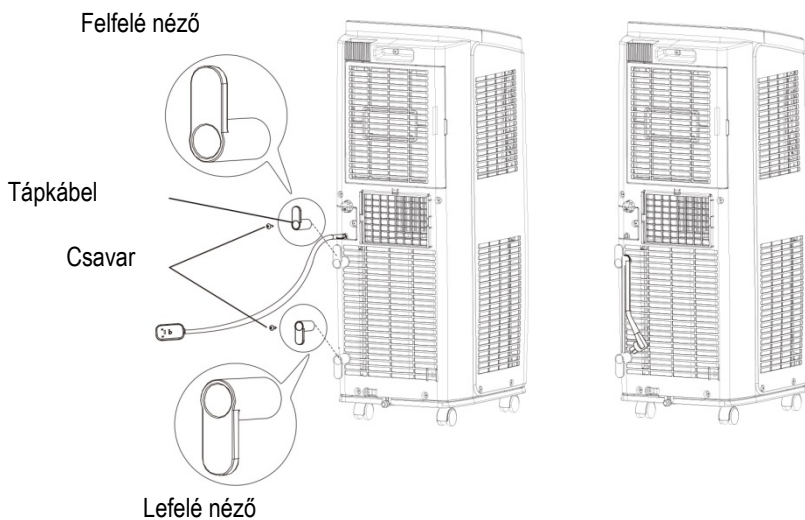
Telepítéshez szükséges eszközök



- | | |
|----------------------|---------------|
| 1. Csillagcsavarhúzó | 4. Mérőeszköz |
| 2. Csavarhúzó | 5. Olló |
| 3. Fűrész | 6. Ceruza |

A TÁPKÁBEL FELTEKERÉSÉRE SZOLGÁLÓ TARTÓELEMEK INSTALLÁLÁSA

- A csavarok segítségével rögzítse a kábel feltekerésére szolgáló elemeket, ld. lenti ábra.
- Tekerje fel a csatlakozókábelt a tartóelemekre.



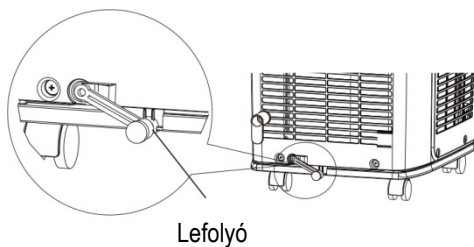
KONDEZVÍZ ELTÁVOLÍTÁSA

A kondenzvíz eltávolításának 2 lehetősége:

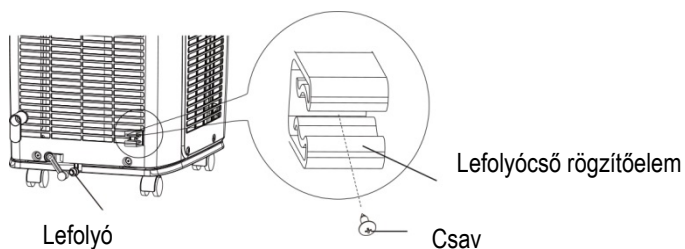
1. A kondenzvíz leengedése az alsó lefolyón

- A lefolyócső beszerelését a lentiekben ismertetjük.

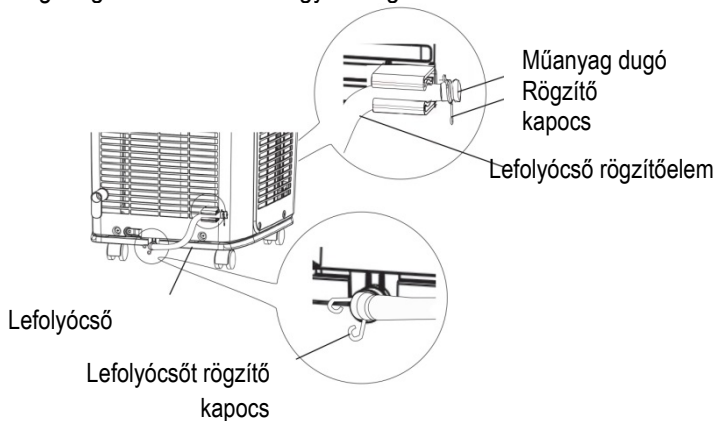
1. A lefolyóból vegye ki a műanyag dugót.



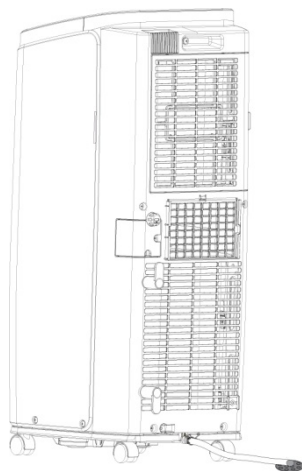
2. A készülék jobb alsó részébe csavarja fel a lefolyócső rögzítőelemét.



3. A lefolyóra illeszse rá a lefolyócsövet és rögzítse a kapoccsal.
4. A műanyag dugót illeszse a lefolyócső végére, rögzítse a kapocs segítségével és a tömlőt tegye a rögzítőelembe.

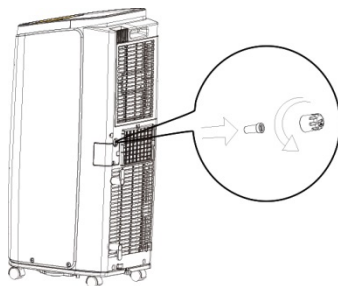


- Hűtés módban a kondenzvíz kifolyik a víztartályba.
- Ha a víztartály megtelik, a készülék ezt 8-szor hanggal jelzi és a kijelzőn megjelenik a „H8” kód. További kb. 2 perc után a készülék kikapcsol.
- A víztartály kiürítéséhez az alábbiak szerint járjon el:
- Kapcsolja ki a készüléket és húzza ki a hálózathoz.
- A kondenzvíz leengedéséhez készítsen ki egy edényt vagy helyezze át megfelelő helyre a készüléket. Áthelyezés közben ne döntse meg a berendezést!
- Vegye ki a lefolyócsövet a rögzítőelemből, majd távolítsa el a kapcsot és a műanyag dugót.
- Hagyja a kondenzvizet kifolyni, majd tegye vissza a dugót, a kapcsot és tegye a rögzítőelembe.
- Csatlakoztassa a készüléket a hálózathoz és kapcsolja be.

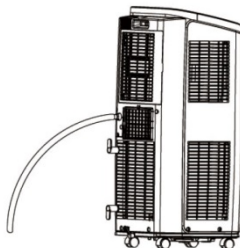
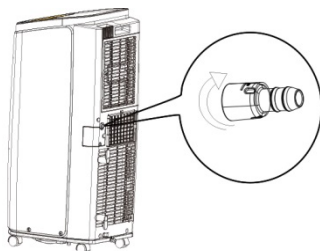


2. Folyamatos vízelvezetés

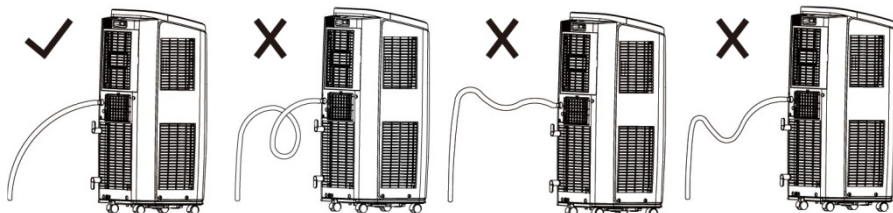
- A lefolyócső csatlakoztatásával a kondenzvizet a készülék önműködően leengedi (14 mm belső átmérő, nem része a csomagolásnak). Eljárás:
- Az óramutató járásával ellentétes irányba fordítva távolítsa el a fedőt és a műanyag dugót a közepen lévő lefolyóból, lásd az ábrát.



- A lefolyóra az óramutató járásával azonos irányba fordítva csavarja fel a csatlakozóvéget (a csomagolás része).
- A csatlakozóvéghez kapcsolja rá a lefolyócsövet és irányítsa arra a helyre, ahová a kondenzvizet le lehet engedni.



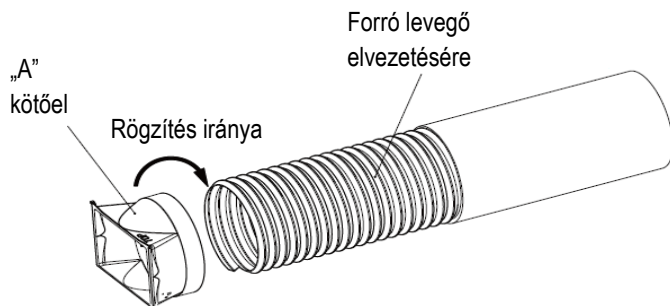
- **Figyelmeztetés:** A folyamatos vízelvezetés esetén fontos, hogy a tömlő a készüléktől lefelé irányuljon (lásd lenti ábra). Ellenkező esetben a kondenzvíz visszafolyhat a víztartályba és ez a készülék kikapcsolásához vezet.



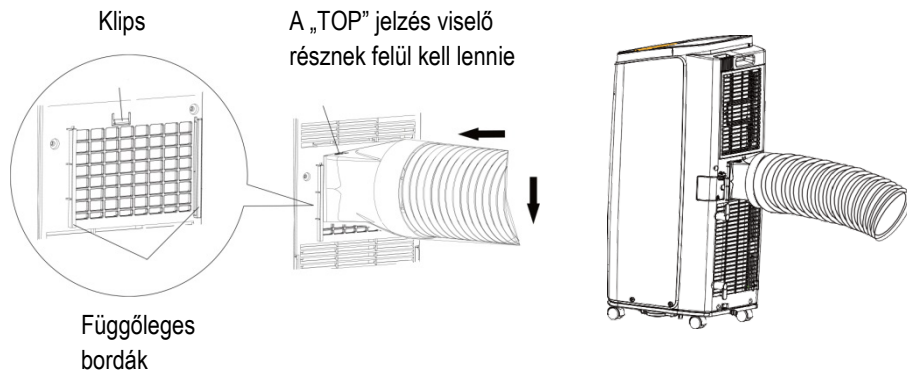
A FORRÓ LEVEGŐ ELVEZETÉSÉRE SZOLGÁLÓ TÖMLŐ FEL- ÉS LESZERELÉSE

A forró levegő elvezetésére szolgáló tömlő felszerelése

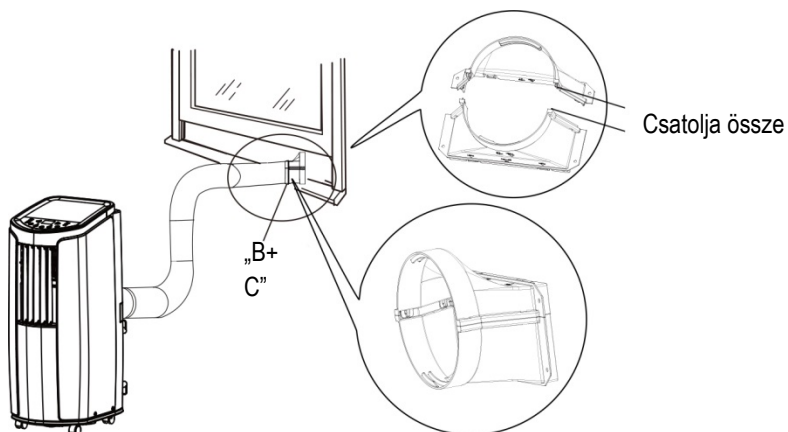
- Az „A” kötőelemet az óramutató járásával azonos irányba fordítva rögzítse a tömlő végére.



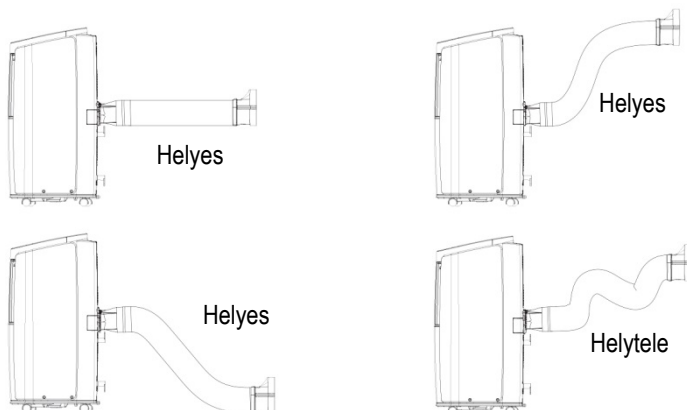
- Tolja az „A” kötőelemet a forró levegő elvezetésére szolgáló nyílás bordáiba (az „A” kötőelem felső része a „TOP” jelölést viseli), ld. lenti ábra.



- A „B” kötőelemet rögzítse a „C” kötőelemhez, ld. lenti ábra.

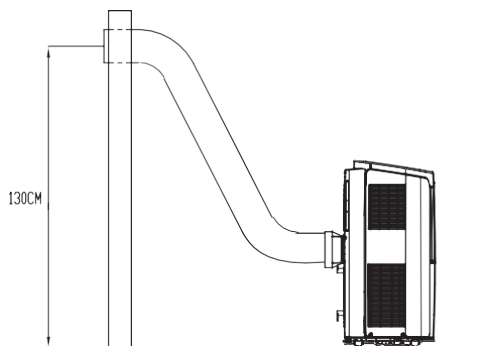


- A forró levegő hatékony elvezetése és a hatékony hűtés érdekében ennek a tömlőnek a lehető legrövidebbnek és hajlatok nélkülinek kell lennie.

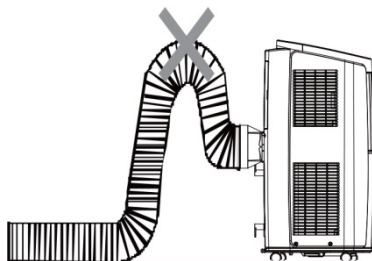


- A tömlő hossza 1 méternél kevesebb. A csövet ne hosszabbítsa meg más, forró levegő elvezetésére szolgáló tömlővel.

- A forró levegő elvezetésére szolgáló tömlőnek a falba fúrt nyílásba való telepítése esetén javasoljuk, hogy a tömlőnek kialakítandó nyílás a padlótól max. 130 cm-re legyen, ld. lenti ábra.



- A tömlő nem lehet túl hajlott, hogy a forró levegő akadálymentesen áramolhasson ki, lásd az ábrát.

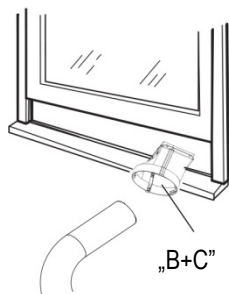


HASZNOS TANÁCSOK: Amennyiben nem lehet vagy nem kíván a falba lyukat/ablakot vájni, az alábbi eljárást javasoljuk: Nyissa meg kissé az erkélyajtót vagy az ablakot úgy, hogy a forró levegő elvezetésére szolgáló tömlő kivezessen rajta. A függöny el- ill. a redőny lehúzásával megakadályozza, hogy a meleg levegő beáramoljon.

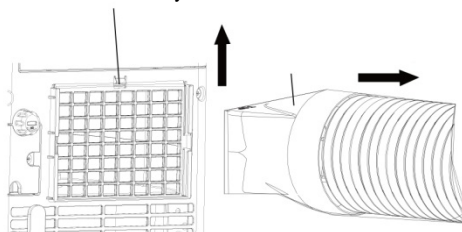
Ügyeljen arra, hogy az ajtó vagy ablak jól be legyen zárva, hogy károsodás ne érje a forró levegő elvezetésére szolgáló tömlőt!

A forró levegő elvezetésére szolgáló tömlő leszerelése

- Szerelje le a „B+C” kötőelemet.
- Válassza el a „B” kötőelemet a „C” kötőelemtől.
- Az „A” kötőelemet vegye le a készülék hátsó oldaláról.



Nyomja össze a kapcsot és a tömlőt felfelé irányítva húzza



MŰSZAKI JELLEMZŐK

Névleges feszültségtartomány	220–240 V
Névleges frekvencia	50 Hz
Névleges teljesítmény	1150 W
Környezetbarát hűtőközeg típusa	R290

A szöveg, valamint a műszaki adatok változtatásának joga fenntartva.

TANÁCSOK, INFORMÁCIÓK AZ ELHASZNÁLT CSOMAGOLÓANYAG KEZELÉSÉHEZ

Az elhasznált csomagolóanyagot szállítsa a lakóhelye szerinti hulladékgyűjtő udvarra.

KISELEJTEZETT ELEKTROMOS ÉS ELEKTRONIKUS BERENDEZÉSEK MEGSEMISÍTÉSE



A termékeken vagy azok kísérődokumentációjában található, mellékelt szimbólum azt jelenti, hogy a kiselejtezett elektromos és elektronikus berendezéseket tilos a hétköznapi háztartási hulladék-tárolókba dobni. Az ilyen termékek megfelelő megsemmisítése, felújítása, újrahasznosítása érdekében helyezze azokat az arra kijelölt tárolókba. Az Európai Unió egyes tagállamaiban illetve további európai országokban olyan alternatív megoldások is léteznek, hogy az ilyen termékek – hasonló jellegű új termék vásárlásakor – eladásuk helyén begyűjtésre kerülnek. A jelen termék helyes megsemmisítésével Ön is segít az értékes természeti források megőrzésében, valamint környezetünkre és egészségünkre gyakorolt - a helytelen hulladék-likvidálásból eredő - lehetséges negatív hatások megelőzésében is.



A jelen termék megfelel az EU irányelvében leszögeezett valamennyi vonatkozó alapkövetelménynek.