

Rohson®

Návod na použitie

STĽPOVÝ OCHLADZOVAČ VZDUCHU 4 v 1

R-879 Levante



Pred použitím tohto spotrebiča sa prosím zoznámte s návodom na jeho obsluhu. Spotrebič používajte iba tak, ako je popísané v tomto návode na použitie. Návod uschovajte pre prípad ďalšej potreby.

DÔLEŽITÉ BEZPEČNOSTNÉ POKYNY**ČÍTAJTE POZORNE A USCHOVAJTE PRE BUDÚCE POUŽITIE**

- Ak dôjde k poškodeniu spotrebiča nedodržiavaním pokynov v tejto príručke, záruka sa stáva neplatnou. Výrobca/dovozca nenesie žiadnu zodpovednosť za škody spôsobené nedodržiavaním pokynov písaných v manuáli. Nedbalé používanie spotrebiča nie je v súlade s podmienkami tohto návodu.
- Pred pripojením spotrebiča k sieťovej zásuvke sa uistite, že sa napätie uvedené na štítku spotrebiča zhoduje s elektrickým napätím zásuvky.
- Spotrebič pripájajte iba k riadne uzemnenej zásuvke.

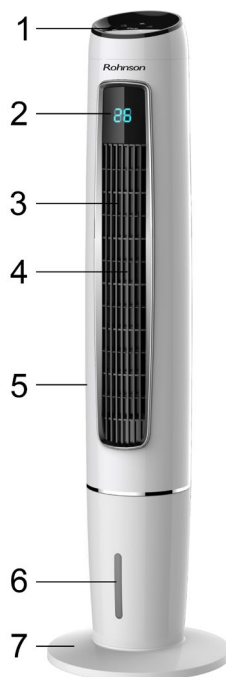
UPOZORNENIE

- Tento spotrebič môžu používať deti vo veku 8 rokov a staršie a osoby so zníženými fyzickými, zmyslovými alebo mentálnymi schopnosťami alebo s nedostatkom skúseností a znalostí, pokiaľ sú pod dozorom alebo boli poučené o používanie spotrebiča bezpečným spôsobom a rozumejú prípadným nebezpečenstvám. Čistenie a údržbu vykonávanú používateľom nesmú vykonávať deti, pokiaľ nie sú staršie ako 8 rokov a pod dozorom. Spotrebič a jeho sieťový kábel udržiajte mimo dosahu detí mladších ako 8 rokov.
- Deti sa so spotrebičom nesmú hrať.
- Nepoužívajte spotrebič na iné účely, než na ktoré je určený.
- Spotrebič nie je určený na ovládanie prostredníctvom programátora, vonkajšieho časového spínača alebo diaľkového ovládania.
- Ak spotrebič nepoužívate alebo plánujete čistenie, vždy ho vypnite a odpojte zo sieťovej zásuvky.
- Nepoužívajte spotrebič, ak nefunguje správne, spadol na zem, bol poškodený alebo ponorený do vody. Spotrebič s poškodenou vidlicou sieťového kábla je zakázané používať. V žiadnom prípade neopravujte spotrebič sami. Na spotrebiči nerobte žiadne úpravy - vzniká nebezpečenstvo úrazu elektrickým prúdom. Všetky opravy a nastavenia tohto spotrebiča zverte autorizovanému servisnému stredisku.
- Neodpájajte spotrebič zo sieťovej zásuvky ťahom za sieťový kábel a nedotýkajte sa týchto častí mokrými rukami - vzniká nebezpečenstvo poškodenia sieťového kábla/sieťovej zásuvky a nebezpečenstvo úrazu elektrickým prúdom.

- Na sieťový kábel nekladte ťažké predmety. Dbajte na to, aby sieťový kábel nevisel cez okraj stola alebo aby sa nedotýkal ostrých či horúcich povrchov.
- Tento spotrebič je určený pre použitie v domácnosti. Nie je určený pre použitie vo vonkajších priestoroch.
- Spotrebič umiestnite na rovný a stabilný povrch.
- Spotrebič používajte iba vo vzpriamenej polohe. Nepoužívajte spotrebič bez základne.
- Pred zapnutím sa uistite, že je spotrebič úplne a správne zostavený.
- Nepoužívajte spotrebič vo vlhkom prostredí (napr. v kúpeľni).
- Nenechávajte spotrebič v prevádzke bez dozoru.
- Nevystavujte deti a staršie osoby priamemu fúkaniu po dlhšiu dobu.
- Pred odpojením spotrebiča z el. siete ho vždy najskôr vypnite.
- Nepoužívajte ani neskladujte spotrebič v miestach, kde sa používajú alebo skladujú horľavé a výbušné látky.
- Neumiestňujte spotrebič v blízkosti zdrojov tepla (elektrických a plynových varičov, elektrických priamotopov a pod.).
- Neumiestňujte spotrebič v nadmerne prašnom či v nedostatočne vetranom prostredí. Spotrebič nesmie byť vystavený poveternostným vplyvom (dážď, slnko a pod.).
- Vyhnite sa kontaktu s pohyblivými časťami spotrebiča. Nevkladajte do spotrebiča žiadne predmety.
- Spotrebič nikdy nezakrývajte. Nenechajte spotrebič v prevádzke v blízkosti záclon, závesov a pod.
- Pred akoukoľvek manipuláciou so spotrebičom ho vždy odpojte z el. siete.
- Dbajte na zvýšenú opatrnosť pri premiestnení, inštalácii a uskladnení spotrebiča, aby nedošlo k jeho poškodeniu.
- Zabráňte kontaktu spotrebiča s vodou. Neponárajte spotrebič alebo jeho časti do vody či iných kvapalín.
- Spotrebič je vybavený bezpečnostnou poistkou proti prehriatiu.

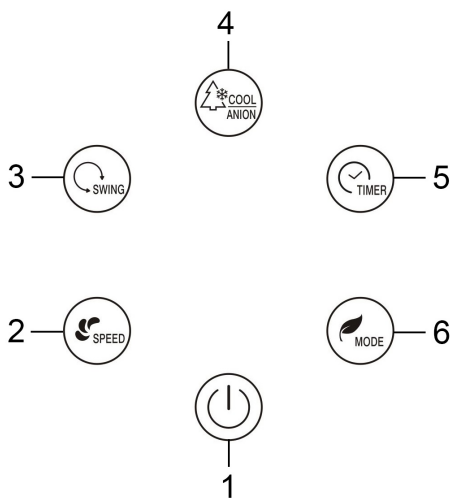
POPIS SPOTREBIČA

1. Ovládací panel
2. Displej
3. Mriežka výstupu vzduchu
4. Lamely
5. Telo spotrebiča
6. Ukazovateľ hladiny vody
7. Základňa



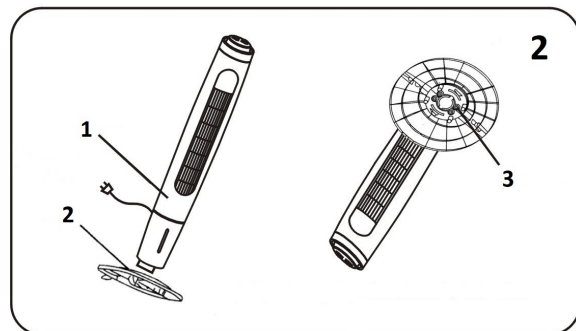
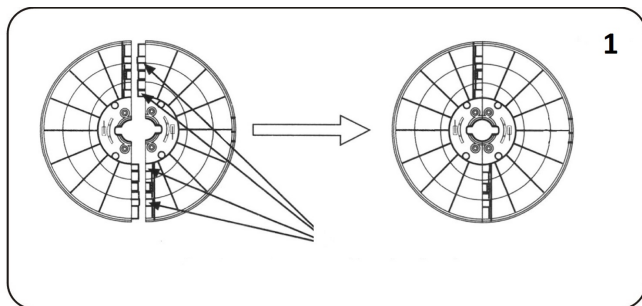
POPIS OVLÁDACIEHO PANELU

1. Tlačidlo ON/OFF
2. Tlačidlo nastavenia rýchlosti ventilátora (SPEED)
3. Tlačidlo oscilácie (SWING)
4. Tlačidlo režimu chladenia/ionizácie (COOL/ANION)
5. Tlačidlo časovača (TIMER)
6. Tlačidlo nastavenia režimu (MODE)



ZOSTAVENIE VENTILÁTORA

- Odstráňte všetok obalový materiál.
- Spojte oba diely základne tak, aby do seba zapadli drážkami, vid' obr. 1.
- Umiestnite telo spotrebiča do základne a pripevnite ho pomocou skrutky, vid' obr. 2.



1. Telo spotrebiča
2. Základňa
3. Zaisťovacia skrutka

POUŽITIE SPOTREBIČA

- Zapojte spotrebič do el. siete.
- Spotrebič zapnete/vypnete stlačením tlačidla ON/OFF. Ventilátor bude pracovať pri nízkej rýchlosti.
- Funkcie tlačidiel na ovládacom paneli zodpovedajú funkciám tlačidiel na diaľkovom ovládaní.

NASTAVENIE RÝCHLOSTI VENTILÁTORA

- Tlačidlom nastavenia rýchlosti ventilátora nastavte požadovanú rýchlosť - nízku, strednú alebo vysokú.

NASTAVENIE REŽIMU

- Stláčaním tlačidla nastavenia režimu vyberte požadovaný režim ventilátora.
- K dispozícii sú 3 režimy - normálny režim, režim vánok a režim spánok.
- **Normálny režim** - v tomto režime ventilátor pracuje pri zvolenej rýchlosti (nízka/stredná/vysoká).
- **Režim vánok** - tento režim je založený na striedaní rýchlosti ventilácie.
- **Režim spánok** - je vhodný, ak si prajete mať ventilátor v prevádzke počas odpočinku. V tomto režime sa strieda rýchlosť ventilácie ako u režimu vánok, len rýchlejšie.

NASTAVENIE ČASOVAČA

- Pre nastavenie času vypnutia ventilátora opakovane stlačte tlačidlo časovača. Ventilátor musí byť pri tomto nastavení zapnutý.
- Nastavenie je možné v celých hodinách v rozmedzí 1-12 hodín.
- Pre zrušenie časovača stlačte opakovane tlačidlo časovača, až kým sa na displeji nezobrazí 12, ďalším stlačením tlačidla časovača potom bude časovač zrušený.

OSCILÁCIA

- Pre zapnutie/vypnutie funkcie oscilácie stlačte tlačidlo oscilácie.
- Rozsah oscilácie je 60°.

REŽIM CHLADENIA

- Pre zapnutie režimu chladenia stlačte tlačidlo režimu chladenia/ionizácie.
- Ak do zásobníka na vodu pridáte zmrazený chladiaci box (viď obr.) alebo kocky ľadu, teplota výstupného vzduchu sa zníži až o 3 °C.
- Pre vypnutie režimu chladenia stlačte opakovane tlačidlo režimu chladenia/ionizácie, pozri schému nižšie.



Pozn.: Tlačidlo režimu chladenia/ionizácie funguje podľa schémy:

Jedno stlačenie - zapnutie režimu chladenia

Dve stlačenia - zapnutie funkcie ionizácie

Tri stlačenia - zapnutie režimu chladenia spolu s funkciou ionizácie

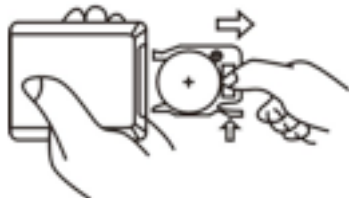
Štyri stlačenia - vypnutie režimu chladenia aj funkcie ionizácie

FUNKCIA IONIZÁCIE

- Pre zapnutie/vypnutie ionizácie stlačte tlačidlo režimu chladenia/ionizácie, viď schéma vyššie.
- Táto funkcia obohacuje vzduch o prospešné záporné ióny, odstraňuje prach a čistí vzduch v miestnosti. Je veľmi vhodná pre alergikov.

DIALKOVÉ OVLÁDANIE

- Pri použití diaľkového ovládania mierte ovládačom priamo na spotrebič a zaistíte, aby medzi nimi nebola žiadna prekážka.
- Vzdialenosť od spotrebiča by mala byť cca 4-5 metrov.
- Ak je prijímač na spotrebiči vystavený slnečnému žiareniu, môže dôjsť k rušeniu signálu diaľkového ovládania.
- Pred použitím sa uistite, či sú v diaľkovom ovládaní batérie.
- Postup výmeny batérií: Vyberte držiak batérie z diaľkového ovládania (viď obrázok), vymeňte batériu a vložte späť.



ČISTENIE A ÚDRŽBA

- Pred čistením spotrebič vždy vypnite a odpojte z el. siete.
- Povrch ventilátora utrite suchou handričkou, v prípade potreby použite handričku navlhčenú v roztoku neutrálneho umývacieho prostriedku a pred ďalším použitím spotrebič dôkladne osušte.
- Pravidelne čistite mriežku spotrebiča od prachu navlhčenou handričkou a dôkladne osušte. Zaistíte, aby sa voda nedostala do vnútra spotrebiča.
- Nepoužívajte agresívne ani abrazívne čistiace prostriedky, aby nedošlo k poškodeniu spotrebiča.

- Pokiaľ spotrebič dlhšiu dobu nepoužívate, uskladnite ho v originálnom obale na suchom mieste.
- Ak diaľkové ovládanie dlhšiu dobu nepoužívate, vyberte z neho batérie.

ČISTENIE PRACHOVÉHO FILTRA

- Odstrutkujte skrutku a vyberte zo zadnej strany spotrebiča mriežku prachového filtra. Opatrne umyte mriežku filtra vo vode a nechajte úplne uschnúť. Potom vráťte filter späť do spotrebiča.
- Filter čistite 1x za mesiac. V prípade prašného prostredia čistite filter častejšie.

PLNENIE A VYPRÁZDŇOVANIE ZÁSObNÍKA NA VODU

- Pred plnením či vyprázdnením zásobníka vždy spotrebič najskôr vypnite a odpojte z el. siete.
- Pre naplnenie zásobníka otvorte kryt zásobníka na zadnej strane spotrebiča a nalejte dovnútra čistú vodu z kohútika, viď obrázok.
- Množstvo vody sa musí pohybovať medzi ryskami MIN a MAX na ukazovateli hladiny vody. Nepĺňte zásobník nad rysku MAX.
- Pre zvýšenie efektu chladenia môžete do zásobníka pridať zmrazený chladiaci box alebo kocky ľadu. Dbajte pritom na to, aby hladina vody neprekročila rysku MAX.
- Dbajte na to, aby hladina vody počas prevádzky v režime chladenia neklesla pod rysku MIN.
- Pre vyprázdnenie zásobníka odstráňte zátku zo spodnej strany základne a nechajte vodu vytečť von.



TECHNICKÁ ŠPECIFIKÁCIA

Menovitý rozsah napätia	220-240 V
Menovitý kmitočet	50 Hz
Menovitý príkon	65 W

Zmeny textu a technických údajov vyhradené.

POKYNY A INFORMÁCIE O ZAOBCHÁDZANÍ S POUŽITÝM OBALOM

Použitý obalový materiál odložte na miesto určené obcou na ukladanie odpadu.

LIKVIDÁCIA POUŽITÝCH ELEKTRICKÝCH A ELEKTRONICKÝCH ZARIADENÍ

Tento symbol na produktoch alebo v sprievodných dokumentoch znamená, že použité elektrické a elektronické výrobky nesmú byť pridané do bežného komunálneho odpadu. Pre správnu likvidáciu, obnovu a recykláciu odovzdajte tieto výrobky na určené zberné miesta. Alternatívne v niektorých krajinách Európskej únie alebo v iných európskych krajinách môžete vrátiť svoje výrobky miestnemu predajcovi pri kúpe ekvivalentného nového produktu. Správnou likvidáciou tohto produktu pomôžete zachovať cenné prírodné zdroje a napomáhate prevencii potenciálnych negatívnych dopadov na životné prostredie a ľudské zdravie, čo by mohli byť dôsledky nesprávnej likvidácie odpadov.



Tento výrobok spĺňa všetky základné požiadavky smerníc EÚ, ktoré sa naň vzťahujú.