

Rohinson®

Návod k použití

SLOUPOVÝ OCHLAZOVAČ VZDUCHU 4 v 1

R-879 Levante



Před použitím tohoto spotřebiče se prosím seznamte s návodem k jeho obsluze. Spotřebič používejte pouze tak, jak je popsáno v tomto návodu k použití. Návod uschovejte pro případ další potřeby.

DŮLEŽITÉ BEZPEČNOSTNÍ POKYNY**ČTĚTE POZORNĚ A USCHOVEJTE PRO BUDOUCÍ POUŽITÍ**

- Pokud dojde k poškození spotřebiče nedodržováním pokynů v této příručce, záruka se stává neplatnou. Výrobce/dovozce nenese žádnou odpovědnost za škody způsobené nedodržováním pokynů psaných v manuálu. Nedbalé používání spotřebiče není v souladu s podmínkami tohoto návodu.
- Před připojením spotřebiče k síťové zásuvce se ujistěte, že se napětí uvedené na typovém štítku spotřebiče shoduje s elektrickým napětím zásuvky.
- Spotřebič připojte pouze k řádně uzemněné zásuvce.

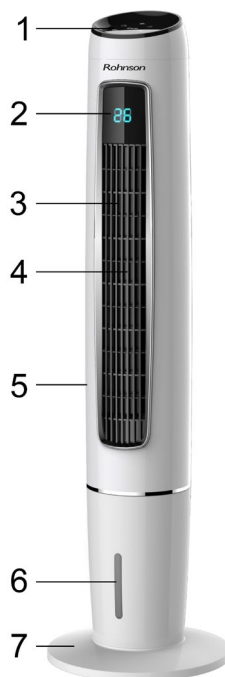
UPOZORNĚNÍ

- Tento spotřebič mohou používat děti ve věku 8 let a starší a osoby se sníženými fyzickými, smyslovými či mentálními schopnostmi nebo s nedostatkem zkušeností a znalostí, pokud jsou pod dozorem nebo byly poučeny o používání spotřebiče bezpečným způsobem a rozumí případným nebezpečím. Čištění a údržbu prováděnou uživatelem nesmějí vykonávat děti, pokud nejsou starší 8 let a pod dozorem. Spotřebič a jeho síťový kabel udržujte mimo dosah dětí mladších 8 let.
- Děti si se spotřebičem nesmějí hrát.
- Nepoužívejte spotřebič k jiným účelům, než pro které je určen.
- Spotřebič není určen k ovládání prostřednictvím programátoru nebo vnějšího časového spínače.
- Pokud spotřebič nepoužíváte nebo plánujete čištění, vždy ho vypněte a odpojte ze síťové zásuvky.
- Nepoužívejte spotřebič, pokud nefunguje správně, byl upuštěn na zem, poškozen nebo ponořen do vody. Spotřebič s poškozenou vidlicí síťového kabelu je zakázáno používat. V žádném případě neopravujte spotřebič sami. Na spotřebiči neprovádějte žádné úpravy - vzniká nebezpečí úrazu elektrickým proudem. Veškeré opravy a seřízení tohoto spotřebiče svěřte autorizovanému servisnímu středisku.
- Neodpojte spotřebič ze síťové zásuvky tahem za síťový kabel a nedotýkejte se těchto částí mokřma rukama – vzniká nebezpečí poškození síťového kabelu/síťové zásuvky a nebezpečí úrazu elektrickým proudem.

- Na síťový kabel nepokládejte těžké předměty. Dbejte na to, aby síťový kabel nevisel přes okraj stolu nebo aby se nedotýkal ostrých či horkých povrchů.
- Tento spotřebič je určen pro použití v domácnosti. Není určen pro použití ve venkovních prostorech.
- Spotřebič umístěte na rovný a stabilní povrch.
- Spotřebič používejte pouze ve vzpřímené poloze. Nepoužívejte spotřebič bez základny.
- Před zapnutím se ujistěte, že je spotřebič zcela a správně sestaven.
- Nepoužívejte spotřebič ve vlhkém prostředí (např. v koupelně).
- Nenechávejte spotřebič v provozu bez dozoru.
- Nevystavujte děti a starší osoby přímému foukání po delší dobu.
- Před odpojením spotřebiče z el. sítě jej vždy nejprve vypněte.
- Nepoužívejte ani neskladujte spotřebič v místech, kde se používají nebo skladují hořlavé a výbušné látky.
- Neumisťujte spotřebič v blízkosti zdrojů tepla (elektrických a plynových vařičů, elektrických přímotopů apod.).
- Neumisťujte spotřebič v nadměrně prašném či v nedostatečně větraném prostředí. Spotřebič nesmí být vystaven povětrnostním vlivům (déšť, slunce apod.).
- Vyhňte se kontaktu s pohyblivými částmi spotřebiče. Nevkládejte do spotřebiče žádné předměty.
- Spotřebič nikdy nezakrývejte. Nenechte spotřebič v provozu v blízkosti záclon, závěsů apod.
- Před jakoukoli manipulací se spotřebičem jej vždy odpojte z el. sítě.
- Dbejte zvýšené opatrnosti při přemístění, instalaci a uskladnění spotřebiče, aby nedošlo k jeho poškození.
- Zamezte kontaktu spotřebiče s vodou. Neponořujte spotřebič nebo jeho části do vody či jiných kapalin.
- Spotřebič je vybaven bezpečnostní pojistkou proti přehřátí.

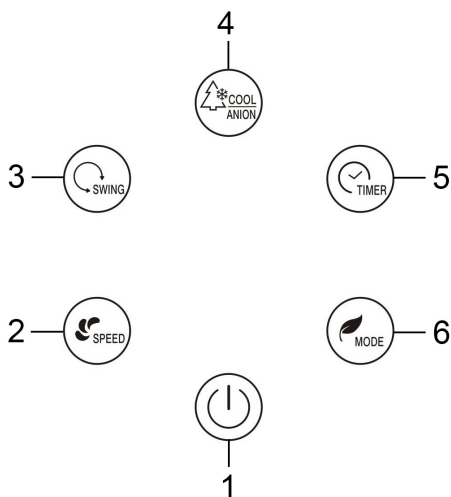
POPIS SPOTŘEBIČE

1. Ovládací panel
2. Displej
3. Mřížka výstupu vzduchu
4. Lamely
5. Tělo spotřebiče
6. Ukazatel hladiny vody
7. Základna



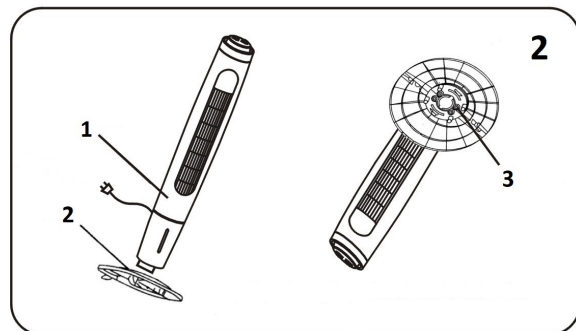
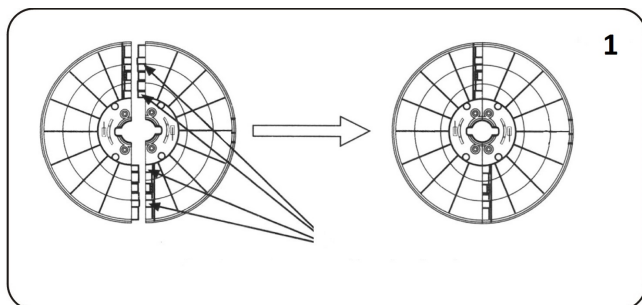
POPIS OVLÁDACÍHO PANELU

1. Tlačítko ON/OFF
2. Tlačítko nastavení rychlosti ventilátoru (SPEED)
3. Tlačítko oscilace (SWING)
4. Tlačítko režimu chlazení/ionizace (COOL/ANION)
5. Tlačítko časovače (TIMER)
6. Tlačítko nastavení režimu (MODE)



SESTAVENÍ VENTILÁTORU

- Odstraňte veškerý obalový materiál.
- Spojte oba díly základny tak, aby do sebe zapadly drážkami, viz obr. 1.
- Umístěte tělo spotřebiče do základny a připevněte jej pomocí šroubu, viz obr. 2.



1. Tělo spotřebiče
2. Základna
3. Zajišťovací šroub

POUŽITÍ SPOTŘEBIČE

- Zapojte spotřebič do el. sítě.
- Spotřebič zapnete/vypnete stiskem tlačítka ON/OFF. Ventilátor bude pracovat při nízké rychlosti.
- Funkce tlačítek na ovládacím panelu odpovídají funkci tlačítek na dálkovém ovládní.

NASTAVENÍ RYCHLOSTI VENTILÁTORU

- Tlačítkem nastavení rychlosti ventilátoru nastavte požadovanou rychlost - nízkou, střední nebo vysokou.

NASTAVENÍ REŽIMU

- Opakovaným stiskem tlačítka nastavení režimu zvolte požadovaný režim ventilátoru.
- K dispozici jsou 3 režimy – normální režim, režim vánek a režim spánek.
- **Normální režim** – v tomto režimu ventilátor pracuje při zvolené rychlosti (nízká/střední/vysoká).
- **Režim vánek** – tento režim je založen na střídání rychlosti ventilace.
- **Režim spánek** – je vhodný, pokud si přejete mít ventilátor v provozu během odpočinku. V tomto režimu se střídá rychlost ventilace jako u režimu vánek, pouze rychleji.

NASTAVENÍ ČASOVAČE

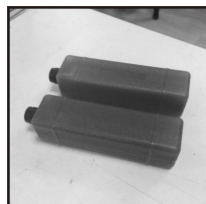
- Pro nastavení času vypnutí ventilátoru opakovaně stiskněte tlačítko časovače. Ventilátor musí být při tomto nastavení zapnutý.
- Nastavení je možné v celých hodinách v rozmezí 1-12 hodin.
- Pro zrušení časovače stiskněte opakovaně tlačítko časovače, dokud se na displeji nezobrazí 12, dalším stiskem tlačítka časovače pak bude časovač zrušen.

OSCILACE

- Pro zapnutí/vypnutí funkce oscilace stiskněte tlačítko oscilace.
- Rozsah oscilace je 60°.

REŽIM CHLAZENÍ

- Pro zapnutí režimu chlazení stiskněte tlačítko režimu chlazení/ionizace.
- Pokud do zásobníku na vodu přidáte zmrazený chladicí box (viz obr.) nebo kostky ledu, teplota výstupního vzduchu se sníží až o 3 °C.
- Pro vypnutí režimu chlazení stiskněte opakovaně



tlačítko režimu chlazení/ionizace, viz schéma níže.

Pozn.: Tlačítko režimu chlazení/ionizace funguje dle schématu:

Jedno stisknutí – zapnutí režimu chlazení

Dvě stisknutí – zapnutí funkce ionizace

Tři stisknutí – zapnutí režimu chlazení spolu s funkcí ionizace

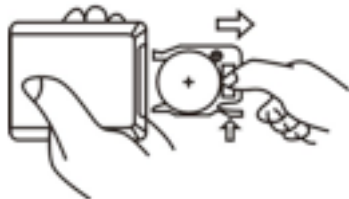
Čtyři stisknutí – vypnutí režimu chlazení i funkce ionizace

FUNKCE IONIZACE

- Pro zapnutí/vypnutí ionizace stiskněte tlačítko režimu chlazení/ionizace, viz schéma výše.
- Tato funkce obohacuje vzduch o prospěšné záporné ionty, odstraňuje prach a čistí vzduch v místnosti. Je velmi vhodná pro alergiky.

DÁLKOVÉ OVLÁDÁNÍ

- Při použití dálkového ovládání miřte ovladačem přímo na spotřebič a zajistěte, aby mezi nimi nebyla žádná překážka.
- Vzdálenost od spotřebiče by měla být cca 4-5 metrů.
- Pokud je přijímač na spotřebiči vystaven slunečnímu záření, může dojít k rušení signálu dálkového ovládání.
- Před použitím se ujistěte, zda jsou v dálkovém ovládání baterie.
- Postup výměny baterií: Vyměňte držák baterie z dálkového ovládání (viz obrázek), vyměňte baterii a vložte zpět.



ČIŠTĚNÍ A ÚDRŽBA

- Před čištěním spotřebič vždy vypněte a odpojte z el. sítě.
- Povrch ventilátoru otřete suchým hadříkem, v případě potřeby použijte hadřík navlhčený v roztoku neutrálního mycího prostředku a před dalším použitím spotřebič důkladně osušte.
- Pravidelně čistěte mřížku spotřebiče od prachu navlhčeným hadříkem a důkladně osušte. Zajistěte, aby se voda nedostala dovnitř spotřebiče.

- Nepoužívejte agresivní ani abrazivní čisticí prostředky, aby nedošlo k poškození spotřebiče.
- Pokud spotřebič delší dobu nepoužíváte, uskladněte jej v originálním obalu na suchém místě.
- Pokud dálkové ovládání delší dobu nepoužíváte, vyjměte z něj baterie.

ČIŠTĚNÍ PRACHOVÉHO FILTRU

- Odšroubujte šroub a vyjměte ze zadní strany spotřebiče mřížku prachového filtru. Opatrně omyjte mřížku filtru ve vodě a nechte zcela oschnout. Poté vraťte filtr zpět do spotřebiče.
- Filtr čistěte 1x za měsíc. V případě prašného prostředí čistěte filtr častěji.

PLNĚNÍ A VYPŘÁZDNĚNÍ ZÁSOBNÍKU NA VODU

- Před plněním či vyprázdněním zásobníku vždy spotřebič nejprve vypněte a odpojte z el. sítě.
- Pro naplnění zásobníku otevřete kryt zásobníku na zadní straně spotřebiče a nalijte dovnitř čistou vodu z kohoutku, viz obrázek.
- Množství vody se musí pohybovat mezi ryskami MIN a MAX na ukazateli hladiny vody. Neplňte zásobník nad rysku MAX.
- Pro zvýšení efektu chlazení můžete do zásobníku přidat zmrazený chladicí box nebo kostky ledu. Dbejte přitom na to, aby hladina vody nepřekročila rysku MAX.
- Dbejte na to, aby hladina vody během provozu v režimu chlazení neklesla pod rysku MIN.
- Pro vyprázdnění zásobníku odstraňte zátku ze spodní strany základny a nechte vodu vytéct ven.



TECHNICKÁ SPECIFIKACE

Jmenovitý rozsah napětí	220-240 V
Jmenovitý kmitočet	50 Hz
Jmenovitý příkon	65 W

Změny textu a technických údajů vyhrazeny.

POKYNY A INFORMACE O NAKLÁDÁNÍ S POUŽITÝM OBALEM

Použitý obalový materiál odložte na místo určené obcí k ukládání odpadu.

LIKVIDACE POUŽITÝCH ELEKTRICKÝCH A ELEKTRONICKÝCH ZAŘÍZENÍ

Tento symbol na produktech anebo v průvodních dokumentech znamená, že použité elektrické a elektronické výrobky nesmí být přidány do běžného komunálního odpadu. Ke správné likvidaci, obnově a recyklaci předejte tyto výrobky na určená sběrná místa. Alternativně v některých zemích Evropské unie nebo jiných evropských zemích můžete vrátit své výrobky místnímu prodejci při koupi ekvivalentního nového produktu. Správnou likvidací tohoto produktu pomůžete zachovat cenné přírodní zdroje a napomáháte prevenci potenciálních negativních dopadů na životní prostředí a lidské zdraví, což by mohly být důsledky nesprávné likvidace odpadů.



Tento výrobek splňuje veškeré základní požadavky směrnic EU, které se na něj vztahují.