

Rohnson®

Návod na použitie

STOLOVÝ VENTILÁTOR

R-863 / R-864 / R-867



Pred použitím tohto spotrebiča sa prosím zoznámte s návodom na jeho obsluhu. Spotrebič používajte iba tak, ako je popísané v tomto návode na použitie. Návod uschovajte pre prípad ďalšej potreby.

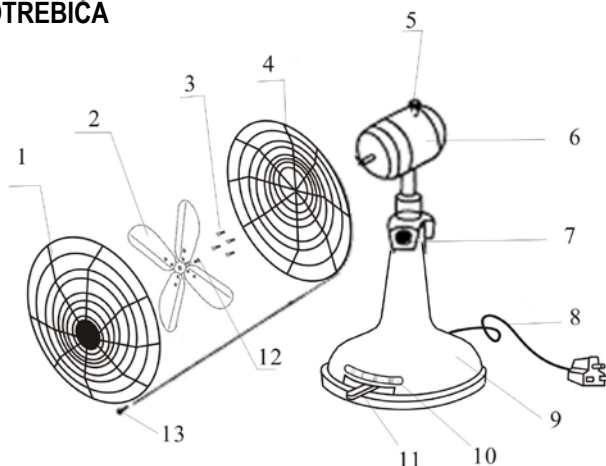
DÔLEŽITÉ BEZPEČNOSTNÉ POKYNY**ČÍTAJTE POZORNE A USCHOVAJTE PRE BUDÚCE POUŽITIE**

- Ak dôjde k poškodeniu spotrebiča nedodržiavaním pokynov v tejto príručke, záruka sa stáva neplatnou. Výrobca/dovozca nenesie žiadnu zodpovednosť za škody spôsobené nedodržením pokynov písaných v manuáli. Nedbalé používanie spotrebiča nie je v súlade s podmienkami tohto návodu.
- Pred pripojením spotrebiča k sieťovej zásuvke sa uistite, že sa napätie uvedené na štítku spotrebiča zhoduje s elektrickým napätím zásuvky.
- Spotrebič pripájajte iba k riadne uzemnenej zásuvke.

UPOZORNENIE

- Tento spotrebič môžu používať deti vo veku 8 rokov a staršie a osoby so zníženými fyzickými, zmyslovými alebo mentálnymi schopnosťami alebo s nedostatkom skúseností a znalostí, pokiaľ sú pod dozorom alebo boli poučené o používaní spotrebiča bezpečným spôsobom a rozumejú prípadným nebezpečenstvám. Čistenie a údržbu vykonávanú používateľom nesmú vykonávať deti, pokiaľ nie sú staršie ako 8 rokov a pod dozorom. Spotrebič a jeho sieťový kábel udržiajte mimo dosahu detí mladších ako 8 rokov.
- Deti sa so spotrebičom nesmú hrať.
- Nepoužívajte spotrebič na iné účely, než na ktoré je určený.
- Spotrebič nie je určený na ovládanie prostredníctvom programátora, vonkajšieho časového spínača alebo diaľkového ovládania.
- Ak spotrebič nepoužívate alebo plánujete čistenie, vždy ho vypnite a odpojte zo sieťovej zásuvky.
- Nepoužívajte spotrebič, ak nefunguje správne, spadol na zem, bol poškodený alebo ponorený do vody. Spotrebič s poškodenou vidlicou sieťového kábla je zakázané používať. V žiadnom prípade neopravujte spotrebič sami. Na spotrebiči nerobte žiadne úpravy - vzniká nebezpečenstvo úrazu elektrickým prúdom. Všetky opravy a nastavenia tohto spotrebiča zverte autorizovanému servisnému stredisku.
- Neodpájajte spotrebič zo sieťovej zásuvky ťahom za sieťový kábel - vzniká nebezpečenstvo poškodenia sieťového kábla/sieťovej zásuvky.
- Na sieťový kábel nekladte ťažké predmety. Dbajte na to, aby sieťový kábel nevisel cez okraj stola alebo aby sa nedotýkal ostrých či horúcich povrchov.

- Tento spotrebič je určený pre použitie v domácnosti.
- Spotrebič umiestnite na rovný a stabilný povrch.
- Neumiestňujte spotrebič v blízkosti zdrojov tepla, ako sú napr. plynové či elektrické horáky, priamotopy pod.
- Neumiestňujte spotrebič v nadmerne prašnom či v nedostatočne vetranom prostredí. Nevystavujte spotrebič poveternostným vplyvom (dážď, slnko a pod.).
- Zabráňte priamemu styku spotrebiča s vodou či inými kvapalinami. Neponárajte spotrebič ani napájací kábel do vody alebo inej kvapaliny.
- Nepoužívajte spotrebič v bezprostrednej blízkosti vody (ako napr. pri vane, umývadle, bazénu a pod.). Nedotýkajte sa spotrebiča mokkými rukami.
- Pred akoukoľvek manipuláciou so spotrebičom ho najprv vypnite a odpojte z el. siete.
- Pred zapnutím spotrebiča sa uistite, že je úplne a správne zostavený.
- Nenechávajte spotrebič v prevádzke bez dozoru.
- Spotrebič nezakrývajte. Nepoužívajte spotrebič v tesnej blízkosti záclon a pod.
- Vyhnite sa kontaktu s pohyblivými časťami spotrebiča. Nesiahajte ani nekladajte žiadne predmety do ventilátora, pokiaľ je v prevádzke.
- Používajte iba dodané príslušenstvo.

POPIS SPOTREBIČA

- | | |
|--|-------------------------------------|
| 1. Predná mriežka | 7. Skrutka pre nastavenie sklonu |
| 2. Lopatky | 8. Napájací kábel |
| 3. Skrutky na upevnenie zadnej mriežky | 9. Základňa |
| 4. Zadná mriežka | 10. Stupne nastavenia |
| 5. Prepínač oscilácie | 11. Ovládací prepínač |
| 6. Motorová jednotka | 12. Skrutka na upevnenie lopatiek |
| | 13. Skrutka na zabezpečenie mriežok |

MONTÁŽ SPOTREBIČA

- Odstráňte všetok obalový materiál.
- Pripevnite zadnú mriežku pomocou 4 skrutiek k motorovej jednotke.
- Nasadte lopatky ventilátora na hriadeľ s objímkou smerujúcou k mriežke tak, aby skrutka na upevnenie lopatiek smerovala k drážke na hriadeľ. Uťahnutím skrutky lopatky zaistíte.
- Uvoľnite všetky spony po obvode prednej mriežky. Nasadte prednú mriežku proti zadnej mriežke a spojte ich pomocou háčika na hornej strane prednej mriežky. Obe mriežky potom spojte sponami a zaistite je v dolnej časti skrutkou.

POUŽITIE SPOTREBIČA

- Umiestnite ventilátor na rovný, stabilný a suchý povrch.
- Zapojte spotrebič do el. siete.
- Zapnite spotrebič prepnutím ovládača a zvolte požadovanú rýchlosť:
 - 0 - vypnuté
 - 1 - nízka rýchlosť
 - 2 - stredná rýchlosť
 - 3 - vysoká rýchlosť
- Pre zapnutie oscilácie (režim automatického otáčania) stlačte ovládač na hornej strane krytu motora smerom dolu. Pre vypnutie oscilácie vyťahnite ovládač smerom nahor.
- Ak chcete nastaviť uhol sklonu hlavy ventilátora, povoľte skrutku na bočnej strane ventilátora, natočte ventilátor do požadovaného uhla a skrutku znovu utiahnite.

Upozornenie: Ventilátor by mal byť pri manipulácii vždy vypnutý.

ČISTENIE A ÚDRŽBA

- Pred čistením spotrebič vždy vypnite a odpojte z el. siete.
- Opatrne odmontujte ochrannú mriežku a lopatky, umyte ich mäkkou handričkou navlhčenou v mydlovej vode a potom zotrite handričkou navlhčenou v čistej vode. Časti nakoniec utrite a vyleštite suchou handričkou. Pred ďalším použitím spotrebič opäť riadne zostavte podľa návodu.
- Neponárajte spotrebič do vody. Do krytu motora nesmie vniknúť voda ani žiadna iná kvapalina.
- Nepoužívajte agresívne ani abrazívne čistiace prostriedky alebo leštidla.

TECHNICKÁ ŠPECIFIKÁCIA

Menovitý rozsah napätia	220-240 V
Menovitý kmitočet	50 Hz
Menovitý príkon	35 W

Zmeny textu a technických údajov vyhradené.

POKYNY A INFORMÁCIE O ZAOBCHÁDZANÍ S POUŽITÝM OBALOM

Použitý obalový materiál odložte na miesto určené obcou na ukladanie odpadu.

LIKVIDÁCIA POUŽITÝCH ELEKTRICKÝCH A ELEKTRONICKÝCH ZARIADENÍ

Tento symbol na produktoch alebo v sprievodných dokumentoch znamená, že použité elektrické a elektronické výrobky nesmú byť pridané do bežného komunálneho odpadu. Pre správnu likvidáciu, obnovu a recykláciu odovzdajte tieto výrobky na určené zberné miesta. Alternatívne v niektorých krajinách Európskej únie alebo v iných európskych krajinách môžete vrátiť svoje výrobky miestnemu predajcovi pri kúpe ekvivalentného nového produktu. Správnou likvidáciou tohto produktu pomôžete zachovať cenné prírodné zdroje a napomáhate prevencii potenciálnych negatívnych dopadov na životné prostredie a ľudské zdravie, čo by mohli byť dôsledky nesprávnej likvidácie odpadov.



Tento výrobok spĺňa všetky základné požiadavky smerníc EÚ, ktoré sa naň vzťahujú.