

*Rohson®*

Návod k použití

## STOJANOVÝ VENTILÁTOR

### R-860 Silent Breezer



Před použitím tohoto spotřebiče se prosím seznamte s návodem k jeho obsluze. Spotřebič používejte pouze tak, jak je popsáno v tomto návodu k použití. Návod uschovejte pro případ další potřeby.

**DŮLEŽITÉ BEZPEČNOSTNÍ POKYNY****ČTĚTE POZORNĚ A USCHOVEJTE PRO BUDOUCÍ POUŽITÍ**

- Pokud dojde k poškození spotřebiče nedodržováním pokynů v této příručce, záruka se stává neplatnou. Výrobce/dovozce nenese žádnou odpovědnost za škody způsobené nedodržováním pokynů psaných v manuálu. Nedbalé používání spotřebiče není v souladu s podmínkami tohoto návodu.
- Před připojením spotřebiče k síťové zásuvce se ujistěte, že se napětí uvedené na typovém štítku spotřebiče shoduje s elektrickým napětím zásuvky.
- Spotřebič připojte pouze k řádně uzemněné zásuvce.

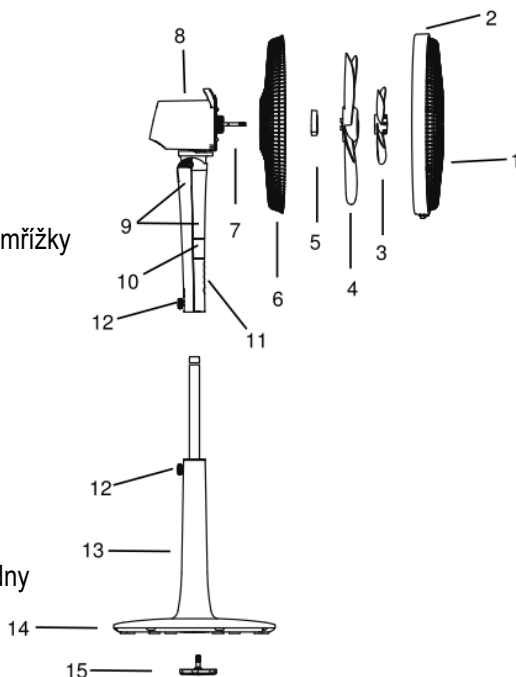
**UPOZORNĚNÍ**

- Tento spotřebič mohou používat děti ve věku 8 let a starší a osoby se sníženými fyzickými, smyslovými či mentálními schopnostmi nebo s nedostatkem zkušeností a znalostí, pokud jsou pod dozorem nebo byly poučeny o používání spotřebiče bezpečným způsobem a rozumí případným nebezpečím. Čištění a údržbu prováděnou uživatelem nesmějí vykonávat děti, pokud nejsou starší 8 let a pod dozorem. Spotřebič a jeho síťový kabel udržujte mimo dosah dětí mladších 8 let.
- Děti si se spotřebičem nesmějí hrát.
- Nepoužívejte spotřebič k jiným účelům, než pro které je určen.
- Spotřebič není určen k ovládání prostřednictvím programátoru nebo vnějšího časového spínače.
- Pokud spotřebič nepoužíváte nebo plánujete čištění, vždy ho vypněte a odpojte ze síťové zásuvky.
- Nepoužívejte spotřebič, pokud nefunguje správně, byl upuštěn na zem, poškozen nebo ponořen do vody. Spotřebič s poškozenou vidlicí síťového kabelu je zakázáno používat. V žádném případě neopravujte spotřebič sami. Na spotřebiči neprovádějte žádné úpravy - vzniká nebezpečí úrazu elektrickým proudem. Veškeré opravy a seřízení tohoto spotřebiče svěťte autorizovanému servisnímu středisku.
- Neodpojte spotřebič ze síťové zásuvky tahem za síťový kabel - vzniká nebezpečí poškození síťového kabelu/síťové zásuvky.
- Na síťový kabel nepokládejte těžké předměty. Dbejte na to, aby síťový kabel nevisel přes okraj stolu nebo aby se nedotýkal ostrých či horkých povrchů.

- Tento spotřebič je určen pro použití v domácnosti. Není určen pro použití ve venkovních prostorech. Není určen pro komerční využití.
- Spotřebič umístěte na rovný a stabilní povrch.
- Neumísťujte spotřebič v blízkosti zdrojů tepla, jako jsou např. plynové či elektrické hořáky, přímotopy apod.
- Neumísťujte spotřebič v nadměrně prašném prostředí. Nevystavujte spotřebič povětrnostním vlivům (déšť, slunce apod.).
- Nepoužívejte spotřebič v blízkosti hořlavých či výbušných látek.
- Zabraňte přímému styku spotřebiče s vodou či jinými kapalinami. Neponořujte spotřebič ani napájecí kabel do vody nebo jiné kapaliny.
- Nepoužívejte spotřebič v bezprostřední blízkosti vody (jako např. u vany, umyvadla, bazénu apod. Nedotýkejte se spotřebiče mokřýma rukama.
- Před jakoukoli manipulací se spotřebičem jej nejprve vypněte a odpojte z el. sítě.
- Před zapnutím spotřebiče se ujistěte, že je zcela a správně sestaven.
- Spotřebič používejte pouze ve vzpřímené poloze.
- Před zapojením a odpojením spotřebiče se vždy ujistěte, že je vypnutý.
- Nenechávejte spotřebič v provozu bez dozoru.
- Spotřebič nezakrývejte. Nepoužívejte spotřebič v těsné blízkosti záclon apod.
- Vyhněte se kontaktu s pohyblivými částmi spotřebiče. Nesahejte ani nekládejte žádné předměty do ventilátoru, pokud je v provozu.
- Používejte pouze dodané příslušenství.

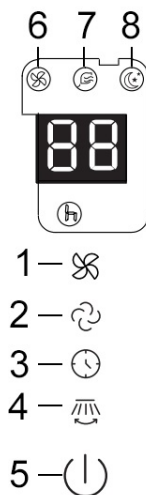
## POPIS SPOTŘEBIČE

1. Přední mřížka
2. Plastový kruh
3. Druhé lopatky
4. Hlavní lopatky
5. Matice k upevnění zadní mřížky
6. Zadní mřížka
7. Hřídel
8. Motor
9. Tělo
10. Displej
11. Ovládací panel
12. Fixační šroub
13. Vnější trubice
14. Základna
15. Matice k upevnění základny



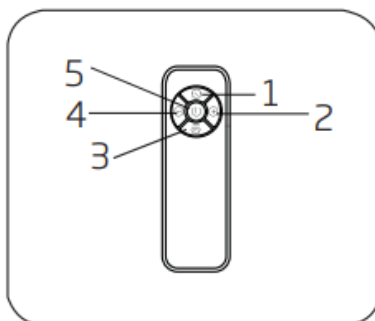
## POPIS OVLÁDACÍHO PANELU

1. Tlačítko nastavení rychlosti
2. Tlačítko nastavení režimu
3. Tlačítko časovače
4. Tlačítko oscilace
5. Tlačítko ON/OFF
6. Světelná indikace normálního režimu
7. Sv. indikace režimu váněk
8. Sv. indikace režimu spánek



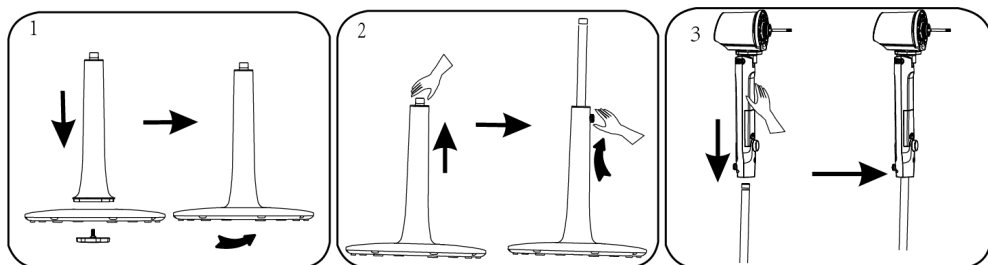
## POPIS DÁLKOVÉHO OVLÁDÁNÍ

1. Tlačítko časovače
2. Tlačítko +
3. Tlačítko oscilace
4. Tlačítko -
5. Tlačítko ON/OFF

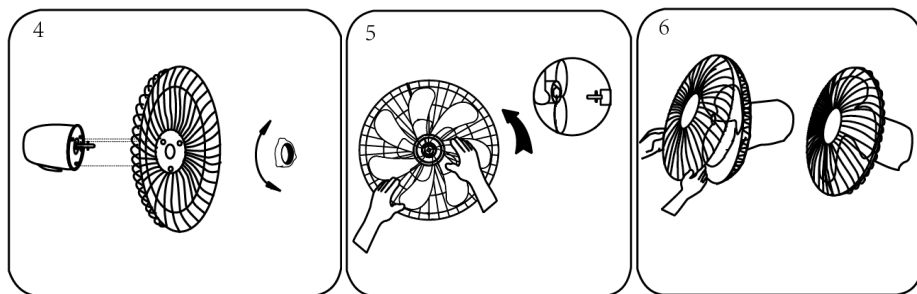


## MONTÁŽ SPOTŘEBIČE

- Odstraňte veškerý obalový materiál.
- Pomocí matice připevněte vnější trubici k základně, viz obr. 1.
- Povolte fixační šroub na vnější trubici, nastavte vnitřní trubici do požadované výšky a fixační šroub opět pevně utáhněte, viz obr. 2.
- Pro nasazení motorové jednotky na trubici povolte fixační šroub na její spodní straně. Nasuňte motorovou jednotku na vnitřní trubici a fixační šroub opět utáhněte.



- Nasadíte zadní mřížku na hřídel motoru tak, aby výstupky na motoru zapadly do otvorů na mřížce, a upevníte ji pomocí matice, viz obr. 4.
- Nasadíte na hřídel hlavní lopatky a poté druhé lopatky. Zajistíte hlavní lopatky utažením druhých lopatek proti směru hodinových ručiček, viz obr. 5.
- Nasadíte přední mřížku proti zadní mřížce, obě mřížky spojte pomocí plastového kruhu a zajistíte šroubem, viz obr. 6.



## POUŽITÍ SPOTŘEBIČE

- Umístíte ventilátor na rovný, stabilní a suchý povrch.
- Chcete-li nastavit úhel sklonu hlavy ventilátoru, opatrně natočte ventilátor do požadovaného úhlu.

**Upozornění:** Ventilátor by měl být při manipulaci vždy vypnutý.

- Zapojte spotřebič do el. sítě. Spotřebič je v pohotovostním režimu.
- Spotřebič zapnete/vypnete stiskem tlačítka ON/OFF.
- Pokud po dobu 60 vteřin po zapnutí spotřebiče neprovedete žádné nastavení, displej automaticky zhasne. Po stisknutí jakéhokoli tlačítka se displej opět rozsvítí.
- Spotřebič je vybaven funkcí paměti. Po vypnutí a opětovném zapnutí spotřebič pracuje podle posledního nastavení.

## NASTAVENÍ RYCHLOSTI

- Ujistěte se, že je ventilátor v normálním režimu. Tlačítkem nastavení rychlosti na ovládacím panelu nebo tlačítka + a – na dálkovém ovládacím zvolte požadovanou rychlost ventilátoru.
- Ventilátor disponuje 26 úrovněmi rychlosti.

## NASTAVENÍ REŽIMU

- Opakovaným stiskem tlačítka nastavení režimu zvolte požadovaný režim.
- K dispozici jsou 3 režimy – normální režim, režim vánek a režim spánek.
- **Normální režim** – v tomto režimu lze zvolit požadovanou rychlost ventilátoru 1-26.
- **Režim vánek** – tento režim je založen na střídání rychlosti ventilace. Je možné volit mezi 4 rychlostmi (4, 3, 2, 1). Spotřebič pracuje cyklicky při zvolené rychlosti dle popisu níže (první číslo udává úroveň rychlosti a čas v závorce udává délku intervalu):
  - 4: 26 (5 s) – 22 (10 s) – 20 (15 s) – 26 (5 s) – 22 (15 s) – 20 (10 s) – 26 (5 s) – 22 (10 s) – 20 (15 s) – 26 (5 s) – 22 (15 s) – 20 (10 s)
  - 3: 18 (5 s) – 16 (10 s) – 14 (15 s) – 18 (5 s) – 16 (15 s) – 14 (10 s) – 18 (5 s) – 16 (10 s) – 14 (15 s) – 18 (5 s) – 16 (15 s) – 14 (10 s)
  - 2: 12 (5 s) – 10 (10 s) – 16 (15 s) – 12 (5 s) – 10 (15 s) – 8 (10 s) – 12 (5 s) – 10 (10 s) – 16 (15 s) – 12 (5 s) – 10 (15 s) – 8 (10 s)
  - 1: 6 (5 s) – 4 (10 s) – 1 (15 s) – 6 (5 s) – 4 (15 s) – 1 (10 s) – 6 (5 s) – 4 (10 s) – 1 (15 s) – 6 (5 s) – 4 (15 s) – 1 (10 s)
- **Režim spánek** – tento režim je založen na postupném snižování rychlosti ventilace. Je možné volit mezi 4 rychlostmi (4, 3, 2, 1) – změnu rychlosti je potřeba provést v normálním režimu nebo v režimu vánek a poté přepnout do režimu spánek. Spotřebič snižuje rychlost ventilace dle zvolené rychlosti dle popisu níže (první číslo udává úroveň rychlosti a čas v závorce udává délku intervalu):
  - 4 (21-26): 26 (15 min) – 25 (15 min) – (24 (15 min) ..... – 10 (až do vypnutí)
  - 3 (14 -18): 18 (15 min) – 17 (15 min) – (16 (15 min) ..... – 7 (až do vypnutí)
  - 2 (7-13): 13 (15 min) – 12 (15 min) – 11 (15 min) ..... – 4 (až do vypnutí)
  - 1 (1-6): 6 (15 min) – 5 (15 min) – 4 (15 min) – 3 (15 min) – 2 (15 min) – 1 (až do vypnutí)

## NASTAVENÍ ČASOVAČE

- Časovač slouží pro nastavení času zapnutí nebo vypnutí spotřebiče. Nastavení je možné v celých hodinách v rozmezí 1-24 hodin.
- **Pro nastavení času, za který se spotřebič vypne**, nastavte časovač, pokud je spotřebič zapnutý. Opakovaným stisknutím tlačítka časovače nastavte požadovaný čas.
- **Pro nastavení času, za který se spotřebič zapne**, nastavte časovač v pohotovostním režimu. Opakovaným stisknutím tlačítka časovače nastavte požadovaný čas.

## FUNKCE OSCILACE

- Pro zapnutí nebo vypnutí oscilace (režim automatického otáčení) stiskněte tlačítko oscilace.

## ČIŠTĚNÍ A ÚDRŽBA

- Před čištěním spotřebič vždy vypněte a odpojte z el. sítě.
- Vnější povrch spotřebiče otřete navlhčeným hadříkem a utřete dosucha.
- Neponořujte spotřebič do vody ani jiné kapaliny.
- Nepoužívejte agresivní ani abrazivní čisticí prostředky.



**TECHNICKÁ SPECIFIKACE**

Jmenovitý rozsah napětí	220-240 V
Jmenovitý kmitočet	50 Hz
Jmenovitý příkon	60 W

Změny textu a technických údajů vyhrazeny.

**POKYNY A INFORMACE O NAKLÁDÁNÍ S POUŽITÝM OBALEM**

Použitý obalový materiál odložte na místo určené obcí k ukládání odpadu.

**LIKVIDACE POUŽITÝCH ELEKTRICKÝCH A ELEKTRONICKÝCH ZAŘÍZENÍ**

Tento symbol na produktech anebo v průvodních dokumentech znamená, že použité elektrické a elektronické výrobky nesmí být přidány do běžného komunálního odpadu. Ke správné likvidaci, obnově a recyklaci předejte tyto výrobky na určená sběrná místa. Alternativně v některých zemích Evropské unie nebo jiných evropských zemích můžete vrátit své výrobky místnímu prodejci při koupi ekvivalentního nového produktu. Správnou likvidací tohoto produktu pomůžete zachovat cenné přírodní zdroje a napomáháte prevenci potenciálních negativních dopadů na životní prostředí a lidské zdraví, což by mohly být důsledky nesprávné likvidace odpadů.



Tento výrobek splňuje veškeré základní požadavky směrnic EU, které se na něj vztahují.