



Návod na použitie
STOLNÝ VENTILÁTOR
R-856



Pred použitím tohto spotrebiča sa prosím zoznámte s návodom na jeho obsluhu. Spotrebič používajte iba tak, ako je popísané v tomto návode na použitie. Návod uschovajte pre prípad ďalšej potreby.

DÔLEŽITÉ BEZPEČNOSTNÉ POKYNY**ČÍTAJTE POZORNE A USCHOVAJTE PRE BUDÚCE POUŽITIE**

- Ak dôjde k poškodeniu spotrebiča nedodržiavaním pokynov v tejto príručke, záruka sa stáva neplatnou. Výrobca/dovozca nenesie žiadnu zodpovednosť za škody spôsobené nedodržiavaním pokynov písaných v manuáli. Nedbalé používanie spotrebiča nie je v súlade s podmienkami tohto návodu.
- Spotrebič pripájajte iba k riadne uzemnenej zásuvke.

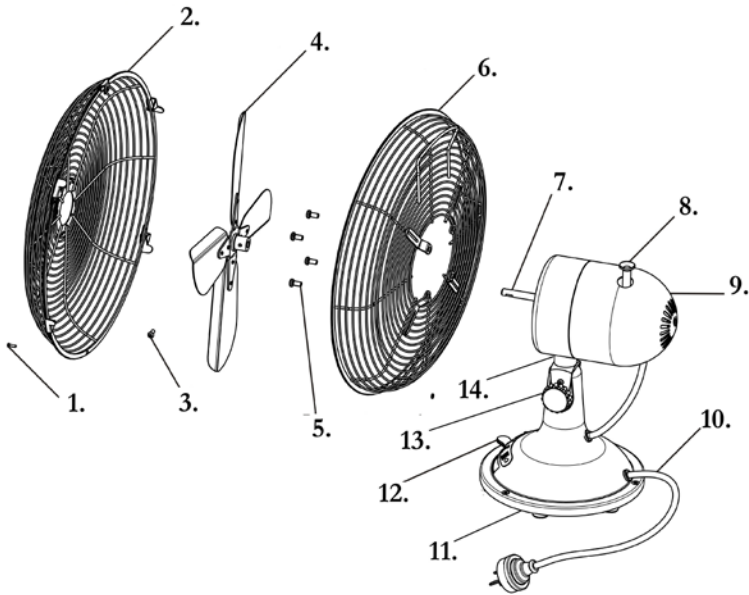
UPOZORNENIE

- Tento spotrebič môžu používať deti vo veku 8 rokov a staršie a osoby so zníženými fyzickými, zmyslovými alebo mentálnymi schopnosťami alebo s nedostatkom skúseností a znalostí, pokiaľ sú pod dozorom alebo boli poučené o používaní spotrebiča bezpečným spôsobom a rozumejú prípadným nebezpečenstvám. Čistenie a údržbu vykonávanú používateľom nesmú vykonávať deti, pokiaľ nie sú staršie ako 8 rokov a pod dozorom. Spotrebič a jeho sieťový kábel udržiajte mimo dosahu detí mladších ako 8 rokov.
- Deti sa so spotrebičom nesmú hrať.
- Pred pripojením spotrebiča k sieťovej zásuvke sa uistite, že sa technické údaje uvedené na štítku spotrebiča zhodujú s elektrickým napätím zásuvky, ku ktorej chcete spotrebič pripojiť.
- Nepoužívajte spotrebič na iné účely, než na ktoré je určený.
- Nenechávajte ventilátor bežať bez dozoru.
- Spotrebič neumiestňujte v blízkosti zdrojov tepla (elektrických, plynových varičov, elektrických priamotopov apod.).
- Spotrebič neumiestňujte v nestabilnom, nadmerne prašnom či v nedostatočne vetranom prostredí. Spotrebič nesmie byť tiež vystavený poveternostným vplyvom (dážď, slnko apod.) a dyme.
- Spotrebič vždy umiestnite na rovný a suchý povrch.
- Spotrebič odpojte z elektrickej siete, ak ho nepoužívate, plánujete jeho čistenie apod.
- Neodpájajte spotrebič zo sieťovej zásuvky ťahom za sieťový kábel a nedotýkajte sa týchto častí mokrými rukami - vzniká nebezpečenstvo poškodenia sieťového kábla/sieťovej zásuvky a nebezpečenstvo úrazu elektrickým prúdom.

- Spotřebič s poškozeným sieťovým káblom / vidlicou sieťového kábla je zakázaný používať. Výmenu zverte výhradne odbornému servisu.
- Nepoužívajte spotřebič, ak nefunguje správne, spadol na zem, poškodený alebo ponorený do vody. V žiadnom prípade neopravujte spotřebič sami. Na spotřebiči nerobte žiadne úpravy - vzniká nebezpečenstvo úrazu elektrickým prúdom.
- Tento spotřebič by nemal byť používaný v bezprostrednej blízkosti vody, ako sú vane, umývadlá, bazény a pod., Kde by sa mohla vyskytnúť pravdepodobnosť ponorenie spotřebiča do vody, či jeho postriekaniu vodou.
- Prístroj nesmie byť používaný, ak teplota v miestnosti presiahne 40 ° C.
- Pred zapnutím sa uistite, že je spotřebič úplne a správne zostavený.
- Vyhňte sa kontaktu s pohyblivými časťami. Nevkladajte žiadne predmety do ventilátora, pokiaľ je v prevádzke.
- Pri presune z jedného miesta na druhé vždy ventilátor odpojte z elektrickej siete.
- Nezakrývajte mriežku a nenechajte spotřebič v prevádzke v tesnej blízkosti záclon.
- Spotřebič neumiestňujte na strop alebo steny.
- Tento spotřebič je určený len pre použitie v domácnosti.

POPIS SPOTREBIČA

- | | |
|-------------------------------------|------------------------|
| 1. Skrutka ochrannej mriežky | 8. Prepínač oscilácie |
| 2. Predná ochranná mriežka | 9. Motor |
| 3. Skrutka lopatiek | 10. Napájací kábel |
| 4. Lopatky | 11. Základňa |
| 5. Skrutky zadnej ochrannej mriežky | 12. Ovládacie prepínač |
| 6. Zadná ochranná mriežka | 13. Poistná skrutka |
| 7. Hriadeľ motora | 14. Oporná rúrka |

**ZOSTAVENIE SPOTREBIČA**

- Upevnite zadnú ochrannú mriežku na motor štyrmi skrutkami zadnej ochrannej mriežky.
- Nasadte lopatky na hriadeľ motora a upevnite ich pomocou skrutky lopatiek.

- Priložte prednú ochrannú mriežku na zadnej ochrannú mriežku a zarovnajte jej tak, aby bolo logo v horizontálnej polohe (rovnobežne s podlahou). Mriežky k sebe upevnite pomocou svoriek.
- Uťahnite zaistovacia skrutka ochrannej mriežky do spodnej časti prednej aj zadnej ochrannej mriežky.

POUŽITIE SPOTREBIČA

NASTAVENIE RÝCHLOSTI VENTILÁTORA

- Rýchlosť sa nastavuje ovládacím prepínačom. Ventilátor disponuje 3 rýchlosťami:
 - 1) nízka rýchlosť
 - 2) stredná rýchlosť
 - 3) vysoká rýchlosť
- Prepnutím ovládacieho prepínača na pozíciu 0 sa prístroj vypne.

NASTAVENIE NÁKLONU

- Vertikálne nastavenie náklonu pre rovnomernú cirkuláciu v miestnosti sa vykonáva manuálne.

ČISTENIE

- Vždy vypnite a odpojte ventilátor od napájania pred montážou, demontážou a čistením.
- Udržujte vetracie otvory v zadnej časti krytu motora bez prachu a nečistôt, v prípade potreby možno tieto nečistoty odstrániť vysávačom či stlačeným vzduchom. Nepokúšajte sa kryt motora odstrániť.
- Súčasti ventilátora môžu čistiť mydlovým roztokom a vlhkou handričkou alebo hubkou. Nedovoľte, aby sa voda alebo iná tekutina dostala do motora! Vždy dôkladne odstráňte zvyšky čistiaceho prostriedku handričkou navlhčenou čistou vodou.
- Upozornenie: Nepoužívajte drsné a chemické čistiace prostriedky alebo rozpúšťadlá, môžu poškodiť povrchovú úpravu častí ventilátora.
- Pred uskladnením prikryte ventilátor, aby bol chránený pred prachom. Ventilátor skladujte vcelku na chladnom, suchom mieste.

TECHNICKÁ ŠPECIFIKÁCIA

Menovitý rozsah napätia	220 - 240 V
Menovitý kmitočet	50 Hz
Menovitý príkon	35 W

Zmeny textu a technických údajov vyhradené.

POKYNY A INFORMÁCIE O ZAOBCHÁDZANÍ S POUŽITÝM OBALOM

Použitý obalový materiál odložte na miesto určené obcou na ukladanie odpadu.

LIKVIDÁCIA POUŽITÝCH ELEKTRICKÝCH A ELEKTRONICKÝCH ZARIADENÍ

Tento symbol na produktoch alebo v sprievodných dokumentoch znamená, že použité elektrické a elektronické výrobky nesmú byť pridané do bežného komunálneho odpadu. Pre správnu likvidáciu, obnovu a recykláciu odovzdajte tieto výrobky na určené zberné miesta. Alternatívne v niektorých krajinách Európskej únie alebo iných európskych krajinách môžete vrátiť svoje výrobky miestnemu predajcovi pri kúpe ekvivalentného nového produktu. Správnou likvidáciou tohto produktu pomôžete zachovať cenné prírodné zdroje a napomáhate prevencii potenciálnych negatívnych dopadov na životné prostredie a ľudské zdravie, čo by mohli byť dôsledky nesprávnej likvidácie odpadov.



Tento výrobok spĺňa všetky základné požiadavky smerníc EÚ, ktoré sa naň vzťahujú.