

Rohnson®

Instrukcja obsługi

WENTYLATOR STOJĄCY

R-854



Przed użyciem urządzenia należy zapoznać się z jego instrukcją. Z urządzenia należy korzystać tylko w sposób opisany w niniejszej instrukcji obsługi. Instrukcję należy zachować.

WAŻNE INSTRUKCJE BEZPIECZEŃSTWA PRZECZYTAJ UWAŻNIE I ZACHOWAJ NA PRZYSZŁOŚĆ

- Jeżeli urządzenie zostanie uszkodzone wskutek nieprzestrzegania zasad podanych w niniejszej instrukcji, gwarancja traci ważność. Producent ani importer nie ponoszą odpowiedzialności za szkody wynikające z nieprzestrzegania zasad podanych w instrukcji. Nieostrożne korzystanie z urządzenia nie jest zgodne z warunkami niniejszej instrukcji.
- Przed podłączeniem urządzenia do gniazdka elektrycznego należy upewnić się, że napięcie podane na tabliczce znamionowej odpowiada napięciu w gniazdku.
- Urządzenie podłączaj tylko do prawidłowo uziemionego gniazdka.

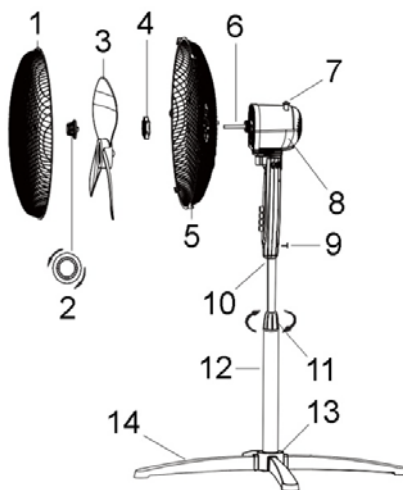
PRZESTROGA

- Z niniejszego urządzenia mogą korzystać dzieci w wieku 8 lat i starsze oraz osoby o ograniczonej sprawności ruchowej, zmysłowej lub umysłowej, lub osoby bez doświadczenia i wiedzy, jeżeli są pod nadzorem lub zostały pouczone odnośnie instrukcji bezpieczeństwa obsługi urządzenia i rozumieją potencjalne zagrożenia. Czyszczenie i konserwację wykonywaną przez użytkownika nie mogą wykonywać dzieci, które nie są starsze niż 8 lat i nie znajdują się pod nadzorem. Urządzenie i jego przewód zasilający należy przechowywać poza zasięgiem dzieci młodszych niż 8 lat.
- Dzieciom nie wolno bawić się z urządzeniem.
- Urządzenia używaj tylko do celów, do których jest ono przeznaczone.
- Urządzenie nie jest przeznaczone do obsługi za pośrednictwem programatora, zewnętrznego timera lub zdalnego sterowania.
- Jeżeli urządzenia się nie używa lub zaplanowane jest jego czyszczenie, należy wyłączyć je i odłączyć od gniazdka elektrycznego.
- Jeżeli urządzenie nie funkcjonuje prawidłowo, zostało upuszczone, uszkodzone lub zanurzone w wodzie, nie wolno go używać. Nie wolno używać urządzenia z uszkodzoną wtyczką przewodu zasilającego. Pod żadnym pozorem nie wolno naprawiać urządzenia samemu. Nie wolno dokonywać żadnych modyfikacji urządzenia - grozi to porażeniem prądem elektrycznym. Naprawy i regulację niniejszego urządzenia może dokonywać tylko autoryzowane centrum serwisowe.

- Nie wolno odłączać urządzenia od gniazdka elektrycznego ciągnąc za przewód zasilający - istnieje ryzyko uszkodzenia przewodu zasilającego lub gniazdka.
- Nie wolno kłaść ciężkich przedmiotów na przewodzie zasilającym. Upewnij się, że przewód zasilający nie zwisa przez krawędź stołu ani nie dotyka ostrych lub gorących powierzchni.
- To urządzenie jest przeznaczone do użytku domowego.
- Umieść urządzenie na płaskiej i stabilnej powierzchni.
- Nie umieszczaj urządzenia w pobliżu źródeł ciepła, takich jak np. kuchenki gazowe lub elektryczne, grzejniki elektryczne itp.
- Nie umieszczaj urządzenia w nadmiernie zapyłonym lub niewystarczająco wentylowanym środowisku. Nie narażaj urządzenia na warunki atmosferyczne (deszcz, słońce, itp.).
- Unikaj bezpośredniego kontaktu urządzenia z wodą lub innymi cieczami. Nie zanurzaj urządzenia ani przewodu zasilającego w wodzie lub w innych cieczach.
- Nie używaj urządzenia w bezpośrednim pobliżu wody (np. przy wannie, zlewie, basenie itp.).
- Przed każdą manipulacją z urządzeniem należy zawsze najpierw wyłączyć je i odłączyć od sieci el.
- Przed włączeniem urządzenia upewnij się, że jest całkowicie i prawidłowo zmontowane.
- Nie pozostawiaj włączonego urządzenia bez nadzoru.
- Nie przykrywaj urządzenia. Nie używaj urządzenia w pobliżu zasłon.
- Należy unikać kontaktu z ruchomymi częściami urządzenia. Nie wkładaj ani nie umieszczaj żadnych przedmiotów w wentylatorze podczas jego pracy.
- Używaj tylko dostarczonych akcesoriów.

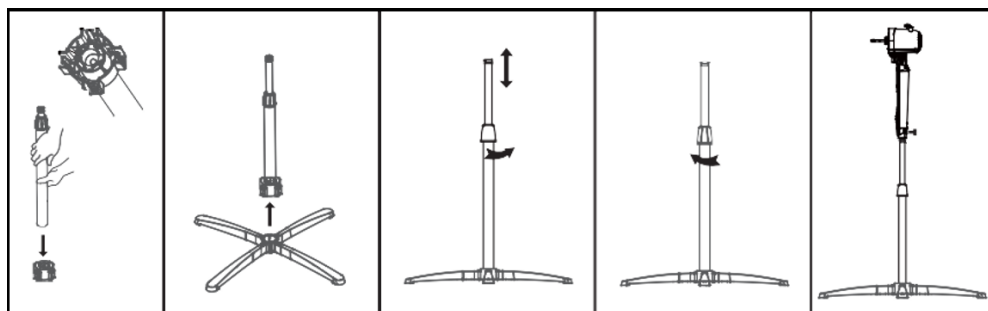
OPIS URZĄDZENIA

1. Przednia kratka
2. Nakrętka do mocowania łopatek
3. Łopatki wentylatora
4. Nakrętka mocujące tylną kratkę
5. Tylna kratka
6. Wał
7. Przełącznik oscylacji
8. Jednostka napędowa
9. Śruba mocująca jednostki napędowej
10. Rurka wewnętrzna
11. Pierścień regulacji wysokości
12. Rurka zewnętrzna
13. Złącze podstawy
14. Podstawa



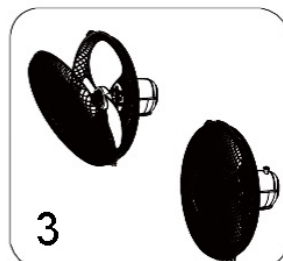
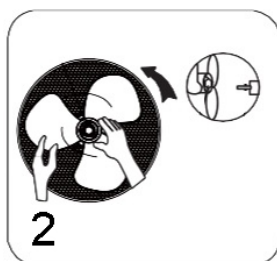
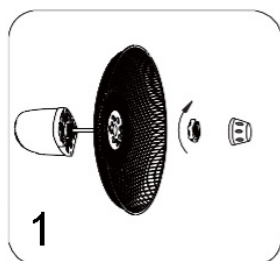
MONTAŻ PODSTAWY I JEDNOSTKI NAPĘDOWEJ

- Umieść zewnętrzną rurkę w złączu podstawy.
- Połącz 4 części podstawy ze złączem podstawy i upewnij się, że są one bezpiecznie zamontowane.
- Poluzuj pierścień regulacji wysokości na rurce zewnętrznej (obracając go w kierunku przeciwnym do ruchu wskazówek zegara), ustaw rurkę wewnętrzną do żądanej wysokości i ponownie dokręć pierścień (obracając go w kierunku zgodnym z ruchem wskazówek zegara).
- Aby przymocować jednostkę napędową do rurki, poluzuj śrubę mocującą na spodzie jednostki napędowej. Wsuń część z silnikiem na rurkę wewnętrzną, tak aby śruba mocująca zatrzasnęła się w rowku na rurce i dokręć ją.



MONTAŻ KRATKI I ŁOPATEK

- Odkręć nakrętkę mocującą łopatkę (obracając ją w kierunku zgodnym z ruchem wskazówek zegara) i nakrętkę mocującą tylną kratkę (obracając w kierunku przeciwnym do ruchu wskazówek zegara).
- Umieść tylną kratkę na wale i zabezpiecz ją, dokręcając nakrętkę mocującą tylną kratkę.
- Zamontuj łopatki wentylatora na wale i zabezpiecz je, dokręcając nakrętkę do mocowania łopatek w kierunku przeciwnym do ruchu wskazówek zegara.
- Przymocuj przednią kratkę ochronną do tylnej kratki i połącz obie kratki klamrami.
- Zamocuj obie kratki śrubą.



KORZYSTANIE Z URZĄDZENIA

- Ustaw wentylator na płaskiej, stabilnej i suchej powierzchni.
- Podłącz urządzenie do sieci el.
- Wybierz żądaną prędkość:
 - 0 – wyłącz
 - 1 – niskie obroty
 - 2 – średnie obroty
 - 3 – wysokie obroty
- Aby włączyć oscylację (tryb automatycznego obracania się), naciśnij element sterujący na górze jednostki napędowej. Aby wyłączyć oscylację, pociągnij element sterujący do góry.
- Aby ustawić kąt nachylenia głowicy wentylatora, obróć wentylator pod żądanym kątem.

- Wysokość wentylatora można regulować za pomocą pierścienia regulacji wysokości.

Przeostroga: Wentylator musi być podczas manipulacji zawsze wyłączony.

CZYSZCZENIE I KONSERWACJA

- Przed czyszczeniem należy zawsze wyłączyć urządzenie i odłączyć je od sieci el.
- Upewnij się, że otwory wentylacyjne w tylnej części pokrywy silnika nie są pokryte kurzem, itp. Regularnie czyść otwory przy pomocy odkurzacza.
- Wytrzyj części wentylatora miękką ściereczką zwilżoną w wodzie mydlanej, a następnie wytrzyj szmatką zwilżoną w czystej wodzie.
- Do pokrywy silnika nie może przeniknąć woda ani inna ciecz.
- Nie używaj agresywnych ani ściernych środków czyszczących.

SPECYFIKACJA TECHNICZNA

Zakres napięcia znamionowego	220-240 V
Częstotliwość znamionowa	50 Hz
Znamionowy pobór mocy	40 W

Zmiany tekstu i danych technicznych zastrzeżone.

INSTRUKCJE ORAZ INFORMACJE DOTYCZĄCE USUWANIA ZUŻYTYCH OPAKOWAŃ

Zużyty materiał opakowaniowy należy przekazać do miejsca wyznaczonego przez gminę do utylizacji odpadów.

USUWANIE ZUŻYTYCH URZĄDZEŃ ELEKTRYCZNYCH I ELEKTRONICZNYCH

Ten symbol umieszczony na urządzeniach lub w dokumentacji towarzyszącej oznacza, że zużytych urządzeń elektrycznych i elektronicznych nie można łączyć z odpadami z gospodarstw domowych. W celu odpowiedniej likwidacji, odzysku i recyklingu należy przekazać te urządzenia do wyznaczonych punktów zbiórki. Alternatywnie, w niektórych krajach Unii Europejskiej lub innych krajach europejskich, można zwrócić te urządzenia lokalnemu dystrybutorowi podczas zakupu innego ekwiwalentnego urządzenia. Właściwa utylizacja tych urządzeń pozwoli na zachowanie cennych zasobów naturalnych i uniknięcie ewentualnego negatywnego wpływu na środowisko naturalne i zdrowie ludzi, który mógłby zaistnieć w przypadku niewłaściwego zagospodarowania odpadów.



Urządzenie to spełnia wszystkie podstawowe wymagania dyrektyw UE, które go dotyczą.