

*Rohnson*<sup>®</sup>

Návod k použitiu

# STOJANOVÝ VENTILÁTOR S DIAĽKOVÝM OVLÁDANÍM R-844/R-845



Pred použitím tohto spotrebiča sa prosím zoznámte s návodom na jeho obsluhu. Spotrebič používajte iba tak, ako je popísané v tomto návode na použitie. Návod uschovajte pre prípad ďalšej potreby.

**DÔLEŽITÉ BEZPEČNOSTNÉ POKYNY****ČÍTAJTE POZORNE A USCHOVAJTE PRE BUDÚCE POUŽITIE**

- Ak dôjde k poškodeniu spotrebiča nedodržiavaním pokynov v tejto príručke, záruka sa stáva neplatnou. Výrobca/dovozca nenesie žiadnu zodpovednosť za škody spôsobené nedodržaním pokynov písaných v manuáli. Nedbalé používanie spotrebiča nie je v súlade s podmienkami tohto návodu.
- Pred pripojením spotrebiča k sieťovej zásuvke sa uistite, že sa napätie uvedené na štítku spotrebiča zhoduje s elektrickým napätím zásuvky.
- Spotrebič pripájajte iba k riadne uzemnenej zásuvke.

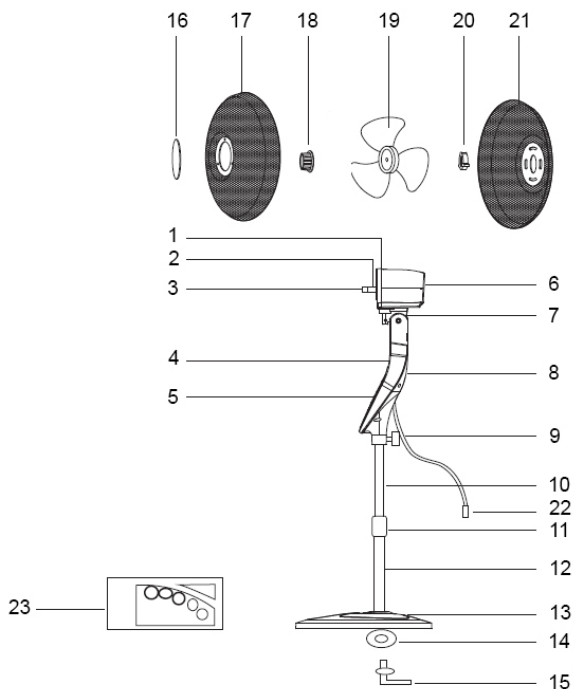
**UPOZORNENIE**

- Tento spotrebič môžu používať deti vo veku 8 rokov a staršie a osoby so zníženými fyzickými, zmyslovými alebo mentálnymi schopnosťami alebo s nedostatkom skúseností a znalostí, pokiaľ sú pod dozorom alebo boli poučené o používanie spotrebiča bezpečným spôsobom a rozumejú prípadným nebezpečenstvám. Čistenie a údržbu vykonávanú používateľom nesmú vykonávať deti, pokiaľ nie sú staršie ako 8 rokov a pod dozorom. Spotrebič a jeho sieťový kábel udržiajte mimo dosahu detí mladších ako 8 rokov.
- Deti sa so spotrebičom nesmú hrať.
- Nepoužívajte spotrebič na iné účely, než na ktoré je určený.
- Spotrebič nie je určený na ovládanie prostredníctvom programátora, vonkajšieho časového spínača alebo diaľkového ovládania.
- Ak spotrebič nepoužívate, presúvate ho alebo plánujete čistenie, vždy ho vypnite a odpojte zo sieťovej zásuvky.
- Nepoužívajte spotrebič, ak nefunguje správne, spadol na zem, bol poškodený alebo ponorený do vody. Spotrebič s poškodenou vidlicou sieťového kábla je zakázané používať. V žiadnom prípade neopravujte spotrebič sami. Na spotrebiči nerobte žiadne úpravy - vzniká nebezpečenstvo úrazu elektrickým prúdom. Všetky opravy a nastavenia tohto spotrebiča zverte autorizovanému servisnému stredisku.
- Neodpájajte spotrebič zo sieťovej zásuvky ťahom za sieťový kábel a nedotýkajte sa týchto častí mokrými rukami - vzniká nebezpečenstvo poškodenia sieťového kábla/sieťovej zásuvky a nebezpečenstvo úrazu elektrickým prúdom.

- Nenechávajte ventilátor bežať bez dozoru.
- Spotrebič neumiestňujte v blízkosti zdrojov tepla (elektrických, plynových varičov, elektrických priamotopov apod.).
- Spotrebič neumiestňujte v nestabilnom, nadmerne prašnom či v nedostatočne vetranom prostredí. Spotrebič nesmie byť tiež vystavený poveternostným vplyvom (dážď, slnko apod.).
- Tento spotrebič by nemal byť používaný v bezprostrednej blízkosti vody, ako sú vane, umývadlá, bazény a pod., kde by sa mohla vyskytnúť pravdepodobnosť ponorenie spotrebiča do vody, či jeho postriekaniu vodou.
- Prístroj nesmie byť používaný, ak teplota v miestnosti presiahne 40 °C.
- Pred zapnutím sa uistite, že je spotrebič úplne a správne zostavený.
- Vyhňte sa kontaktu s pohyblivými časťami. Nevkladajte žiadne predmety do ventilátora, pokiaľ je v prevádzke.
- Pri presune z jedného miesta na druhé vždy ventilátor odpojte z elektrickej siete.
- Nezakrývajte mriežku a nenechajte spotrebič v prevádzke v tesnej blízkosti záclon.
- Tento spotrebič je určený len pre použitie v domácnosti.

**POPIS SPOTREBIČA**

- |                                |                             |
|--------------------------------|-----------------------------|
| 1. Motor                       | 13. Základňa                |
| 2. Hriadeľ                     | 14. Podložka                |
| 3. Hriadeľ motora              | 15. Skrutka                 |
| 4. Prijímač signálu            | 16. Predná krytka           |
| 5. Ovládací panel              | 17. Predná ochranná mriežka |
| 6. Zadná časť motora           | 18. Matica                  |
| 7. Vrchná časť stojana         | 19. Lopatky                 |
| 8. Zadná časť stojana          | 20. Matica                  |
| 9. Upevňovacia skrutka stojane | 21. Zadná ochranná mriežka  |
| 10. Vnútoraná časť stojana     | 22. Napájací kábel          |
| 11. Nastavenie výšky stojana   | 23. Diaľkové ovládanie      |
| 12. Vonkajšia časť stojana     |                             |



## POUŽITIE SPOTREBIČA

### POPIS PANELU OVLÁDACÍCH TLAČIDIEL

Tlačidlo "**MODE**" - slúži pre nastavenie režimu. Stlačením tohto tlačidla možno nastaviť tieto režimy:

Normal - normálny (svetelný indikátor bude v prevádzke).

Sleep - režim vhodný pre dobu odpočinku (svetelný indikátor bude v prevádzke).

Natural - prírodný (svetelný indikátor bude v prevádzke).

Tlačidlo "**SWING**" - slúži na zapnutie a vypnutie oscilácie (otáčok ventilátora).

Tlačidlo "**TIMER**" - slúži pre nastavenie časovača. Stlačte toto tlačidlo opakovane pre nastavenie vypnutie ventilátora po požadovanej dobe.

Podľa vášho výberu sa svetelné indikátory (0,5 H / 1H / 2H / 4H) uvedú do prevádzky. Ak chcete teda napríklad nastaviť vypnutie ventilátora po 3,5 hodinách, stlačte 3x tlačidlo a svetelné indikátory 0,5, 1 a 2 sa rozsvietia.

Tlačidlo "**ON SPEED**" - slúži pre nastavenie rýchlosti ventilátora.

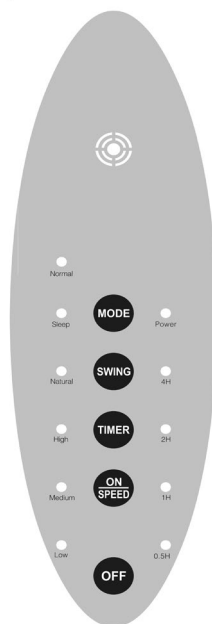
Stlačením tohto tlačidla možno nastaviť tieto režimy ventilácie:

High - vysoká rýchlosť (svetelný indikátor bude v prevádzke)

Medium - stredná rýchlosť (svetelný indikátor bude v prevádzke)

Low - nízka rýchlosť (svetelný indikátor bude v prevádzke)

Tlačidlo "**OFF**" - slúži na vypnutie ventilátora.



## POPIS TLAČIDIEL NA DIALĽKOVOM OVLÁDANÍ

Tlačidlo "OFF" - slúži na vypnutie ventilátora.

Tlačidlo "ON/SPEED" - slúži na zapnutie ventilátora a nastavenie rýchlosti ventilátora.

Tlačidlo "MODE" - slúži na nastavenie režimu ventilátora.

Tlačidlo "TIMER" - slúži na nastavenie časovača.

Tlačidlo "SWING" - slúži na zapnutie/vypnutie oscilácie.



## Vloženie batérií do diaľkového ovládača

- 2x AAA batérie
- Uistite sa, či sú batérie vložené správne.
- Nekombinujte druhy batérií.
- Počas výmeny sa uistite, či boli batérie vymenené zároveň.

## ZOSTAVENIE ZÁKLADNE

- Zmontujte základňu a vonkajšiu časť stojana dohromady.
- Umiestnite vnútornú časť stojana (s menším priemerom) do vonkajšej.
- Nasuňte časť s motorom na vnútornú trubicu na "doraz" a utiahnite zaistovaciu skrutku.

## ZOSTAVENIE HORNEJ ČASTI VENTILÁTORA

- Odskrutkujte maticu z prednej časti krytu motora otočením proti smeru hodinových ručičiek.
- Umiestnite zadnú ochrannú mriežku na hriadeľ motora tak, aby bola rukoväť mriežky hore.
- Uistite sa, že polohovacie čapy na kryte motora sú správne nasadené do otvorov v zadnej mriežke.
- Maticou na upevnenie zadnej mriežky upevnite zadnú mriežku a utiahnite v smere hodinových ručičiek.
- Nasadte lopatky ventilátora na hriadeľ motora tak, že umiestnite otvor v zadnej časti lopatiek na hnací čap prechádzajúcej hriadeľom motora.
- Zaistite lopatky maticou lopatiek ventilátora otáčaním proti smeru hodinových ručičiek.

- Umiestnite prednú ochrannú mriežku proti zadnej mriežke tak, aby sa otvory v okraji mriežky prekryvali. Vložte malý skrutku na zaistenie mriežky skrz tieto otvory a priskrutkujte na matku. V tejto fáze úplne nedotahujte.
- Zatlačte svorky na upevnenie mriežok na okrajoch do takej polohy, aby zabezpečili správne uchytenie a zaistenie mriežok.
- Teraz utiahnite maticu a skrutku v okraji mriežky.

## ČISTENIE A ÚDRŽBA

- Vždy vypnite a odpojte ventilátor od napájania pred montážou, demontážou a čistením.
- Udržujte vetracie otvory v zadnej časti krytu motora bez prachu a nečistôt, v prípade potreby možno tieto nečistoty odstrániť vysávačom. Nepokúšajte sa kryt motora odstrániť.
- Súčasti ventilátora môžu čistiť mydlovým roztokom a vlhkou handričkou alebo hubkou. Nedovoľte, aby sa voda alebo iná tekutina dostala do krytu motora! Vždy dôkladne odstráňte zvyšky čistiaceho prostriedku handričkou navlhčeným čistou vodou.

**Upozornenie:** Nepoužívajte drsné a chemické čistiace prostriedky alebo rozpúšťadlá, môžu poškodiť povrchovú úpravu častí ventilátora.

**POZNÁMKA:** model R-844 je prevedený vo farbe bielej, model R-845 vo farbe čiernej.

**TECHNICKÁ ŠPECIFIKÁCIA**

|                         |           |
|-------------------------|-----------|
| Menovitý rozsah napätia | 220-240 V |
| Menovitý kmitočet       | 50 Hz     |
| Menovitý príkon         | 50 W      |

Zmeny textu a technických údajov vyhradené.

**POKYNY A INFORMÁCIE O ZAOBCHÁDZANÍ S POUŽITÝM OBALOM**

Použitý obalový materiál odložte na miesto určené obcou na ukladanie odpadu.

**LIKVIDÁCIA POUŽITÝCH ELEKTRICKÝCH A ELEKTRONICKÝCH ZARIADENÍ**

Tento symbol na produktoch alebo v sprievodných dokumentoch znamená, že použité elektrické a elektronické výrobky nesmú byť pridané do bežného komunálneho odpadu. Pre správnu likvidáciu, obnovu a recykláciu odovzdajte tieto výrobky na určené zberné miesta. Alternatívne v niektorých krajinách Európskej únie alebo v iných európskych krajinách môžete vrátiť svoje výrobky miestnemu predajcovi pri kúpe ekvivalentného nového produktu. Správnou likvidáciou tohto produktu pomôžete zachovať cenné prírodné zdroje a napomáhate prevencii potenciálnych negatívnych dopadov na životné prostredie a ľudské zdravie, čo by mohli byť dôsledky nesprávnej likvidácie odpadov.



Tento výrobok spĺňa všetky základné požiadavky smerníc EÚ, ktoré sa naň vzťahujú.