

Rohnson[®]

Használati útmutató

ÁLLÓ VENTILÁTOR TÁVIRÁNYÍTÓVAL

R-844/R-845



Mielőtt a készüléket használatba venné, kérjük, hogy az alábbi használati utasítással részletesen ismerkedjen meg. Az elektromos készüléket a jelen útmutató utasításai szerint használja. Az útmutatót az esetleges későbbi használat érdekében őrizze meg.

FONTOS BIZTONSÁGI UTASÍTÁSOK OLVASSA EL FIGYELMESEN ÉS ŐRIZZE MEG

- Amennyiben a jelen útmutató utasításainak be nem tartása miatt hibásodik meg a készülék, a jótállás érvényét veszti. A gyártó/importőr nem tartozik felelősséggel azon károkért, amelyek a jelen útmutatóban leírt utasítások be nem tartása miatt keletkeztek. A készülék gondatlan használata nincs összhangban a jelen útmutató feltételeivel.
- A készülék táphálózathoz való csatlakoztatását megelőzően bizonyosodjon meg arról, hogy a készülék típuscímkején feltüntetett feszültség megegyezik az Ön által használni kívánt elektromos aljzat tápfeszültségével.
- A készüléket csak az előírásoknak megfelelően leföldelt aljzathoz csatlakoztassa.

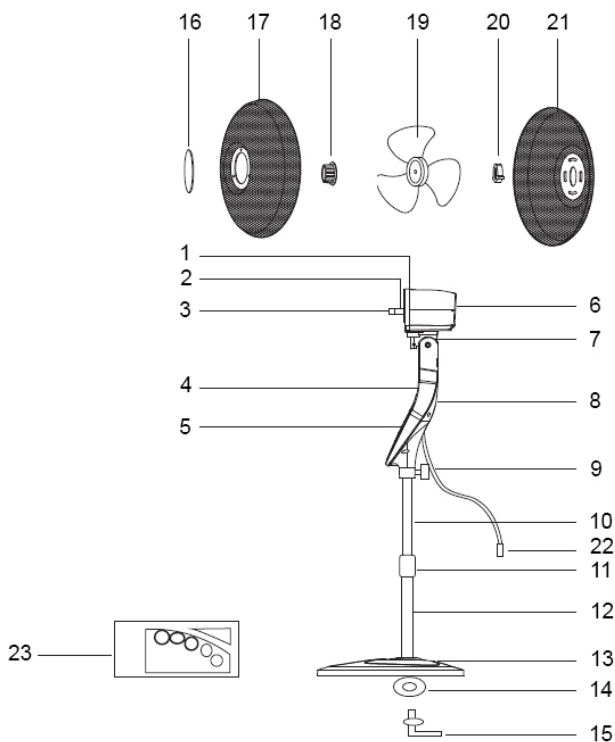
FIGYELMEZTETÉS

- A jelen készüléket 8 éven felüli gyermekek, illetve testileg, érzékszervileg vagy lelkiileg fogyatékos vagy nem elegendő tapasztalattal, ismerettel rendelkező személyek is használhatják, amennyiben felügyelet alatt állnak vagy a készülék biztonságos kezeléséről felvilágosításban részesültek és tudatában vannak az esetleges veszélyeknek. A készülék felhasználó általi tisztítását, karbantartását nem végezhetik 8 éven aluli illetve felügyelet nélküli gyermekek. A készüléket és a tápvezetékét tartsa 8 éven aluli gyermekektől távol.
- Gyermekeknek tilos játszani a készülékkel.
- Ne használja a készüléket más célból, mint amire az előírások szerint szolgál.
- A készülék nem működtethető programátor, külső termosztát vagy távirányító által.
- Amennyiben nem használja a készüléket vagy annak tisztítását tervezi, minden esetben kapcsolja ki és húzza ki a hálózathoz.
- Ne használja a készüléket, amennyiben nem működik megfelelően, ha leesett a földre és károsodás érte vagy vízbe merült. A csatlakozó dugó károsodása esetén tilos a készülék használata. Semmi esetre sem végezzen javításokat a készüléken. Ne tegyen semmilyen módosításokat a készüléken - áramütés veszélye áll fent. A jelen készülék bárminemű javítását, beállítását bizza a márkaszervíz munkatársaira.

- A készüléket tilos a táphálózati aljzattól a vezetékénél fogva kihúzni és a vezetéket nedves kézzel megfogni – ilyen esetekben a tápkábel/hálózati aljzat sérülésének, ill. áramütés veszélye áll fent.
- Ne hagyja a ventilátort felügyelet nélkül üzemelni.
- Ne helyezze a készüléket hőforrás (elektromos vagy gáztűzhely, elektromos hőszugárzó/fűtőtest, stb.) közelébe.
- Ne helyezze a készüléket instabil, túlságosan poros vagy nem elégséges szellőzésű helyre. A készüléket úgyszintén tilos kitenni kedvezőtlen időjárási viszonyoknak (eső, napsütés, stb.).
- A jelen készülék nem használható víz közvetlen közelében, mint. pl. kád, mosdó, medence stb., ahol nagy a valószínűsége annak, hogy a készülék víz alá merül vagy más módon víz éri.
- Tilos a készülék használata, ha a helység hőmérséklete túllépi a 40 °C-ot.
- A készülék beindítása előtt győződjön meg arról, hogy teljesen és helyesen van-e összeszerelve.
- Kerülje az érintkezést a mozgó részekkel. Ne helyezzen semmiféle tárgyat a ventilátorba, amennyiben az üzemel.
- Ha a készüléket egyik helyről a másikra helyezi, minden esetben húzza ki a ventilátort az elektromos hálózattól.
- Üzemelés közben ne takarja le a rácsot és ne hagyja a készüléket függöny közvetlen közelében.
- A jelen készüléket kizárólag háztartási felhasználásra tervezték.

A KÉSZÜLÉK LEÍRÁSA

- | | |
|-------------------------------------|----------------------|
| 1. Motor | 13. Talpazat |
| 2. Tengely | 14. Alátét |
| 3. Motortengely | 15. Csavar |
| 4. Távirányító jelvevő | 16. Elülső burkolat |
| 5. Vezérlőpanel | 17. Elülső védőrács |
| 6. Motor hátsó része | 18. Anyacsacar |
| 7. Állvány felső része | 19. Lapátok |
| 8. Állvány hátsó része | 20. Anyacsacar |
| 9. Állvány rögzítőcsavarja | 21. Hátsó védőrács |
| 10. Állvány belső része | 22. Csatlakozó kábel |
| 11. Állvány magasságának beállítása | 23. Távirányító |
| 12. Állvány külső része | |



A KÉSZÜLÉK HASZNÁLATA

A VEZÉRLŐPANEL GOMBJAINAK LEÍRÁSA

„**MODE**” gomb – az üzemmód beállítására szolgál. A gomb lenyomásával az alábbi módok állíthatók be:

- Normal – sima üzem (a dióda világít)
- Sleep – a pihenés idejére alkalmas (a dióda világít).
- Natural – természetes (a dióda világít)

„**SWING**” gomb – az oszcilláció (a ventilátor forgása) be- és kikapcsolásására szolgál.

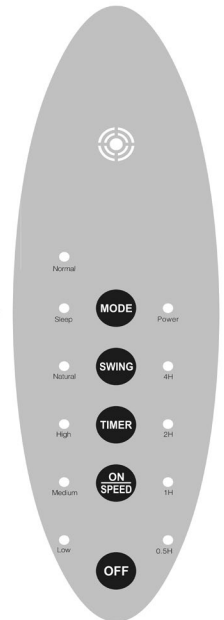
„**TIMER**” gomb – az időzítés beállítására szolgál. Ezt a gombot nyomja meg a ventilátor igény szerinti idő utáni kikapcsolásának beállításához. A beállítás alapján az indikátorok (0,5 H/1H/2H/4H) bekapcsolnak. Ha pl. úgy kívánja beállítani a ventilátort, hogy 3,5 óránként kapcsoljon ki, nyomja meg 3x a gombot és a 0,5, 1 és 2 diódák meggyulladnak.

„**ON SPEED**” gomb – a ventilátor sebességének beállítására szolgál.

A gomb lenyomásával az alábbi módok állíthatók be:

- High – nagy sebesség (a dióda világít)
- Medium – közepes sebesség (a dióda világít)
- Low – alacsony sebesség (a dióda világít)

„**OFF**” kapcsoló – a ventilátor kikapcsolása.



TÁVORÁNYÍTÓ GOMBOK LEÍRÁSA

- „OFF” kapcsoló – a ventilátor kikapcsolására szolgál.
- „ON/SPEED” kapcsoló – a ventilátor bekapcsolására és a sebesség beállítására szolgál.
- „MODE” gomb – az üzemmód beállítására szolgál.
- „TIMER” gomb – az időzítés beállítására szolgál.
- „SWING” gomb – az oszcilláció be- és kikapcsolására szolgál.



Az elem betétele a távirányítóba

- 2 db AAA elem
- Győződjön meg, hogy az elemek jól vannak-e behelyezve.
- Ne kombinálja az elemek típusait.
- Az elemcsere során ügyeljen arra, hogy az összes elemet egyszerre cserélje ki.

A TALPAZAT ÖSSZESZERELÉSE

- Szerelje össze a talpazatot és az állvány külső részét.
- Tegye az állvány belső részét (kisebb átmérő) a külsőbe.
- Ezután a motor-részt helyezze a belső csőre ütközésig és húzza meg a rögzítőcsavart.

A VENTILÁTOR FELSŐ RÉSZÉNEK ÖSSZESZERELÉSE

- Csavarja le az anyacsavart a motorburkolat elülső részéről az óramutató járásával ellentétes irányba fordítva
- A motortengelyre tegye fel a hátsó védőrácst úgy, hogy a rács fogantyúja felül legyen.
- Ellenőrizze, hogy a rögzítőcsapok a motor burkolatán jól vannak-e feltéve.
- A hátsó védőrács rögzítésére szolgáló anyacsavarral rögzítse a rácst és húzza meg az óramutató járásával azonos irányba.
- A ventilátor lapátjait úgy helyezze a motortengelyre, hogy a lapátok hátulján lévő nyílás a motortengelyen átvezető meghajtó csapra essen.
- Az anyacsavart az óramutató járásával ellentétes irányba fordítva rögzítse a lapátokat.

- Helyezze az elülső védőrácst a hátsóval szembe úgy, hogy a rács peremén lévő nyílások fedjék egymást. Tegye a rács rögzítésére szolgáló kis csavart ezen nyílásokba és csavarja rá az anyára. Ekkor még ne húzza meg egészen.
- A rácsok peremén lévő rögzítőkapcsokat úgy fordítsa, hogy a rácsok jól rögzüljenek.
- Most meghúzhatja az anyacsavart és a csavart a rács szélén.

TISZTÍTÁS ÉS KARBANTARÁS

- Minden esetben kapcsolja ki és áramtalanítsa a ventilátort szerelés ill. szétszerelés és tisztítás előtt.
- Tartsa a szellőző nyílásokat a motorfedél hátsó részén por- és szennyeződés mentes állapotban, szükség esetén az ilyen szennyeződések eltávolíthatók porszívóval. Ne próbálja eltávolítani a motor védőfedelét.
- A ventilátor alkatrészeit tisztíthatja szappanoldattal és nedves ruhával vagy szivaccsal. Gátolja meg, hogy a víz vagy egyéb folyadék kerüljön a motorba. A tisztítószert maradványait mindig gondosan távolítsa el tiszta vízzel benedvesített ruhával.
- **Figyelmeztetés:** Ne használjon semmiféle durva eszközt és vegyszert ill. oldószert, mert azok károsíthatják a ventilátor részeinek felületét.

MEGJEGYZÉS: Az R-844-es modell fehér színben, az R-845-ös fekete színben kapható.

MŰSZAKI JELLEMZŐK

Névleges feszültségtartomány	220-240 V
Névleges frekvencia	50 Hz
Névleges teljesítmény	50 W

A szöveg, valamint a műszaki adatok változtatásának joga fenntartva.

TANÁCSOK, INFORMÁCIÓK AZ ELHASZNÁLT CSOMAGOLÓANYAG KEZELÉSÉHEZ

Az elhasznált csomagolóanyagot szállítsa a lakóhelye szerinti hulladékgyűjtő udvarra.

KISELEJTEZETT ELEKTROMOS ÉS ELEKTRONIKUS BERENDEZÉSEK MEGSEMISÍTÉSE



A termékeken vagy azok kísérődokumentációjában található, mellékelt szimbólum azt jelenti, hogy a kiselejtezett elektromos és elektronikus berendezéseket tilos a hétköznapi háztartási hulladék-tárolókba dobni. Az ilyen termékek megfelelő megsemmisítése, felújítása, újrahasznosítása érdekében helyezze azokat az arra kijelölt tárolókba. Az Európai Unió egyes tagállamaiban illetve további európai országokban olyan alternatív megoldások is léteznek, hogy az ilyen termékek – hasonló jellegű új termék vásárlásakor – eladásuk helyén begyűjtésre kerülnek. A jelen termék helyes megsemmisítésével Ön is segít az értékes természeti források megőrzésében, valamint környezetünkre és egészségünkre gyakorolt - a helytelen hulladék-likvidálásból eredő - lehetséges negatív hatások megelőzésében is.



A jelen termék megfelel az EU irányelvében leszögeezett valamennyi vonatkozó alapkövetelménynek.