

Rohnson®

Návod na použitie

STOJANOVÝ VENTILÁTOR

R-839



Pred použitím tohto spotrebiča sa prosím zoznámte s návodom na jeho obsluhu. Spotrebič používajte iba tak, ako je popísané v tomto návode na použitie. Návod uschovajte pre prípad ďalšej potreby.

DÔLEŽITÉ BEZPEČNOSTNÉ POKYNY ČÍTAJTE POZORNE A USCHOVAJTE PRE BUDÚCE POUŽITIE

- Ak dôjde k poškodeniu spotrebiča nedodržiavaním pokynov v tejto príručke, záruka sa stáva neplatnou. Výrobca/dovozca nenesie žiadnu zodpovednosť za škody spôsobené nedodržaním pokynov písaných v manuáli. Nedbalé používanie spotrebiča nie je v súlade s podmienkami tohto návodu.
- Pred pripojením spotrebiča k sieťovej zásuvke sa uistite, že sa napätie uvedené na štítku spotrebiča zhoduje s elektrickým napätím zásuvky.
- Spotrebič pripájajte iba k riadne uzemnenej zásuvke.

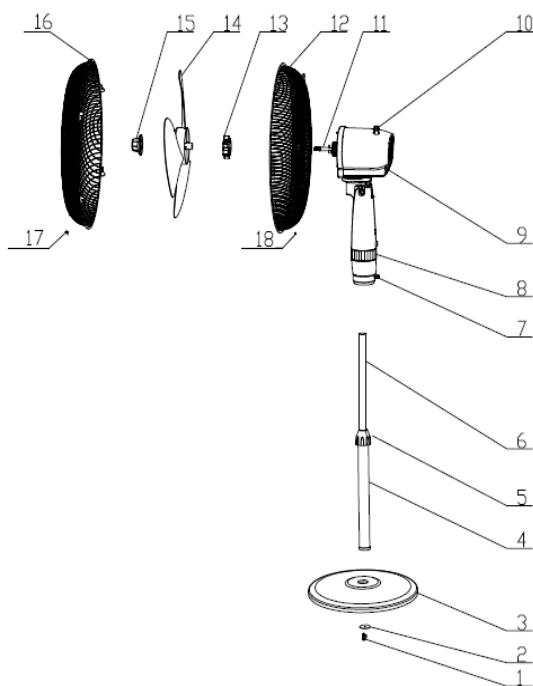
UPOZORNENIE

- Tento spotrebič môžu používať deti vo veku 8 rokov a staršie a osoby so zníženými fyzickými, zmyslovými alebo mentálnymi schopnosťami alebo s nedostatkom skúseností a znalostí, pokiaľ sú pod dozorom alebo boli poučené o používanie spotrebiča bezpečným spôsobom a rozumejú prípadným nebezpečenstvám. Čistenie a údržbu vykonávanú používateľom nesmú vykonávať deti, pokiaľ nie sú staršie ako 8 rokov a pod dozorom. Spotrebič a jeho sieťový kábel udržiajte mimo dosahu detí mladších ako 8 rokov.
- Deti sa so spotrebičom nesmú hrať.
- Nepoužívajte spotrebič na iné účely, než na ktoré je určený.
- Spotrebič nie je určený na ovládanie prostredníctvom programátora, vonkajšieho časového spínača alebo diaľkového ovládania.
- Ak spotrebič nepoužívate, presúvate ho alebo plánujete čistenie, vždy ho vypnite a odpojte zo sieťovej zásuvky.
- Nepoužívajte spotrebič, ak nefunguje správne, spadol na zem, bol poškodený alebo ponorený do vody. Spotrebič s poškodenou vidlicou sieťového kábla je zakázané používať. V žiadnom prípade neopravujte spotrebič sami. Na spotrebiči nerobte žiadne úpravy - vzniká nebezpečenstvo úrazu elektrickým prúdom. Všetky opravy a nastavenia tohto spotrebiča zverte autorizovanému servisnému stredisku.
- Neodpájajte spotrebič zo sieťovej zásuvky ťahom za sieťový kábel a nedotýkajte sa týchto častí mokrými rukami - vzniká nebezpečenstvo poškodenia sieťového kábla/sieťovej zásuvky a nebezpečenstvo úrazu elektrickým prúdom.

- Na sieťový kábel nekladte ťažké predmety. Dbajte na to, aby sieťový kábel nevisel cez okraj stola alebo aby sa nedotýkal horúceho povrchu spotrebiča.
- Tento spotrebič je určený pre použitie v domácnosti.
- Spotrebič umiestnite na rovný a stabilný povrch.
- Neumiestňujte spotrebič v blízkosti zdrojov tepla, ako sú napr. plynové či elektrické horáky, priamotopy a pod.
- Neumiestňujte spotrebič v nadmerne prašnom či v nedostatočne vetranom prostredí. Nevystavujte spotrebič poveternostným vplyvom (dážď, slnko a pod.).
- Zabráňte priamemu styku spotrebiča s vodou či inými kvapalinami. Neponárajte spotrebič do vody.
- Nepoužívajte spotrebič v bezprostrednej blízkosti vody (ako napr. pri vane, umývadlu, bazénu a pod).
- Pri akejkoľvek manipulácii so spotrebičom ho najprv vypnite a odpojte z el. siete.
- Pred zapnutím spotrebiča sa uistite, že je úplne a správne zostavený.
- Nenechávajte spotrebič v prevádzke bez dozoru.
- Spotrebič nezakrývajte. Nepoužívajte spotrebič v tesnej blízkosti záclon a pod.
- Vyhnite sa kontaktu s pohyblivými časťami spotrebiča. Nesiahajte ani nekladajte žiadne predmety do ventilátora, pokiaľ je v prevádzke.
- Používajte iba dodané príslušenstvo.

POPIS SPOTREBIČA

1. Skrutka na upevnenie základne
2. Podložka
3. Základňa
4. Vonkajšie trubica
5. Krúžok pre nastavenie výšky
6. Vnútornej trubica
7. Fixačná skrutka
8. Prepínač rýchlostí
9. Kryt motora
10. Ovládač oscilácie
11. Hriadeľ
12. Zadná mriežka
13. Matica na upevnenie zadnej mriežky
14. Lopatky ventilátora
15. Matica na upevnenie lopatiek
16. Predná mriežka
17. Bezpečnostná skrutka



ZOSTAVENIE STOJANU

- Uvoľníte skrutku na spodnej strane vonkajšej trubice.
- Upevníte trubicu na základňu pomocou skrutky.
- Nasuňte časť s motorom na vnútornej trubici. Uistite sa, že je časť s motorom riadne nasunutá, a utiahnite fixačnú skrutku.

MONTÁŽ MOTOROVEJ ČASTI

- Odstráňte plastový návlak na hriadeľi motora otočením proti smeru hodinových ručičiek.

- Umiestnite na hriadel' zadnej mriežky tak, aby rukoväť smerovala nahor.
- Uťahnutím matice pre upevnenie zadnej mriežky v smere hodinových ručičiek upevnite zadnú časť mriežky. Neuťahujte príliš!
- Nasadíte lopatky ventilátora na hriadel' až na unášací čap.
- Zaisťte lopatky uťahnutím matice na upevnenie lopatiek proti smeru hodinových ručičiek.
- Nasadíte prednú mriežku proti zadnej mriežke a obe časti mriežky spojte sponami.
- Obe mriežky zaisťte skrutkou.

POUŽITIE SPOTREBIČA

- Postavte ventilátor na rovný a suchý povrch.
- Zapojte spotrebič do el. siete.
- Zvoľte požadovanú rýchlosť:
 - 0 - vypnuté
 - 1 - nízka rýchlosť
 - 2 - stredná rýchlosť
 - 3 - vysoká rýchlosť
- Pre zapnutie oscilácie (režim automatického otáčania) stlačte ovládač na hornej strane krytu motora smerom dolu. Pre vypnutie oscilácie vytiahnite ovládač smerom nahor.
- Ak chcete nastaviť uhol sklonu hlavy ventilátora, natočte ventilátor do požadovaného uhlu.
- **Upozornenie:** Ventilátor by mal byť pri manipulácii vždy vypnutý.

ČISTENIE A ÚDRŽBA

- Pred čistením spotrebič vždy vypnite a odpojte z el. siete.
- Zabezpečte, aby ventilačné otvory v zadnej časti krytu motora neboli zanesené prachom a pod. Otvory pravidelne čistite za pomoci vysávača.
- Časti ventilátora utrite mäkkou handričkou navlhčenou v mydlovej vode a potom zotrite handričkou navlhčenou v čistej vode.
- Do krytu motora nesmie vniknúť voda ani žiadna iná kvapalina.
- Nepoužívajte agresívne ani abrazívne čistiace prostriedky.

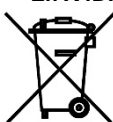
TECHNICKÁ ŠPECIFIKÁCIA

Menovitý rozsah napätia	220-240 V
Menovitý kmitočet	50 Hz
Menovitý príkon	50 W

Zmeny textu a technických údajov vyhradené.

POKYNY A INFORMÁCIE O ZAOBCHÁDZANÍ S POUŽITÝM OBALOM

Použitý obalový materiál odložte na miesto určené obcou na ukladanie odpadu.

LIKVIDÁCIA POUŽITÝCH ELEKTRICKÝCH A ELEKTRONICKÝCH ZARIADENÍ

Tento symbol na produktoch alebo v sprievodných dokumentoch znamená, že použité elektrické a elektronické výrobky nesmú byť pridané do bežného komunálneho odpadu. Pre správnu likvidáciu, obnovu a recykláciu odovzdajte tieto výrobky na určené zberné miesta. Alternatívne v niektorých krajinách

■ Európskej únie alebo v iných európskych krajinách môžete vrátiť svoje výrobky miestnemu predajcovi pri kúpe ekvivalentného nového produktu. Správnou likvidáciou tohto produktu pomôžete zachovať cenné prírodné zdroje a napomáhate prevencii potenciálnych negatívnych dopadov na životné prostredie a ľudské zdravie, čo by mohli byť dôsledky nesprávnej likvidácie odpadov.



Tento výrobok spĺňa všetky základné požiadavky smerníc EÚ, ktoré sa naň vzťahujú.