

Rohnson[®]

Instrukcja obsługi

WENTYLATOR STOJĄCY

R-839



Przed użyciem urządzenia należy zapoznać się z jego instrukcją. Z urządzenia należy korzystać tylko w sposób opisany w niniejszej instrukcji obsługi. Instrukcję należy zachować.

WAŻNE INSTRUKCJE BEZPIECZEŃSTWA PRZECZYTAJ UWAŻNIE I ZACHOWAJ NA PRZYSZŁOŚĆ

- Jeżeli urządzenie zostanie uszkodzone wskutek nieprzestrzegania zasad podanych w niniejszej instrukcji, gwarancja traci ważność. Producent ani importer nie ponoszą odpowiedzialności za szkody wynikające z nieprzestrzegania zasad podanych w instrukcji. Nieostrożne korzystanie z urządzenia nie jest zgodne z warunkami niniejszej instrukcji.
- Przed podłączeniem urządzenia do gniazdka elektrycznego należy upewnić się, że napięcie podane na tabliczce znamionowej odpowiada napięciu w gniazdku.
- Urządzenie podłączaj tylko do prawidłowo uziemionego gniazdka.

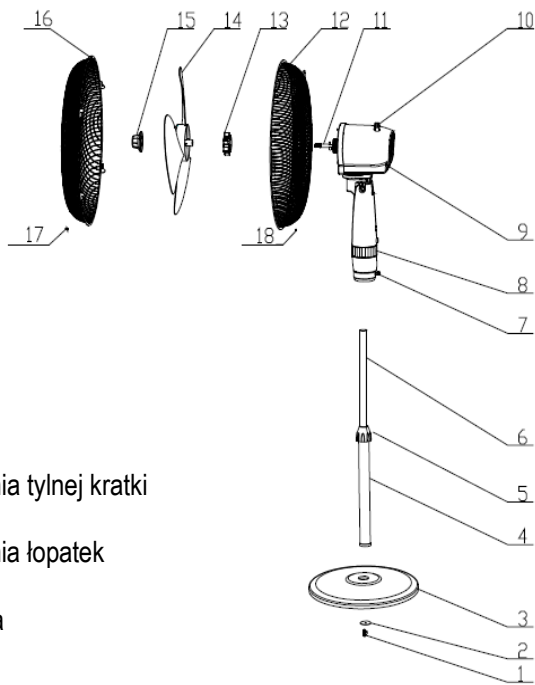
PRZESTROGA

- Z niniejszego urządzenia mogą korzystać dzieci w wieku 8 lat i starsze oraz osoby o ograniczonej sprawności ruchowej, zmysłowej lub umysłowej, lub osoby bez doświadczenia i wiedzy, jeżeli są pod nadzorem lub zostały pouczone odnośnie instrukcji bezpieczeństwa obsługi urządzenia i rozumieją potencjalne zagrożenia. Czyszczenie i konserwację wykonywaną przez użytkownika nie mogą wykonywać dzieci, które nie są starsze niż 8 lat i nie znajdują się pod nadzorem. Urządzenie i jego przewód zasilający należy przechowywać poza zasięgiem dzieci młodszych niż 8 lat.
- Dzieciom nie wolno bawić się z urządzeniem.
- Urządzenia używaj tylko do celów, do których jest ono przeznaczone.
- Urządzenie nie jest przeznaczone do obsługi za pośrednictwem programatora, zewnętrznego timera lub zdalnego sterowania.
- Jeżeli urządzenia się nie używa lub zaplanowane jest jego czyszczenie, należy wyłączyć je i odłączyć od gniazdka elektrycznego.
- Jeżeli urządzenie nie funkcjonuje prawidłowo, zostało upuszczone, uszkodzone lub zanurzone w wodzie, nie wolno go używać. Nie wolno używać urządzenia z uszkodzoną wtyczką przewodu zasilającego. Pod żadnym pozorem nie wolno naprawiać urządzenia samemu. Nie wolno dokonywać żadnych modyfikacji urządzenia - grozi to porażeniem prądem elektrycznym. Naprawy i regulację niniejszego urządzenia może dokonywać tylko autoryzowane centrum serwisowe.

- Nie wolno odłączać urządzenia od gniazdka elektrycznego ciągnąc za przewód zasilający ani dotykać tych części mokrymi rękoma - istnieje ryzyko uszkodzenia przewodu zasilającego/gniazdka elektrycznego i niebezpieczeństwo porażenia prądem elektrycznym.
- Nie wolno kłaść ciężkich przedmiotów na przewodzie zasilającym. Nie pozwól, aby przewód zasilający zwiślał przez krawędź stołu lub dotykał gorącej powierzchni urządzenia.
- To urządzenie jest przeznaczone do użytku domowego.
- Umieść urządzenie na płaskiej i stabilnej powierzchni.
- Nie umieszczaj urządzenia w pobliżu źródeł ciepła, takich jak np. kuchenki gazowe lub elektryczne, grzejniki elektryczne itp.
- Nie umieszczaj urządzenia w nadmiernie zapyłonym lub niewystarczająco wentylowanym środowisku. Nie narażaj urządzenia na warunki atmosferyczne (deszcz, słońce, itp.).
- Unikaj bezpośredniego kontaktu urządzenia z wodą lub innymi cieczami. Nie zanurzaj urządzenia w wodzie.
- Nie używaj urządzenia w bezpośrednim pobliżu wody (np. przy wannie, zlewie, basenie itp.).
- Podczas jakiegokolwiek manipulacji z urządzeniem najpierw wyłącz je i odłącz od sieci el.
- Przed włączeniem urządzenia upewnij się, że jest całkowicie i prawidłowo zmontowane.
- Nie pozostawiaj pracującego urządzenia bez nadzoru.
- Nie przykrywaj urządzenia. Nie używaj urządzenia w pobliżu zasłon.
- Należy unikać kontaktu z ruchomymi częściami urządzenia. Nie wkładaj ani nie umieszczaj żadnych przedmiotów w wentylatorze podczas jego pracy.
- Używaj tylko dostarczonych akcesoriów.

OPIS URZĄDZENIA

1. Śruba do mocowania podstawy
2. Podkładka
3. Podstawa
4. Rurka zewnętrzna
5. Pierścień regulacji wysokości
6. Rurka wewnętrzna
7. Śruba mocująca
8. Przełącznik prędkości
9. Pokrywa silnika
10. Przycisk oscylacji
11. Wał
12. Tylna kratka
13. Nakrętka do mocowania tylnej kratki
14. Łopatki wentylatora
15. Nakrętka do mocowania łopatek
16. Przednia kratka
17. Śruba bezpieczeństwa

**MONTAŻ PODSTAWY**

- Poluzuj śrubę na dolnej stronie zewnętrznej rurki.
- Przymocuj rurkę do podstawy i za pomocą śruby.
- Nasuń część z silnikiem na rurkę wewnętrzną. Upewnij się, że część z silnikiem jest prawidłowo nasunięta i dokręć śrubę mocującą.

MONTAŻ CZĘŚCI Z SILNIKIEM

- Zdejmij plastikową tuleję z wału silnika, obracając ją w kierunku przeciwnym do ruchu wskazówek zegara.
- Umieść tylną kratkę na wale tak, aby uchwyt był skierowany do góry.

- Dokręć nakrętkę do mocowania tylnej kratki w kierunku ruchu wskazówek zegara, aby przymocować tylną część kratki. Nie dokręcaj zbyt mocno!
- Włóż łopatki wentylatora (3) na wał aż do czopu prowadzącego.
- Zabezpiecz łopatki, dokręcając nakrętkę do mocowania łopatek w kierunku przeciwnym do ruchu wskazówek zegara.
- Przymocuj przednią kratkę ochronną do tylnej kratki i połącz je klamrami.
- Zamocuj obie kratki śrubą.

KORZYSTANIE Z URZĄDZENIA

- Umieść wentylator na płaskiej i suchej powierzchni.
- Podłącz urządzenie do sieci el.
- Wybierz żądaną prędkość:
 - 0 – wyłącz
 - 1 – niskie obroty
 - 2 – średnie obroty
 - 3 – wysokie obroty
- Aby włączyć oscylację (tryb automatycznego obracania się), naciśnij element sterujący na górnej stronie obudowy silnika w dół. Aby wyłączyć oscylację, pociągnij element sterujący do góry.
- Aby ustawić kąt nachylenia głowicy wentylatora, obróć wentylator pod żądanym kątem.
- **Przeostroga:** Wentylator musi być podczas manipulacji zawsze wyłączony.

CZYSZCZENIE I KONSERWACJA

- Przed czyszczeniem należy zawsze wyłączyć urządzenie i odłączyć je od sieci el.
- Upewnij się, że otwory wentylacyjne w tylnej części pokrywy silnika nie są pokryte kurzem, itp. Regularnie czyść otwory przy pomocy odkurzacza.
- Wytrzyj części wentylatora miękką ściereczką zwilżoną w wodzie mydlanej, a następnie wytrzyj szmatką zwilżoną w czystej wodzie.
- Do pokrywy silnika nie może przeniknąć woda ani inna ciecz.
- Nie używaj agresywnych ani ściernych środków czyszczących.

SPECYFIKACJA TECHNICZNA

Zakres napięcia znamionowego	220-240 V
Częstotliwość znamionowa	50 Hz
Znamionowy pobór mocy	50 W

Zmiany tekstu i danych technicznych zastrzeżone.

INSTRUKCJE ORAZ INFORMACJE DOTYCZĄCE USUWANIA ZUŻYTYCH OPAKOWAŃ

Zużyty materiał opakowaniowy należy przekazać do miejsca wyznaczonego przez gminę do utylizacji odpadów.

USUWANIE ZUŻYTYCH URZĄDZEŃ ELEKTRYCZNYCH I ELEKTRONICZNYCH

Ten symbol umieszczony na urządzeniach lub w dokumentacji towarzyszącej oznacza, że zużytych urządzeń elektrycznych i elektronicznych nie można łączyć z odpadami z gospodarstw domowych. W celu odpowiedniej likwidacji, odzysku i recyklingu należy przekazać te urządzenia do wyznaczonych punktów zbiórki. Alternatywnie, w niektórych krajach Unii Europejskiej lub innych krajach europejskich, można zwrócić te urządzenia lokalnemu dystrybutorowi podczas zakupu innego ekwiwalentnego urządzenia. Właściwa utylizacja tych urządzeń pozwoli na zachowanie cennych zasobów naturalnych i uniknięcie ewentualnego negatywnego wpływu na środowisko naturalne i zdrowie ludzi, który mógłby zaistnieć w przypadku niewłaściwego zagospodarowania odpadów.



Urządzenie to spełnia wszystkie podstawowe wymagania dyrektyw UE, które go dotyczą.