

Rohnson[®]

Használati útmutató

ÁLLÓ VENTILÁTOR

R-839



Mielőtt a készüléket használatba venné, kérjük, hogy az alábbi használati utasítással részletesen ismerkedjen meg. Az elektromos készüléket a jelen útmutató utasításai szerint használja. Az útmutatót az esetleges későbbi használat érdekében őrizze meg.

FONTOS BIZTONSÁGI UTASÍTÁSOK OLVASSA EL FIGYELMESEN ÉS ŐRIZZE MEG

- Amennyiben a jelen útmutató utasításainak be nem tartása miatt hibásodik meg a készülék, a jótállás érvényét veszti. A gyártó/importőr nem tartozik felelősséggel azon károkért, amelyek a jelen útmutatóban leírt utasítások be nem tartása miatt keletkeztek. A készülék gondatlan használata nincs összhangban a jelen útmutató feltételeivel.
- A készülék táphálózathoz való csatlakoztatását megelőzően bizonyosodjon meg arról, hogy a készülék típuscímkéjén feltüntetett feszültség megegyezik az Ön által használni kívánt elektromos aljzat tápfeszültségével.
- A készüléket csak az előírásoknak megfelelően leföldelt aljzathoz csatlakoztassa.

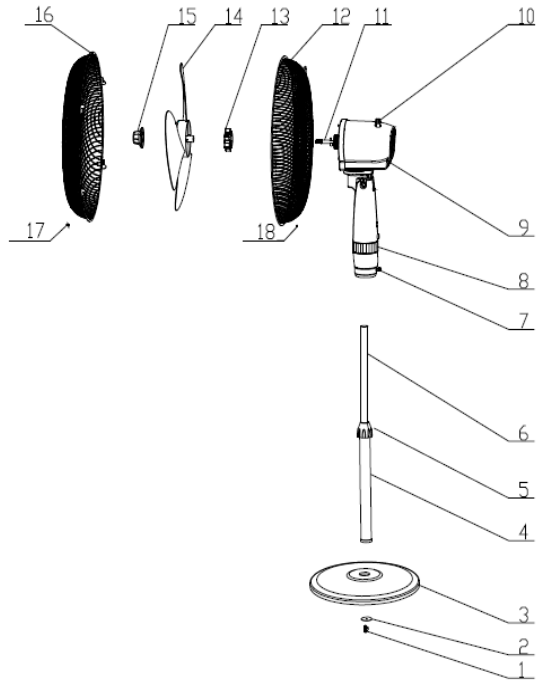
FIGYELMEZTETÉS

- A jelen készüléket 8 éven felüli gyermekek, illetve testileg, érzékszervileg vagy lelkileg fogyatékos vagy nem elegendő tapasztalattal, ismerettel rendelkező személyek is használhatják, amennyiben felügyelet alatt állnak vagy a készülék biztonságos kezeléséről felvilágosításban részesültek és tudatában vannak az esetleges veszélyeknek. A készülék felhasználó általi tisztítását, karbantartását nem végezhetik 8 éven aluli illetve felügyelet nélküli gyermekek. A készüléket és a tápvezetékét tartsa 8 éven aluli gyermekektől távol.
- Gyermekeknek tilos játszani a készülékkel.
- Ne használja a készüléket más célból, mint amire az előírások szerint szolgál.
- A készülék nem működtethető programátor, külső termosztát vagy távirányító által.
- Amennyiben nem használja a készüléket vagy annak tisztítását tervezi, minden esetben kapcsolja ki és húzza ki a hálózatból.
- Ne használja a készüléket, amennyiben nem működik megfelelően, ha leesett a földre és károsodás érte vagy vízbe merült. A csatlakozó dugó károsodása esetén tilos a készülék használata. Semmi esetre sem végezzen javításokat a készüléken. Ne tegyen semmilyen módosításokat a készüléken - áramütés veszélye áll fent. A jelen készülék bárminemű javítását, beállítását bizza a márkaszervíz munkatársaira.

- A készüléket tilos a táphálózati aljzataból a vezetékénél fogva kihúzni és a vezetéket nedves kézzel megfogni – ilyen esetekben a tápkábel/hálózati aljzat sérülésének, ill. áramütés veszélye áll fent.
- Ne helyezzen nehéz tárgyakat a tápkábelre. Ügyeljen arra, hogy a tápkábel ne lógjon le az asztal széléről vagy ne érintkezzen a készülék forró felületével.
- Tento spotřebič je určen pro použití v domácnosti. A jelen készüléket háztartási felhasználásra tervezték.
- A készüléket egyenes és stabil felületre állítsa és
- Ne helyezze a készüléket hőforrás - mint pl. gáz- vagy elektromos tűzhely, fűtőtest, stb. - közelébe.
- Ne helyezze a készüléket túlságosan poros vagy nem elégséges szellőzésű helyre. A készüléket ne tegye ki kedvezőtlen időjárási viszonyoknak (eső, napsütés, stb.).
- Óvja a készüléket vízzel és egyéb folyékony anyaggal való közvetlen érintkezéstől. Ne merítse a készüléket vízbe.
- Ne használja a készüléket víz közvetlen közelében (pl. kád, mosdó, medence, stb. mellett).
- A készülék bármilyen mozgatása előtt kapcsolja ki és húzza ki a hálózataból.
- A készülék beindítása előtt győződjön meg arról, hogy teljesen és helyesen van-e összeszerelve.
- Ne hagyja a készüléket üzemelni felügyelet nélkül.
- Ne takarja le a készüléket. Ne használja a készüléket függöny, stb. közvetlen közelében.
- Kerülje az érintkezést a készülék mozgó részeivel. Ne helyezzen semmiféle tárgyat a ventilátorba és ne nyúljon bele, amennyiben az üzemel.
- Csak a készülékkel szállított tartozékokat használja.

A KÉSZÜLÉK LEÍRÁSA

1. Csavar a talpazathoz való erősítéshez.
2. Alátét
3. Talpazat
4. Külső cső
5. Magasságot beállító gyűrű
6. Belső cső
7. Rögzítőcsavar
8. Sebesség-szabályozó
9. Motort fedő burkolat
10. Oszcilláció kapcsoló
11. Tengely
12. Hátsó védőrács
13. Anyacsavar a hátsó védőrács rögzítéséhez
14. Ventilátorlapátok
15. Anyacsavar a lapátok rögzítéséhez
16. Elülső védőrács
17. Biztonsági csavar



A TALPAZAT ÖSSZEÁLLÍTÁSA

- A külső cső hátoldalán oldja fel a csavart.
- A csavar segítségével a csövet rögzítse a talpazathoz.
- Ezután a motor-részt helyezze a belső csőre. Ellenőrizze, hogy a motor-rész jól van-e elhelyezve, majd húzza meg a rögzítőcsavart.

A MOTOR-RÉSZ FELSZERELÉSE

- Az óramutató járásával ellentétes irányba fordítva vegye le a műanyag foglalatot a motortengelyről.
- A hátsó védőrácsot helyezze a tengelyre úgy, hogy a markolata felfelé nézzen.

- A hátsó védőrács rögzítésére szolgáló anyacsavar óramutató járásával azonos irányba való meghúzásával rögzítse a védőrács hátsó részét. Ne húzza meg túlságosan!
- Tegye fel a ventilátorlapátokat (3) a tengelyre, egészen a forgatócsapra.
- A lapátok rögzítésére szolgáló anyacsavar óramutató járásával ellentétes irányba való fordításával rögzítse a lapátokat.
- Most tegye fel a védőrács elülső részét és a csatlakozóelemekkel a rács két részét kapcsolja össze.
- A két rácsot csavarral rögzítse.

A KÉSZÜLÉK HASZNÁLATA

- A készüléket állítsa minden esetben egyenes és száraz felületre.
- Csatlakoztassa a készüléket a hálózatba.
- Állítsa be a kívánt sebességet:
0 – kikapcsolva
1 – alacsony sebesség
2 – közepes sebesség
3 – nagy sebesség
- Az oszcilláció (automatikus forgás) bekapcsolásához tolja lenti állásba a motor burkolatának felső részén lévő kapcsolót. Az oszcilláció leállításához a kapcsolót tolja fenti állásba.
- A ventilátor hajlásszögének beállításához fordítsa a ventilátort a kívánt szögbe.
- **Figyelmeztetés:** A ventilátor áthelyezését minden esetben kikapcsolt állapotban végezze.

TISZTÍTÁS ÉS KARBANTARÁS

- Tisztítás előtt a készüléket mindig kapcsolja ki és húzza ki a hálózatból.
- A motorburkolat hátulján lévő szellőzőnyílásokat óvja a portól. Ezen nyílásokat rendszeresen tisztítsa porszívóval.
- A ventilátor részeit először mosogatószeres vízbe mártott puha ruhával, majd tiszta vizes ruhával tisztítsa.
- A motorburkolatba nem szabad sem víznek, sem egyéb folyékony anyagnak bejutnia.
- Ne használjon agresszív és abrazív tisztítószereket.

MŰSZAKI JELLEMZŐK

Névleges feszültségtartomány	220-240 V
Névleges frekvencia	50 Hz
Névleges teljesítmény	50 W

A szöveg, valamint a műszaki adatok változtatásának joga fenntartva.

TANÁCSOK, INFORMÁCIÓK AZ ELHASZNÁLT CSOMAGOLÓANYAG KEZELÉSÉHEZ

Az elhasznált csomagolóanyagot szállítsa a lakóhelye szerinti hulladékgyűjtő udvarra.

KISELEJTEZETT ELEKTROMOS ÉS ELEKTRONIKUS BERENDEZÉSEK MEGSEMISÍTÉSE

A termékeken vagy azok kísérődokumentációjában található, mellékelt szimbólum azt jelenti, hogy a kiselejtezett elektromos és elektronikus berendezéseket tilos a hétköznapi háztartási hulladék-tárolókba dobni. Az ilyen termékek megfelelő megsemmisítése, felújítása, újrahasznosítása érdekében helyezze azokat az arra kijelölt tárolókba. Az Európai Unió egyes tagállamaiban illetve további európai országokban olyan alternatív megoldások is léteznek, hogy az ilyen termékek – hasonló jellegű új termék vásárlásakor – eladásuk helyén begyűjtésre kerülnek. A jelen termék helyes megsemmisítésével Ön is segít az értékes természeti források megőrzésében, valamint környezetünkre és egészségünkre gyakorolt - a helytelen hulladék-likvidálásból eredő - lehetséges negatív hatások megelőzésében is.



A jelen termék megfelel az EU irányelvében leszögeezett valamennyi vonatkozó alapkövetelménynek.