



Návod na použitie
STOJANOVÝ VENTILÁTOR
R-829



Pred použitím tohto spotrebiča sa prosím zoznámte s návodom na jeho obsluhu. Spotrebič používajte iba tak, ako je popísané v tomto návode na použitie. Návod uschovajte pre prípad ďalšej potreby.

DÔLEŽITÉ BEZPEČNOSTNÉ POKYNY**ČÍTAJTE POZORNE A USCHOVAJTE PRE BUDÚCE POUŽITIE**

- Ak dôjde k poškodeniu spotrebiča nedodržaním pokynov v tejto príručke, záruka sa stáva neplatnou. Výrobca/dovozca nenesie žiadnu zodpovednosť za škody spôsobené nedodržaním pokynov písaných v manuáli. Nedbalé používanie spotrebiča nie je v súlade s podmienkami tohto návodu.
- Pred pripojením spotrebiča k sieťovej zásuvke sa uistite, že sa napätie uvedené na štítku spotrebiča zhoduje s elektrickým napätím zásuvky.
- Spotrebič pripájajte iba k riadne uzemnenej zásuvke.

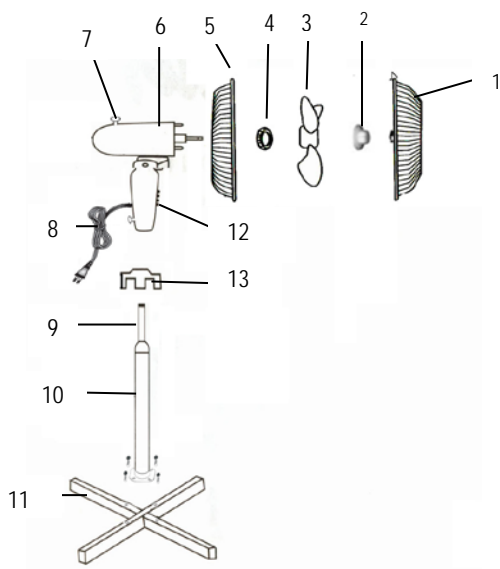
UPOZORNENIE

- Tento spotrebič môžu používať deti vo veku 8 rokov a staršie a osoby so zníženými fyzickými, zmyslovými alebo mentálnymi schopnosťami alebo s nedostatkom skúseností a znalostí, ak sú pod dozorom alebo boli poučené o používaní spotrebiča bezpečným spôsobom a rozumejú prípadným nebezpečenstvom. Čistenie a údržbu vykonávanú používateľom nesmú vykonávať deti, pokiaľ nie sú staršie ako 8 rokov a pod dozorom. Spotrebič a jeho sieťový kábel udržiajte mimo dosahu detí mladších ako 8 rokov.
- Deti sa so spotrebičom nesmú hrať.
- Pred pripojením spotrebiča k sieťovej zásuvke sa uistite, že sa technické údaje uvedené na štítku spotrebiča zhodujú s elektrickým napätím zásuvky, ku ktorej chcete spotrebič pripojiť.
- Nepoužívajte spotrebič na iné účely, než na ktoré je určený.
- Nenechávajte ventilátor bežať bez dozoru.
- Spotrebič neumiestňujte v blízkosti zdrojov tepla (elektrických, plynových varičov, elektrických priamotopov apod.).
- Spotrebič neumiestňujte v nestabilnom, nadmerne prašnom či v nedostatočne vetranom prostredí. Spotrebič nesmie byť tiež vystavený poveternostným vplyvom (dážď, slnko apod.).
- Spotrebič odpojte z elektrickej siete, ak ho nepoužívate, plánujete jeho čistenie apod.
- Neodpájajte spotrebič zo sieťovej zásuvky ťahom za sieťový kábel a nedotýkajte sa týchto častí mokrými rukami - vzniká nebezpečenstvo poškodenia sieťového kábla/sieťovej zásuvky a nebezpečenstvo úrazu elektrickým prúdom.

- Spotřebič s poškozeným sieťovým káblom/vidlicou sieťového kábla je zakázaný používať. Výmenu zverte výhradne odbornému servisu.
- Nepoužívajte spotřebič, ak nefunguje správne, spadol, bol poškodený alebo ponorený do vody. V žiadnom prípade neopravujte spotřebič sami. Na spotřebiči nerobte žiadne úpravy - vzniká nebezpečenstvo úrazu elektrickým prúdom.
- Tento spotřebič by nemal byť používaný v bezprostrednej blízkosti vody, ako sú vane, umývadlá, bazény apod., kde by sa mohla vyskytnúť pravdepodobnosť ponorenie spotřebiča do vody, či jeho postriekaniu vodou.
- Spotřebič nesmie byť používaný, ak teplota v miestnosti presiahne 40 ° C.
- Pred zapnutím sa uistite, že je spotřebič úplne a správne zostavený.
- Vyhňte sa kontaktu s pohyblivými časťami. Nevkladajte žiadne predmety do ventilátora, pokiaľ je v prevádzke.
- Pri presune z jedného miesta na druhé vždy ventilátor odpojte z elektrickej siete.
- Nezakrývajte mriežku a nenechajte spotřebič v prevádzke v tesnej blízkosti záclon.
- Tento spotřebič je určený len pre použitie v domácnosti.

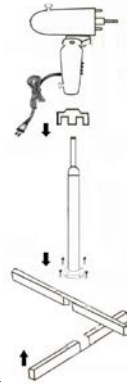
POPIS SPOTREBIČA

1. Predná mriežka
2. Matice na upevnenie lopatiek
3. Lopatky ventilátora
4. Matice na upevnenie zadnej mriežky
5. Zadná mriežka
6. Motor
7. Ovládač oscilácie
8. Napájací kábel
9. Vnútorňá trubica
10. Vonkajšia trubica
11. Krížová základňa
12. Ovládacie tlačidlá
13. Kryt vonkajšej trubice



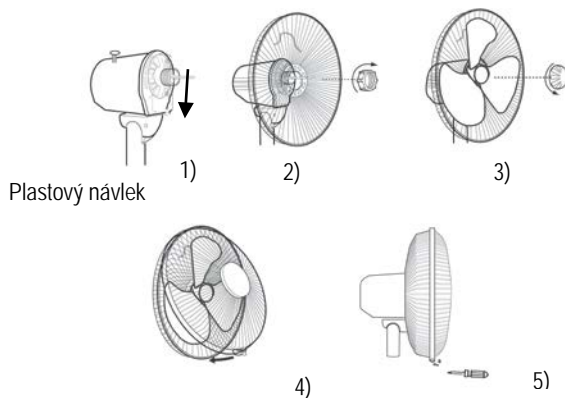
ZOSTAVENIE STOJANA

- Krížovou základňu pripevnite k stojanu pomocou 4 skrutiek.
- Navlečte kryt na trubicu, utiahnite.
- Nasuňte časť s motorom na vnútornú trubicu na "doraz" a utiahnite zaistovaciu skrutku.



POKYNY PRE MONTÁŽ MOTOROVÉ ČASTI

- Odstráňte plastový návlek na hriadeľ motora (1).
- Zaisťovaciu maticu (1) vyskrutkujte v smere hodinových ručičiek a maticu rotora (1) v opačnom smere a obe súčasti vyberte.
- Zadnú časť ochrannej mriežky (2) nastavte do správnej pozície držadlom hore.
- Pevným utiahnutím plastové matice (2) upevnite zadnú časť ochrannej mriežky.
- Nasadte lopatky ventilátora (3) na hriadeľ až na unášací čap.
- Zaisťovaciu maticu lopatiek (3) naskrutkujte na hriadeľ motora v protismere hodinových ručičiek.
- Nasadte prednú časť ochrannej mriežky (4) a obe časti mriežky spojte sponami.
- Obe mriežky zaistíte skrutkou (5).



POUŽITIE SPOTREBIČA

- Postavte ventilátor na rovný a suchý povrch.
- Zapojte ventilátor do zásuvky. Vyberte požadované nastavenie rýchlosti. K dispozícii sú 4 nastavenia - 0 (vypnuté), 1 (nízka rýchlosť), 2 (stredná rýchlosť) a 3 (vysoká rýchlosť).
- Ventilátor je možné nastaviť na osciláciu (režim automatického otáčania) zatlačením ovládača na hornej strane krytu motora smerom dole. Ak chcete zastaviť oscilujúcu funkciu, vytiahnite ovládač smerom nahor.
- Ak chcete nastaviť uhol sklonu hlavy ventilátora, natočte ventilátor do požadovaného uhlu.
- **Upozornenie:** Ventilátor by mal byť pri manipulácii vždy vypnutý.

POKYNY K ÚDRŽBE

- Ventilátor nevyžaduje zložitú údržbu. Nevykonávajte sami žiadne opravy. Ak je nutná oprava, zverte ju odbornému servisu.
- Pred čistením a montážou odpojte vidlicu napájacej šnúry od sieťovej zásuvky.
- Zabezpečte dostatočný prívod vzduchu k motoru. Ventilačné otvory v zadnej časti krytu motora nesmú byť zanesené prachom a pod. Pri čistení týchto otvorov nerozoberajte kryt motora.
- Povrch súčasťou utrite mäkkou utierkou navlhčenou v jemnom umývacom prostriedku. Nepoužívajte silné čistiace prostriedky s prídavkom brusivá, hrozí poškriabanie povrchu. Na čistenie nepoužívajte benzín, rozpúšťadlá a riedidlá.
- Do krytu motora nesmie vniknúť voda ani žiadne iné kvapaliny.

ČISTENIE

- Pred čistením odpojte vidlicu napájacej šnúry od sieťovej zásuvky.
- Plastové časti očistite mäkkou utierkou navlhčenou v jemnom umývacom prostriedku. Potom povrch utrite suchou utierkou.

TECHNICKÁ ŠPECIFIKÁCIA

Menovitý rozsah napätia	220–240 V
Menovitý kmitočet	60 Hz
Menovitý maximálny príkon	50 W

Zmeny textu a technických údajov vyhradené.

POKYNY A INFORMÁCIE O ZAOBCHÁDZANÍ S POUŽITÝM OBALOM
 Použitý obalový materiál odložte na miesto určené obcou na ukladanie odpadu.

LIKVIDÁCIA POUŽITÝCH ELEKTRICKÝCH A ELEKTRONICKÝCH ZARIADENÍ

Tento symbol na produktoch alebo v sprievodných dokumentoch znamená, že použité elektrické a elektronické výrobky nesmú byť pridané do bežného komunálneho odpadu. Ku správnej likvidácii, obnove a recyklácii odovzdajte tieto výrobky na určené zberné miesta. Alternatívne v niektorých krajinách Európskej únie alebo iných európskych krajinách môžete vrátiť svoje výrobky miestnemu predajcovi pri kúpe ekvivalentného nového produktu. Správnou likvidáciou tohto produktu pomôžete zachovať cenné prírodné zdroje a napomáhate prevencii potenciálnych negatívnych dopadov na životné prostredie a ľudské zdravie, čo by mohli byť dôsledky nesprávnej likvidácie odpadov.



Tento výrobok spĺňa všetky základné požiadavky smerníc EÚ, ktoré sa naň vzťahujú.