



Instrukcja obsługi  
**WENTYLATOR STOJĄCY**  
**R-829**



Przed użyciem urządzenia należy zapoznać się z jego instrukcją obsługi. Urządzenie należy używać tylko w sposób opisany w niniejszej instrukcji obsługi. Instrukcję należy zachować do późniejszego wykorzystania.

## **WAŻNE INSTRUKCJE BEZPIECZEŃSTWA**

### **PRZECZYTAJ UWAŻNIE I ZACHOWAJ NA PRZYSZŁOŚĆ**

- Jeżeli urządzenie zostanie uszkodzone wskutek nieprzestrzegania zasad podanych w niniejszej instrukcji obsługi, gwarancja traci ważność. Producent ani importer nie ponoszą odpowiedzialności za szkody wynikające z nieprzestrzegania zasad podanych w instrukcji obsługi. Nieostrożne korzystanie z urządzenia nie jest zgodne z warunkami niniejszej instrukcji obsługi.
- Przed podłączeniem urządzenia do gniazdka elektrycznego należy upewnić się, że napięcie podane na tabliczce znamionowej odpowiada napięciu elektrycznemu w gniazdku.
- Urządzenie może zostać podłączone tylko do prawidłowo uziemionego gniazdka.

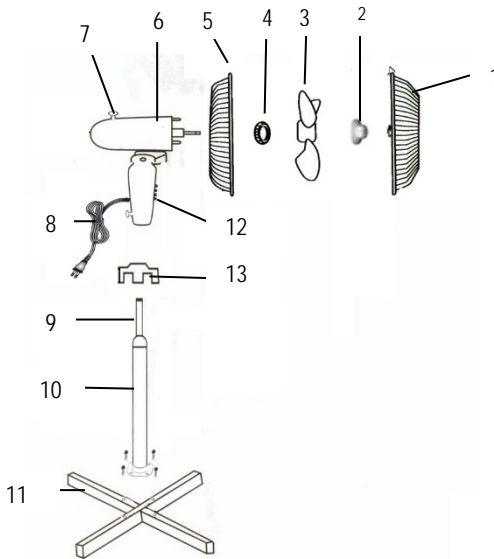
### **PRZESTROGA**

- Z niniejszego urządzenia mogą korzystać dzieci w wieku 8 lat i starsze oraz osoby o ograniczonej sprawności ruchowej, zmysłowej lub umysłowej, lub osoby bez doświadczenia i wiedzy, jeżeli są pod nadzorem lub zostały pouczone odnośnie do instrukcji bezpiecznej obsługi urządzenia i rozumieją potencjalnym zagrożeniem. Czyszczenie i konserwację wykonywaną przez użytkownika nie mogą wykonywać dzieci, które nie są starsze 8 lat i pod nadzorem. Urządzenie i jego przewód zasilający należy przechowywać poza zasięgiem dzieci młodszych 8 lat.
- Dzieciom nie wolno bawić się z urządzeniem.
- Przed podłączeniem urządzenia do gniazdka elektrycznego należy upewnić się, czy dane techniczne podane na tabliczce urządzenia zgadzają się z napięciem elektrycznym gniazdka, do którego urządzenie jest podłączane.
- Urządzenia nie wolno używać do innych celów niż te, do których jest ono przeznaczone.
- Nie wolno zostawiać pracującego wentylatora bez nadzoru.
- Nie wolno umieszczać urządzenia w pobliżu źródeł ciepła (kuchenek elektrycznych, gazowych, grzejników elektrycznych itp.).
- Urządzenia nie wolno umieszczać w niestabilnym, mocno zakurzonym lub niewystarczająco wentylowanym środowisku. Urządzenie nie może zostać narażone na warunki atmosferyczne (deszcz, słońce, itp.).

- Jeżeli nie używasz urządzenia, zamierzasz go czyścić itp., odłącz go od gniazdka elektrycznego.
- Nie wolno odłączać urządzenia od gniazdka elektrycznego ciągnąc za przewód zasilający ani dotykać tych części mokrymi rękoma - istnieje ryzyko uszkodzenia przewodu zasilającego/gniazdka elektrycznego i niebezpieczeństwo porażenia prądem elektrycznym.
- Nie wolno używać urządzenia z uszkodzonym przewodem zasilającym lub wtyczką. Wymianę powinien wykonać profesjonalny serwis.
- Jeżeli urządzenie nie funkcjonuje prawidłowo, zostało upuszczone, uszkodzone lub zanurzone w wodzie, nie wolno je używać. Pod żadnym pozorem nie wolno naprawiać urządzenia samemu. Nie wolno dokonywać żadnych modyfikacji urządzenia - grozi to porażeniem prądem elektrycznym.
- Urządzenia nie wolno używać w bezpośredniej bliskości wody, jak np. wanien, zlewów, basenów, itp., gdzie może występować niebezpieczeństwo zanurzenia urządzenia w wodzie lub jego zalania.
- Urządzenia nie wolno używać, jeżeli temperatura w pomieszczeniu przekroczy 40 °C.
- Przed włączeniem upewnij się, że urządzenie jest prawidłowo zmontowane.
- Należy unikać kontaktu z ruchomymi częściami. Podczas pracy wentylatora nie wolno wkładać do niego żadnych przedmiotów.
- Podczas przenoszenia wentylatora z jednego miejsca do drugiego należy zawsze odłączyć wentylator od gniazdka elektrycznego.
- Nie zakrywaj siatki i nie pozwól, aby urządzenie pracowało w pobliżu zasłon.
- Urządzenie jest przeznaczone wyłącznie do użytku domowego.

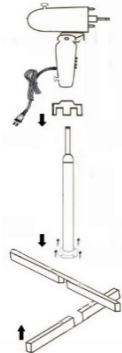
## OPIS URZĄDZENIA

1. Przednia kratka
2. Nakrętka do mocowania łopatek
3. Łopłatki wentylatora
4. Nakrętka do mocowania tylnej kratki
5. Tylna kratka
6. Silnik
7. Przycisk oscylacji
8. Przewód zasilający
9. Rurka wewnętrzna
10. Rurka zewnętrzna
11. Baza krzyżowa
12. Panel sterowania
13. Pokrywa rurki zewnętrznej

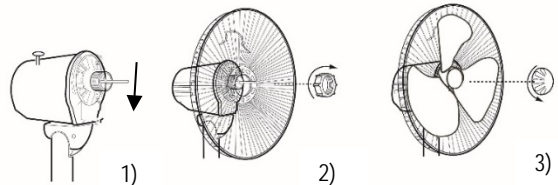


**MONTAŻ PODSTAWY**

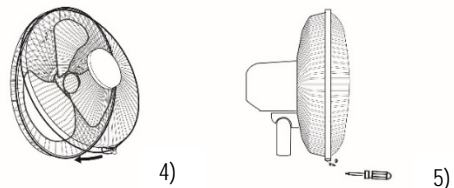
- Bazę krzyżową przymocuj do podstawy za pomocą
- 4 śrub.
- Nasuń pokrywę na rurkę i dokręć ją.
- Nasuń część z silnikiem na rurkę wewnętrzną „do oporu“
- i dokręć śrubę mocującą.

**INSTRUKCJA MONTAŻU CZĘŚCI Z SILNIKIEM**

- Zdejmij plastikową tuleję z wału silnika (1).
- Odkręć nakrętkę mocującą (1) w kierunku ruchu wskazówek zegara i nakrętkę wirnika (1) w odwrotnym kierunku, wyjmij obie części.
- Tylną część kratki ochronnej (2) ustaw w poprawnej pozycji uchwytem do góry.
- Mocno zakręcając plastikową nakrętkę (2) przymocuj tylną część kratki ochronnej.
- Włóż łopatki wentylatora (3) na wał aż do czopu prowadzącego.
- Nakrętkę mocującą łopatek (3) nakręć na wał silnika w kierunku odwrotnym od ruchu wskazówek zegara.
- Włóż przednią część kratki ochronnej (4) i obie kratki połącz klamrami.
- Obie kratki zamocuj śrubą (5).



Plastikowa tuleja



## KORZYSTANIE Z URZĄDZENIA

- Umieścić wentylator na płaskiej, suchej powierzchni.
- Podłączyć wentylator do gniazdka. Ustaw wymaganą prędkość. Do wyboru są 4 ustawienia - 0 (wyłączono), 1 (niska prędkość), 2 (średnia prędkość) i 3 (wysoka prędkość).
- Wentylator można ustawić do oscylacji (tryb automatycznego obracania się) naciskając sterownik w górnej części pokrywy silnika w dół. Aby wyłączyć
- Funkcję oscylacji, pociągnij przycisk w górę.
- Aby ustawić kąt nachylenia głowicy wentylatora, obróć wentylator do wymaganego kąta.
- **Przeostroga:** Wentylator musi być podczas manipulacji zawsze wyłączony.

## INSTRUKCJE KONSERWACJI

- Wentylator nie wymaga skomplikowanej konserwacji. Nie wolno wykonywać żadnych napraw. Jeżeli konieczne jest wykonanie napraw, powinien wykonać je profesjonalny serwis.
- Przed przystąpieniem do czyszczenia lub montażu należy odłączyć wtyczkę przewodu zasilającego od gniazdka elektrycznego.
- Należy zapewnić wystarczający dopływ powietrza do silnika. Otwory wentylacyjne w tylnej części pokrywy silnika nie mogą być pokryte kurzem, itp. Podczas czyszczenia tych otworów nie demontuj pokrywy silnika.
- Powierzchnię części przetrzyj miękką ściereczką zwilżoną łagodnym środkiem czyszczącym. Nie należy stosować silnych środków czyszczących zawierających materiały ściernie, mogą one zarysować powierzchnię. Do czyszczenia nie należy używać benzyny, rozpuszczalników ani rozcieńczalników.
- Do pokrywy silnika nie może przeniknąć woda ani inne ciecze.

## CZYSZCZENIE

- Przed przystąpieniem do czyszczenia należy odłączyć wtyczkę przewodu zasilającego z gniazdka elektrycznego.
- Części z tworzyw sztucznych należy czyścić miękką ściereczką zwilżoną łagodnym środkiem czyszczącym. Następnie należy przetrzeć powierzchnię suchą ściereczką.

**DANE TECHNICZNE**

Zakres napięcia znamionowego	220-240 V
Częstotliwość znamionowa	60 Hz
Moc znamionowa	50 W

Zmiany tekstu i danych technicznych zastrzeżone.

**INSTRUKCJE ORAZ INFORMACJE DOTYCZĄCE USUWANIA ZUŻYTYCH OPAKOWAŃ**

Zużyty materiał opakowaniowy należy odłożyć na miejsce przeznaczone przez gminę do utylizacji odpadów.

**USUWANIE ZUŻYTYCH URZĄDZEŃ ELEKTRYCZNYCH I ELEKTRONICZNYCH**

Ten symbol umieszczony na produktach lub w dokumentach towarzyszących oznacza, że zużytych urządzeń elektrycznych i elektronicznych nie można łączyć z odpadami z gospodarstw domowych. W celu odpowiedniej likwidacji, odzysku i recyklingu należy przekazać te produkty do wyznaczonych punktów zbiórki. Alternatywnie, w niektórych krajach Unii Europejskiej lub innych krajach europejskich, można zwrócić te produkty lokalnemu dystrybutorowi podczas zakupu innego produktu ekwiwalentnego. Właściwa likwidacja tych produktów pozwoli na zachowanie cennych zasobów naturalnych i uniknięcie ewentualnego negatywnego wpływu na środowisko naturalne i zdrowie ludzi, który mógłby zaistnieć w przypadku niewłaściwego zagospodarowania odpadów.



Produkt ten spełnia wszystkie podstawowe wymagania dyrektyw UE, które go dotyczą.