



Használati útmutató
ÁLLÓ VENTILÁTOR
R-829



Mielőtt a készüléket használatba venné, kérjük, hogy az alábbi használati utasítással részletesen ismerkedjen meg. Az elektromos készüléket a jelen útmutató utasításai szerint használja. Az útmutatót az esetleges későbbi használat érdekében őrizze meg.

FONTOS BIZTONSÁGI UTASÍTÁSOK OLVASSA EL FIGYELMESEN ÉS ŐRIZZE MEG

- Amennyiben a jelen útmutató utasításainak be nem tartása miatt hibásodik meg a készülék, a jótállás érvényét veszti. A gyártó/importőr nem tartozik felelősséggel azon károkért, amelyek a jelen útmutatóban leírt utasítások be nem tartása miatt keletkeztek. A készülék gondatlan használata nincs összhangban a jelen útmutató feltételeivel.
- A készülék táphálózathoz való csatlakoztatását megelőzően bizonyosodjon meg arról, hogy a készülék típuscímkején feltüntetett feszültség megegyezik az Ön által használni kívánt elektromos aljzat tápfeszültségével.
- A készüléket csak az előírásoknak megfelelően leföldelt aljzathoz csatlakoztassa.

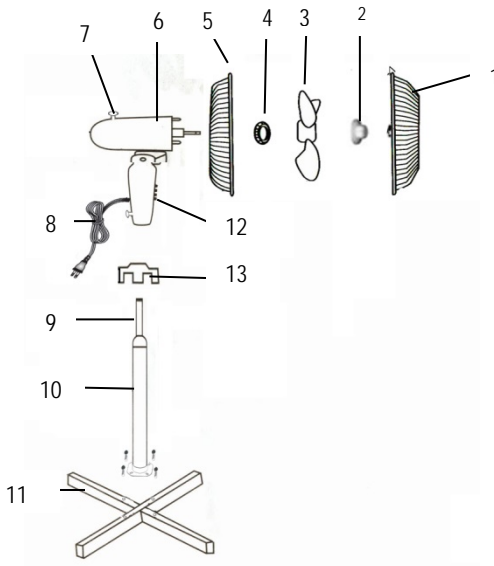
FIGYELMEZTETÉS

- A jelen készüléket 8 éven felüli gyermekek, illetve testileg, érzékszervileg vagy lelkileg fogyatékos vagy nem elegendő tapasztalattal, ismerettel rendelkező személyek is használhatják, amennyiben felügyelet alatt állnak vagy a készülék biztonságos kezeléséről felvilágosításban részesültek és tudatában vannak az esetleges veszélyeknek. A készülék felhasználó általi tisztítását, karbantartását nem végezhetik 8 éven aluli illetve felügyelet nélküli gyermekek. A készüléket és a tápvezetékét tartsa 8 éven aluli gyermekektől távol.
- Gyermekeknek tilos játszani a készülékkel.
- A készülék táphálózathoz való csatlakoztatását megelőzően bizonyosodjon meg arról, hogy a készülék típuscímkején feltüntetett műszaki adatok megegyeznek az Ön által használni kívánt elektromos aljzat tápfeszültségével.
- Ne használja a készüléket más célból, mint amire az előírások szerint szolgál.
- Ne hagyja a ventilátort felügyelet nélkül üzemelni.
- Ne helyezze a készüléket hőforrás (elektromos vagy gáztűzhely, elektromos hőszugárzó/fűtőtest, stb.) közelébe.
- Ne helyezze a készüléket instabil, túlságosan poros vagy nem elégséges szellőzésű helyre. A készüléket úgyszintén tilos kitenni kedvezőtlen időjárási viszonyoknak (eső, napsütés, stb.).
- Amennyiben nem használja a készüléket vagy annak tisztítását, stb. tervezi, húzza ki a vezetékét az aljzathoz.

- A készüléket tilos a táphálózati aljzattól a vezetékénél fogva kihúzni, sem a vezetéket nedves kézzel megfogni – ilyen esetekben a tápkábel/hálózati aljzat sérülésének, ill. áramütés veszélye áll fent.
- Ha a készülék tápvezetéke/dugója megsérült, tilos ezeket a továbbiakban használni. Cseréjüket csakis szakszervízre bízza.
- **Ne használja a készüléket, amennyiben nem működik megfelelően, ha leesett a földre és károsodás érte vagy vízbe merült.** Semmi esetre sem végezzen javításokat a készüléken, sem módosításokat - áramütés veszélye áll fent.
- A jelen készülék nem használható víz közvetlen közelében, mint. pl. kád, mosdó, medence stb., ahol nagy a valószínűsége annak, hogy a készülék víz alá merül vagy más módon víz éri.
- Tilos a készülék használata, ha a helység hőmérséklete túllépi a 40 °C-ot.
- A készülék beindítása előtt győződjön meg arról, hogy teljesen és helyesen van-e összeszerelve.
- Kerülje az érintkezést a mozgó részekkel. Ne helyezzen semmiféle tárgyat a ventilátorba, amennyiben az üzemel.
- Ha a készüléket egyik helyről a másikra helyezi, minden esetben húzza ki a ventilátort az elektromos hálózattól.
- Üzemelés közben ne takarja le a rácsot és ne hagyja a készüléket függöny közvetlen közelében.
- A jelen készüléket kizárólag háztartási felhasználásra tervezték.

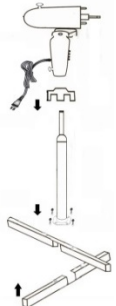
A KÉSZÜLÉK LEÍRÁSA

- | | |
|---|----------------------------|
| 1. Elülső védőrács | 7. Oszcilláció kapcsoló |
| 2. Anyacsavar a lapátok rögzítéséhez | 8. Csatlakozó kábel |
| 3. Ventilátorlapátok | 9. Belső cső |
| 4. Anyacsavar a hátsó védőrács rögzítéséhez | 10. Külső cső |
| 5. Hátsó védőrács | 11. Kereszt alakú talpazat |
| 6. Motor | 12. Vezérlőgombok |
| | 13. Külső cső foglalat |



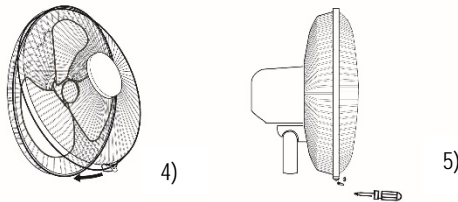
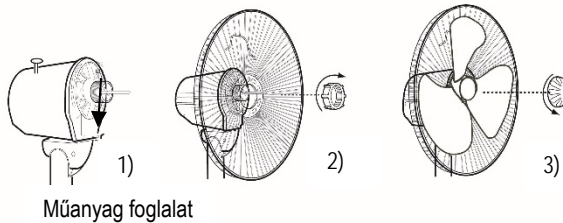
A TALPAZAT ÖSSZEÁLLÍTÁSA

- A kereszt alakú talpazatot a 4 csavarral szerelje rá az állványra.
- Húzza rá a csőre a foglalatot és húzza meg.
- Ezután a motor-részt helyezze a belső csőre ütközésig és húzza meg a rögzítőcsavart.



A MOTOR-RÉSZ FELSZERELÉSE

- A motortengelyről vegye le a műanyag foglalatot.
- A rögzítőanyát (1) csavarja le az óramutató járásának irányába és a rögzítőanyát (1) ellenkező irányba, majd mindkét alkatrészt vegye le.
- A védőrács hátsó felét (2) állítsa a megfelelő pozícióba, tartójával felfelé.
- A műanyag anyacsavart (2) jól meghúzva rögzítse a védőrács hátsó részét.
- Tegye fel a ventilátorlapátokat (3) a tengelyre, egészen a forgatócsapra.
- A lapátokhoz tartozó anyacsavart (3) csavarja a motortengelyre az óramutató járásával ellentétes irányba.
- Most tegye fel a védőrács elülső részét (4) és a rács két részét a csatlakozóelemekkel kapcsolja össze.
- A két rácsot csavarral rögzítse (5).



A KÉSZÜLÉK HASZNÁLATA

- A készüléket állítsa minden esetben egyenes és száraz felületre.
- A ventilátort dugja a konnektorba. Válassza meg a kívánt sebességet.
- 4 beállítási lehetőség van - 0 (kikapcsolva), 1 (alacsony sebesség), 2 (közepes sebesség) és 3 (nagy sebesség).
- A ventilátoron beállítható az oszcilláció is (automatikus elfordulás mód) a motorburkolat tetején lévő pecek lenyomásával. Az oszcilláció leállításához a pecket húzza fel.
- A ventilátor hajlásszögének beállításához fordítsa a ventilátort a kívánt szögbe.
- **Figyelmeztetés:** A ventilátor áthelyezését mindig kikapcsolt állapotban végezze.

KARBANTARTÁSI UTASÍTÁSOK

- A ventilátor karbantartása nem bonyolult. Soha ne végezzen önállóan javításokat a készüléken. Bármilyen javításra lesz szüksége, forduljon szakszervízhez.
- Tisztítás és szerelés esetén húzza ki a hálózathoz a készüléket.
- Biztosítsa, hogy a motorhoz elegendő levegő jusson. A motorburkolat hátulján lévő szellőzőnyílásokat óvja a portól, stb., hogy el ne tömődjenek. Ezen nyílások tisztítása során ne vegye le a motor burkolatát.
- Az alkatrész felületét törölje le puha, enyhe tisztítószeres oldatba mártott ruhával. Ne használjon súrolószert tartalmazó készítményeket, nehogy megkarcolja a készülék felületét. Tisztításhoz ne használjon benzint, sem oldószereket.
- A motorburkolatba nem szabad sem víznek, sem egyéb folyékony anyagnak bejutnia.

TISZTÍTÁS

- Tisztítás előtt húzza ki a hálózathoz csatlakozó kábelt.
- A műanyag részeket törölje le puha, enyhe tisztítószeres oldatba mártott ruhával. Ezután törölje szárazra.

MŰSZAKI JELLEMZŐK

Névleges feszültségtartomány	220-240 V
Névleges frekvencia	60 Hz
Névleges teljesítmény	50 W

A szöveg, valamint a műszaki adatok változtatásának joga fenntartva.

TANÁCSOK, INFORMÁCIÓK AZ ELHASZNÁLT CSOMAGOLÓANYAG KEZELÉSÉHEZ

Az elhasznált csomagolóanyagot szállítsa a lakóhelye szerinti hulladékgyűjtő udvarra.

KISELEJTEZETT ELEKTROMOS ÉS ELEKTRONIKUS BERENDEZÉSEK MEGSEMISÍTÉSE

A termékeken vagy azok kísérődokumentációjában található, mellékelt szimbólum azt jelenti, hogy a kiselejtezett elektromos és elektronikus berendezéseket tilos a hétköznapi háztartási hulladék-tárolókba dobni. Az ilyen termékek megfelelő megsemmisítése, felújítása, újrahasznosítása érdekében helyezze azokat az arra kijelölt tárolókba. Az Európai Unió egyes tagállamaiban illetve további európai országokban olyan alternatív megoldások is léteznek, hogy az ilyen termékek – hasonló jellegű új termék vásárlásakor – eladásuk helyén begyűjtésre kerülnek. A jelen termék helyes megsemmisítésével Ön is segít az értékes természeti források megőrzésében, valamint környezetünkre és egészségünkre gyakorolt - a helytelen hulladék-likvidálásból eredő - lehetséges negatív hatások megelőzésében is.



A jelen termék megfelel az EU irányelvében leszögeezett valamennyi vonatkozó alapkövetelménynek.