



Návod na použitie  
**STOLNÝ VENTILÁTOR**  
R-823



Pred použitím tohto spotrebiča sa prosím zoznámte s návodom na jeho obsluhu. Spotrebič používajte iba tak, ako je popísané v tomto návode na použitie. Návod uschovajte pre prípad ďalšej potreby.

## DÔLEŽITÉ BEZPEČNOSTNÉ POKYNY

### ČÍTAJTE POZORNE A USCHOVAJTE PRE POUŽITIE

- Pokiaľ dôjde k poškodeniu spotrebiča nedodržiavaním pokynov v tejto príručke, záruka sa stáva neplatnou. Výrobca / dovozca nenesie žiadnu zodpovednosť za škody spôsobené nedodržením inštrukcií zapísaných v manuáli. Nedbalé používanie spotrebiča nie je v súlade s podmienkami tohto návodu.
- Pred pripojením spotrebiča k sieťovej zásuvke sa uistite, že sa napätie uvedené na typovom štítku spotrebiča zhoduje s elektrickým napätím zásuvky.
- Spotrebič pripájajte iba k riadne uzemnenej zásuvke.

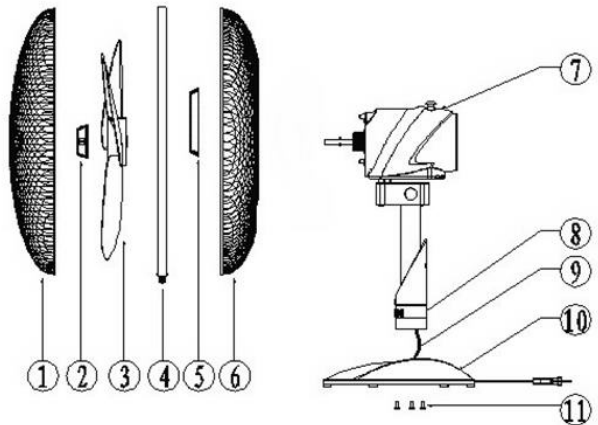
### Upozornenie

- Tento spotrebič môžu používať deti vo veku 8 rokov a staršie a osoby so zníženými fyzickými, zmyslovými alebo mentálnymi schopnosťami alebo s nedostatkom skúseností a znalostí, ak sú pod dozorom alebo boli poučené o používaní spotrebiča bezpečným spôsobom a rozumejú prípadným nebezpečenstvám. Čistenie a údržbu vykonávanú používateľom nesmú vykonávať deti, ak nie sú staršie ako 8 rokov a pod dozorom. Spotrebič a jeho sieťový kábel udržiajte mimo dosahu detí mladších ako 8 rokov.
- Deti sa so spotrebičom nesmú hrať.
- Pred pripojením spotrebiča k sieťovej zásuvke sa uistite, že sa technické údaje uvedené na štítku spotrebiča zhodujú s elektrickým napätím zásuvky, ku ktorej chcete spotrebič pripojiť.
- Nepoužívajte spotrebič na iné účely, než na ktoré je určený.
- Nenechávajte ventilátor bežať bez dozoru.
- Spotrebič nepokladajte na elektrický alebo plynový varič a iné zdroje tepla alebo do ich blízkosti.
- Spotrebič nenechávajte na priamom slnečnom svetle, v nestabilnom, nadmerne prašnom či nedostatočne odvetranom prostredíu.

- Spotrebič vždy umiestnite na rovný, stabilný a suchý povrch. Nikdy nenamáčajte spotrebič ani kábel do vody alebo inej tekutiny.
- Pokiaľ prístroj nepoužívate alebo plánujete čistenie, spotrebič vždy vypnite a odpojte zo sieťovej zásuvky.
- Neodpájajte spotrebič od sieťovej zásuvky ťahom za sieťový kábel a nedotýkajte sa týchto častí mokrymi rukami - vzniká nebezpečenstvo poškodenia sieťového kábla/sieťovej zásuvky.
- Spotrebič s poškodeným sieťovým káblom/vidlicou sieťového kábla je zakázané používať. Ak je sieťový kábel poškodený, výmenu zverte odbornému servisu.
- Nepoužívajte spotrebič, ak nefunguje správne, spadol, bol poškodený alebo ponorený do vody. V žiadnom prípade neopravujte spotrebič sami. Na spotrebiči nevykonávajte žiadne úpravy - vzniká nebezpečenstvo úrazu elektrickým prúdom. Všetky opravy a nastavenia tohto spotrebiča zverte autorizovanému servisnému stredisku.
- Tento produkt by **nemal byť** používaný v bezprostrednej blízkosti vody, ako sú vane, umývadiel, bazény a pod., kde by sa mohla vyskytnúť pravdepodobnosť ponorenia a striekajúcej vody.
- Nepoužívajte tento ventilátor s žiadnym prídavným regulátorom otáčok, aby sa znížilo riziko úrazu elektrickým prúdom.
- Pred zapnutím sa uistite, že je spotrebič úplne zostavený.
- Vyhnite sa kontaktu s pohyblivými časťami. Nevkladajte žiadne časti tela alebo predmety do ventilátora, pokiaľ je v prevádzke.
- Pri presune z jedného miesta na druhé vždy odpojte ventilátor.
- Nezakrývajte mriežku a nenechajte spotrebič v prevádzke v tesnej blízkosti záclon.
- Tento produkt je určený iba pre použitie v domácnosti.
- Používanie nástavcov alebo príslušenstva, ktoré nie je doporučené alebo predávané distribútorom produktov môže spôsobiť osobné či majetkové nebezpečenstva alebo zranenia. Ak je napájací kábel poškodený, musí byť nahradený výrobcom alebo jeho servisným technikom alebo podobne kvalifikovanou osobou, aby sa zabránilo nebezpečenstvu.

**POPIS SPOTREBIČA**

1. Predná ochranná mriežka
2. Skrutka
3. Lopatky
4. Plastová svorka
5. Matice
6. Zadná ochranná mriežka
7. Ovládač pre zapnutie/vypnutie oscilácie
8. Stojan s otočným prstencom pre zapnutie / vypnutie
9. Napájací kábel
10. Základňa
11. Upevňovacie skrutky

**ZOSTAVENIE PRÍSTROJA**

- Prístroj zostavte podľa obrázku vyššie.
- Pretiahnite napájací kábel otvorom v základni a upevnite stojan do základne skrutkami.
- Na hriadeľ nasadzte zadnú mriežku, upevnite ju maticou.
- Nasadzte lopatky a prednú mriežku na hriadeľ.
- Spojte skrutkou a plastovou svorkou predné a zadné mriežku.

## PREVÁDZKA SPOTREBIČA

- Položte ventilátor na rovný a suchý povrch.
- Zapojte ventilátor do zásuvky.
- Ventilátor má 3 rýchlosti (1 - nízka, 2 - stredná a 3 - vysoká). Zapnutie/ vypnutie a nastavenie rýchlosti sa vykonáva otočným prstencom na stojane ventilátora.
- Ventilátor je možné nastaviť na osciláciu (režim automatického otáčania) zatlačením ovládača na hornej strane krytu motora smerom dole. Ak chcete zastaviť oscilujúca funkciu, vytiahnite ovládač smerom nahor.
- Možno tiež manuálne nastaviť horizontálnu sklon ventilátora.

## ČISTENIE

- Vždy vypnite a odpojte ventilátor od napájania pred montážou, demontážou a čistením.
- Udržujte vetracie otvory v zadnej časti krytu motora bez prachu a nečistôt, v prípade potreby možno tieto nečistoty odstrániť vysávačom. Nepokúšajte sa kryt motora odstrániť.
- Súčasti ventilátora môžu byť čistené mydlovým roztokom a vlhkou handričkou alebo hubkou. **Nedovoľte**, aby sa voda alebo iná tekutina dostala do krytu motora! Vždy dôkladne odstráňte zvyšky čistiaceho prostriedku handričkou navlhčenou čistou vodou.
- **Upozornenie:** Nepoužívajte drsné a chemické čistiace prostriedky alebo rozpúšťadlá, môžu poškodiť povrchovú úpravu častí ventilátora.

**TECHNICKÁ ŠPECIFIKÁCIA**

|                         |           |
|-------------------------|-----------|
| Menovitý rozsah napätia | 220-240 V |
| Menovitý kmitočet       | 50/60 Hz  |
| Menovitý príkon         | 45 W      |

Zmeny textu a technických údajov vyhradené.

**POKYNY A INFORMÁCIE O ZAOBCHÁDZANÍ S POUŽITÝM OBALOM**

Použitý obalový materiál odložte na miesto určené obcou na ukladanie odpadu.

**LIKVIDÁCIA POUŽITÝCH ELEKTRICKÝCH A ELEKTRONICKÝCH ZARIADENÍ**

Tento symbol na produktoch alebo v sprievodných dokumentoch znamená, že použité elektrické a elektronické výrobky nesmú byť pridané do bežného komunálneho odpadu. Pre správnu likvidáciu, obnovu a recykláciu odovzdajte tieto výrobky na určené zberné miesta. Alternatívne v niektorých krajinách Európskej únie alebo iných európskych krajinách môžete vrátiť svoje výrobky miestnemu predajcovi pri kúpe ekvivalentného nového produktu. Správnou likvidáciou tohto produktu pomôžete zachovať cenné prírodné zdroje a napomáhate prevencii potenciálnych negatívnych dopadov na životné prostredie a ľudské zdravie, čo by mohli byť dôsledky nesprávnej likvidácie odpadov.



Tento výrobok spĺňa všetky základné požiadavky smerníc EÚ, ktoré sa naň vzťahujú.