



Instrukcja obsługi  
**WENTYLATOR BIURKOWY**  
**R-823**



Przed użyciem urządzenia należy zapoznać się z jego instrukcją. Urządzenie należy używać tylko w sposób opisany w niniejszej instrukcji obsługi. Instrukcję należy zachować.

## **WAŻNE INSTRUKCJE BEZPIECZEŃSTWA**

### **PRZECZYTAJ UWAŻNIE I ZACHOWAJ NA PRZYSZŁOŚĆ**

- Jeżeli urządzenie zostanie uszkodzone wskutek nieprzestrzegania zasad podanych w niniejszej instrukcji obsługi, gwarancja traci ważność. Producent ani importer nie ponoszą odpowiedzialności za szkody wynikające z nieprzestrzegania zasad podanych w instrukcji obsługi. Nieostrożne korzystanie z urządzenia nie jest zgodne z warunkami niniejszej instrukcji.
- Przed podłączeniem urządzenia do gniazdka el. należy upewnić się, że napięcie podane na tabliczce znamionowej odpowiada napięciu w gniazdku.
- Urządzenie podłączaj tylko do prawidłowo uziemionego gniazdka.

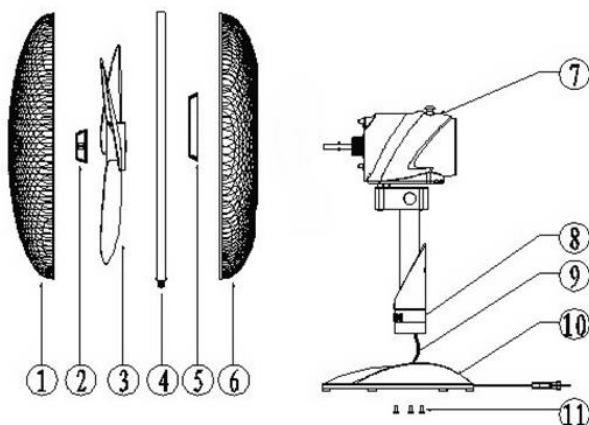
### **Przeostroga**

- Z niniejszego urządzenia mogą korzystać dzieci w wieku 8 lat i starsze oraz osoby o ograniczonej sprawności ruchowej, zmysłowej lub umysłowej, lub osoby bez doświadczenia i wiedzy, jeżeli są pod nadzorem lub zostały pouczone odnośnie do instrukcji bezpiecznej obsługi urządzenia i rozumieją potencjalnym zagrożeniem. Czyszczenie i konserwację wykonywaną przez użytkownika nie mogą wykonywać dzieci, które nie są starsze 8 lat i pod nadzorem. Urządzenie i jego przewód zasilający należy przechowywać poza zasięgiem dzieci młodszych 8 lat.
- Dzieciom nie wolno bawić się z urządzeniem.
- Przed podłączeniem urządzenia do gniazdka elektrycznego należy upewnić się, czy dane techniczne podane na tabliczce urządzenia zgadzają się z napięciem elektrycznym gniazdka, do którego urządzenie jest podłączane.
- Urządzenia nie używaj do innych celów niż do których jest ono przeznaczone.
- Nie wolno zostawiać pracującego wentylatora bez nadzoru.
- Urządzenia nie umieszczaj na kuchence el. lub gazowej ani w jej pobliżu.
- Urządzenia nie wolno narażać na bezpośrednie działanie promieni słonecznych ani zostawiać w niestabilnym, mocno zakurzonym lub niewystarczająco wentylowanym środowisku.

- Urządzenie umieszczaj zawsze na płaskiej, stabilnej i suchej powierzchni. Nigdy nie wolno zanurzać urządzenia ani przewodu w wodzie lub w cieczach.
- Jeżeli urządzenia się nie używa lub zaplanowane jest jego czyszczenie, należy wyłączyć je i odłączyć od gniazdka elektrycznego.
- Nie wolno odłączać urządzenia od gniazdka elektrycznego ciągnąc za przewód zasilający ani dotykać tych części mokrymi rękoma - istnieje ryzyko uszkodzenia przewodu zasilającego lub gniazdka elektrycznego.
- Nie wolno używać urządzenia z uszkodzonym przewodem zasilającym lub wtyczką. Jeżeli przewód zasilający jest uszkodzony, jego wymianę powinien wykonać profesjonalny serwis.
- Jeżeli urządzenie nie funkcjonuje prawidłowo, zostało upuszczone, uszkodzone lub zanurzone w wodzie, nie wolno je używać. Pod żadnym pozorem nie wolno naprawiać urządzenia samemu. Nie wolno dokonywać żadnych modyfikacji urządzenia - grozi to porażeniem prądem elektrycznym. Naprawy i regulację niniejszego urządzenia może dokonywać tylko autoryzowane centrum serwisowe.
- Urządzenia nie wolno używać w bezpośredniej bliskości wody, jak np. wanien, zlewów, basenów, itp., ponieważ może występować niebezpieczeństwo zanurzenia urządzenia w wodzie lub jego zalania wodą.
- Przed włączeniem upewnij się, że urządzenie jest całkowicie zmontowane.
- Należy unikać kontaktu z ruchomymi częściami. Podczas pracy wentylatora nie wolno wkładać do niego żadnych części ciała ani przedmiotów.
- Podczas przenoszenia z jednego miejsca do drugiego odłącz wentylator.
- Nie zakrywaj siatki i nie pozwól, aby urządzenie pracowało w pobliżu zasłon.
- Urządzenie jest przeznaczone wyłącznie do użytku domowego.
- Używanie nasad i akcesoriów, które nie są zalecane albo sprzedawane przez dystrybutora może stanowić zagrożenie dla osób lub majątku, lub uraz. Jeżeli przewód zasilający jest uszkodzony, należy wymienić go przez producenta, serwisanta lub osobę o podobnej kwalifikacji, aby uniknąć niebezpieczeństwa.

**OPIS URZĄDZENIA**

1. Przednia kratka ochronna
2. Śruba
3. Łopatkę
4. Plastikowy zacisk
5. Nakrętka
6. Tylna kratka ochronna
7. Element sterujący do włączania/wyłączania oscylacji
8. Stojak z obrotowym pierścieniem do wł. i wył.
9. Przewód zasilający
10. Podstawa
11. Śruby mocujące

**MONTAŻ URZĄDZENIA**

- Zmontuj urządzenie zgodnie z rysunkiem poniżej.
- Przewlecź przewód zasilający przez otwór w podstawie i przymocuj stojak do podstawy śrubami.
- Umieść tylną kratkę na wale i przymocuj ją nakrętką.
- Przymocuj łopatkę i przednią kratkę do wału.
- Połącz przednią i tylną kratkę śrubą i plastikowym zaciskiem.

## PRACA URZĄDZENIA

- Połóż wentylator na płaskiej i suchej powierzchni.
- Podłącz wentylator do gniazdka.
- Wentylator ma 3 prędkości (1 – niską, 2 – średnią i 3 – wysoką). Włączanie i wyłączanie oraz ustawienie prędkości wykonuje się za pomocą obrotowego pierścienia na stojaku wentylatora.
- Wentylator można ustawić do oscylacji (tryb automatycznego obracania się) wciskając element sterujący na górnej stronie obudowy silnika w dół. Aby wyłączyć funkcję oscylacji, pociągnij przycisk do góry.
- Można też ręcznie ustawić poziome pochylenie wentylatora.

## CZYSZCZENIE

- Przed montażem, demontażem lub czyszczeniem należy wyłączyć urządzenie i odłączyć je od zasilania.
- Utrzymuj otwory wentylacyjne w tylnej części obudowy silnika wolne od kurzu i brudu (w razie konieczności można użyć odkurzacza). Nie próbuj zdejmować obudowy silnika.
- Części wentylatora można czyścić roztworem mydła i wilgotną szmatką lub gąbką. Nie pozwól, aby woda lub inna ciecz dostały się do obudowy silnika! Zawsze starannie usuwaj resztki detergentu ścierką nawilżoną czystą wodą.
- **Przeostroga:** Nie wolno używać szorstkich lub chemicznych środków czyszczących ani rozpuszczalników. Mogą one uszkodzić wykończenie powierzchni części wentylatora.

**DANE TECHNICZNE**

Zakres napięcia znamionowego	220-240 V
Częstotliwość znamionowa	50 Hz
Moc znamionowa	45 W

Zmiany tekstu i danych technicznych zastrzeżone.

**INSTRUKCJE ORAZ INFORMACJE DOTYCZĄCE USUWANIA ZUŻYTYCH OPAKOWAŃ**

Zużyty materiał opakowaniowy należy przekazać do miejsca wyznaczonego przez gminę do utylizacji odpadów.

**USUWANIE ZUŻYTYCH URZĄDZEŃ ELEKTRYCZNYCH I ELEKTRONICZNYCH**

Ten symbol umieszczony na urządzeniach lub w dokumentacji towarzyszącej oznacza, że zużytych urządzeń elektrycznych i elektronicznych nie można łączyć z odpadami z gospodarstw domowych. W celu odpowiedniej likwidacji, odzysku i recyklingu należy przekazać te urządzenia do wyznaczonych punktów zbiórki. Alternatywnie, w niektórych krajach Unii Europejskiej lub innych krajach europejskich, można zwrócić te urządzenia lokalnemu dystrybutorowi podczas zakupu innego ekwiwalentnego urządzenia. Właściwa utylizacja tych urządzeń pozwoli na zachowanie cennych zasobów naturalnych i uniknięcie ewentualnego negatywnego wpływu na środowisko naturalne i zdrowie ludzi, który mógłby zaistnieć w przypadku niewłaściwego zagospodarowania odpadów.



Urządzenie to spełnia wszystkie podstawowe wymagania dyrektyw UE, które go dotyczą.