

Rohnson®

Návod na použitie
STĽPOVÝ VENTILÁTOR
R-819



Pred použitím tohto spotrebiča sa prosím zoznámte s návodom na jeho obsluhu. Spotrebič používajte iba tak, ako je popísané v tomto návode na použitie. Návod uschovajte pre prípad ďalšej potreby.

DÔLEŽITÉ BEZPEČNOSTNÉ POKYNY**ČÍTAJTE POZORNE A USCHOVAJTE PRE BUDÚCE POUŽITIE**

- Ak dôjde k poškodeniu spotrebiča nedodržiavaním pokynov v tejto príručke, záruka sa stáva neplatnou. Výrobca/dovozca nenesie žiadnu zodpovednosť za škody spôsobené nedodržaním pokynov písaných v manuáli. Nedbalé používanie spotrebiča nie je v súlade s podmienkami tohto návodu.
- Pred pripojením spotrebiča k sieťovej zásuvke sa uistite, že sa napätie uvedené na štítku spotrebiča zhoduje s elektrickým napätím zásuvky.
- Spotrebič pripájajte iba k riadne uzemnenej zásuvke.

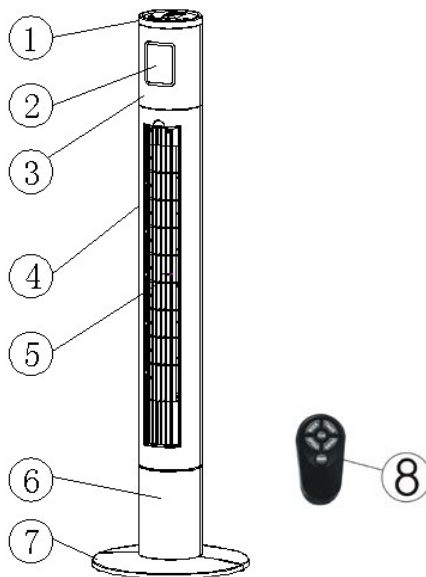
UPOZORNENIE

- Tento spotrebič môžu používať deti vo veku 8 rokov a staršie a osoby so zníženými fyzickými, zmyslovými alebo mentálnymi schopnosťami alebo s nedostatkom skúseností a znalostí, pokiaľ sú pod dozorom alebo boli poučené o používanie spotrebiča bezpečným spôsobom a rozumejú prípadným nebezpečenstvám. Čistenie a údržbu vykonávanú používateľom nesmú vykonávať deti, pokiaľ nie sú staršie ako 8 rokov a pod dozorom. Spotrebič a jeho sieťový kábel udržiajte mimo dosahu detí mladších ako 8 rokov.
- Deti sa so spotrebičom nesmú hrať.
- Nepoužívajte spotrebič na iné účely, než na ktoré je určený.
- Spotrebič nie je určený na ovládanie prostredníctvom programátora, vonkajšieho časového spínača alebo diaľkového ovládania.
- Ak spotrebič nepoužívate, presúvate ho alebo plánujete čistenie, vždy ho vypnite a odpojte zo sieťovej zásuvky.
- Nepoužívajte spotrebič, ak nefunguje správne, spadol na zem, bol poškodený alebo ponorený do vody. Spotrebič s poškodenou vidlicou sieťového kábla je zakázané používať. V žiadnom prípade neopravujte spotrebič sami. Na spotrebiči nerobte žiadne úpravy - vzniká nebezpečenstvo úrazu elektrickým prúdom. Všetky opravy a nastavenia tohto spotrebiča zverte autorizovanému servisnému stredisku.
- Neodpájajte spotrebič zo sieťovej zásuvky ťahom za sieťový kábel a nedotýkajte sa týchto častí mokrými rukami - vzniká nebezpečenstvo poškodenia sieťového kábla/sieťovej zásuvky a nebezpečenstvo úrazu elektrickým prúdom.

- Na sieťový kábel nekladte ťažké predmety. Dbajte na to, aby sieťový kábel nevisel cez okraj stola alebo aby sa nedotýkal horúceho povrchu spotrebiča.
- Tento spotrebič je určený pre použitie v domácnosti. Nie je určený pre použitie vo vonkajších priestoroch.
- Spotrebič umiestnite na rovný a stabilný povrch.
- Spotrebič používajte iba vo vzpriamenej polohe. Nepoužívajte spotrebič bez základne.
- Pred zapnutím sa uistite, že je spotrebič úplne a správne zostavený.
- Nepoužívajte spotrebič vo vlhkom prostredí (napr. v kúpeľni).
- Nepoužívajte spotrebič bez základne alebo v inej ako vzpriamenej polohe.
- Nenechávajte spotrebič v prevádzke bez dozoru.
- Pred odpojením spotrebiča z el. siete ho vždy najskôr vypnite.
- Nepoužívajte ani neskladujte spotrebič v miestach, kde sa používajú alebo skladujú horľavé a výbušné látky.
- Spotrebič neumiestňujte v blízkosti zdrojov tepla (elektrických a plynových varičov, elektrických priamotopov a pod.).
- Spotrebič neumiestňujte v nadmerne prašnom či v nedostatočne vetranom prostredí. Spotrebič nesmie byť vystavený poveternostným vplyvom (dážď, slnko a pod.).
- Vyhnite sa kontaktu s pohyblivými časťami spotrebiča. Nevkladajte do spotrebiča žiadne predmety.
- Pred manipuláciou so spotrebičom ho vždy odpojte z el. siete.
- Spotrebič nikdy nezakrývajte. Nenechajte spotrebič v prevádzke v blízkosti záclon, závesov a pod.
- Zabráňte kontaktu spotrebiča s vodou. Neponárajte spotrebič alebo jeho časti do vody či iných kvapalín.

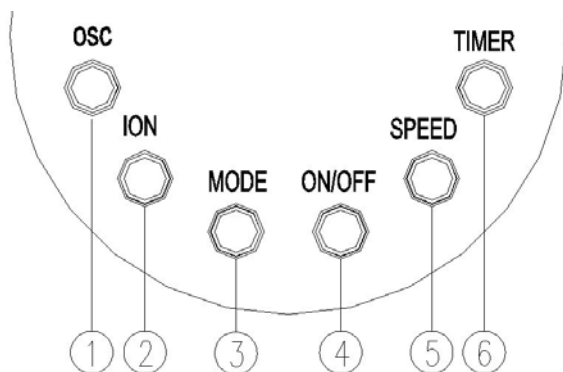
POPIS SPOTREBIČA

1. Ovládací panel
2. LED displej
3. Predný kryt
4. Zadný kryt
5. Mriežka
6. Telo spotrebiča
7. Základňa
8. Diaľkové ovládanie



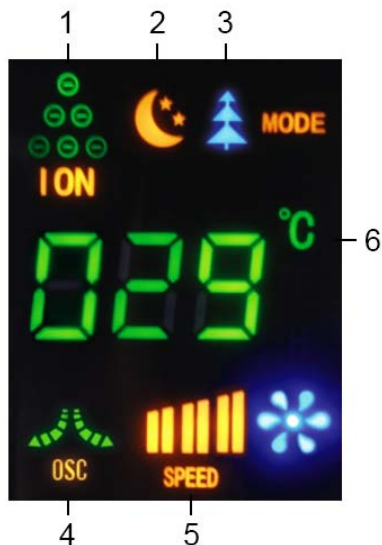
POPIS OVLÁDACIEHO PANELU

1. Tlačidlo oscilácie (OSC)
2. Tlačidlo funkcie ionizácie (ION)
3. Tlačidlo nastavenia režimu (MODE)
4. Tlačidlo ON/OFF
5. Tlačidlo nastavenia rýchlosti ventilátora (SPEED)
6. Tlačidlo časovača (TIMER)



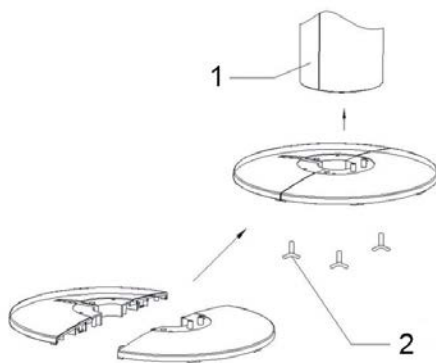
POPIS DISPLEJA

1. Svetelná indikácia funkcie ionizácie
2. Svetelná indikácia režimu spánok
3. Svetelná indikácia režimu vánok
4. Svetelná indikácia oscilácie
5. Svetelná indikácia rýchlosti ventilátora
6. Ukazovateľ teploty/nastavenie časovača



ZOSTAVENIE VENTILÁTORA

- Odstráňte všetok obalový materiál.
- Pretiahnite napájací kábel otvorom v strednej časti základne a vyvedte ho cez zadnú časť základne. Spojte oba diely základne.
- Otočte telo ventilátora (1) hore nohami a spojte základňu s telom ventilátora skrutkami (2).
- Postavte spotrebič na základňu.



POUŽITIE VENTILÁTORA

- Zapojte spotrebič do el. siete.
- Spotrebič zapnete/vypnete stlačením tlačidla ON/OFF. Ventilátor bude pracovať pri nízkej rýchlosti.
- Funkcie tlačidiel na ovládacom paneli zodpovedajú funkciám tlačidiel na diaľkovom ovládaní.

- Pri použití diaľkového ovládania mierte ovládačom priamo na spotrebič a zaistíte, aby medzi nimi nebola žiadna prekážka.

NASTAVENIE RÝCHLOSTI VENTILÁTORA

- Tlačidlom nastavenie rýchlosti ventilátora nastavte požadovanú rýchlosť - nízku, strednú alebo vysokú (rozsvieti sa zodpovedajúca svetelná indikácia).

OSCILÁCIE

- Pre zapnutie/vypnutie funkcie oscilácie stlačte tlačidlo oscilácie.
- Rozsah oscilácie je 80°.

FUNKCIA IONIZÁCIE

- Pre zapnutie/vypnutie ionizácie stlačte tlačidlo funkcie ionizácie.
- Táto funkcia obohacuje vzduch o prospešné záporné ióny, odstraňuje prach a čistí vzduch v miestnosti. Je veľmi vhodná pre alergikov.

NASTAVENIE ČASOVAČA

- Pre nastavenie času vypnutia ventilátora opakovane stlačte tlačidlo časovača.
- Nastavenie je možné v celých hodinách v rozmedzí 1-12 hodín.

NASTAVENIE REŽIMU

- Stláčaním nastavenie režimu vyberte požadovaný režim.
- K dispozícii sú 3 režimy - normálny režim, režim vánok a režim spánok.
- **Normálny režim** - v tomto režime ventilátor pracuje pri nízkej rýchlosti.
- **Režim vánok** - tento režim je založený na striedanie rýchlostí ventilácie. Spotrebič bude pracovať podľa zvolenej rýchlosti ventilácie:
 - **Nízka rýchlosť** - 5 sekúnd nízka rýchlosť, 5 sekúnd bez ventilácie
 - **Stredná rýchlosť** - 5 sekúnd nízka rýchlosť, 5 sekúnd stredná rýchlosť, 5 sekúnd nízka rýchlosť, 5 sekúnd bez ventilácie, 5 sekúnd stredná rýchlosť, 5 sekúnd nízka rýchlosť, 5 sekúnd stredná rýchlosť, 5 sekúnd bez ventilácie
 - **Vysoká rýchlosť** - 5 sekúnd stredná rýchlosť, 5 sekúnd nízka rýchlosť, 5 sekúnd vysoká rýchlosť, 5 sekúnd stredná rýchlosť, 5

sekúnd vysoká rýchlosť, 5 sekúnd nízka rýchlosť, 5 sekúnd vysoká rýchlosť, 5 sekúnd bez ventilácie

- **Režim spánok** - je vhodný, ak si prajete mať ventilátor v prevádzke počas odpočinku. V tomto režime sa strieda rýchlosť ventilácie rovnako ako u režimu vánok. Spotrebič bude pracovať podľa zvolenej rýchlosti ventilácie:
 - **Nízka rýchlosť** - ventilátor pracuje pri nízkej rýchlosti až do jeho vypnutia.
 - **Stredná rýchlosť** - ventilátor pracuje 30 minút pri strednej rýchlosti a potom 30 minút pri nízkej rýchlosti až do vypnutia.
 - **Vysoká rýchlosť** - ventilátor pracuje 30 minút pri vysokej rýchlosti, potom 30 minút pri strednej rýchlosti a potom 30 minút pri nízkej rýchlosti až do vypnutia.

ČISTENIE A ÚDRŽBA

- Pred čistením spotrebič vždy vypnite a odpojte z el. siete.
- Za pomoci vysávača odstráňte prach zo zadnej mriežky spotrebiča.
- Odskrutkujte prednú mriežku spotrebiča (viď obrázok) a jemne vyčistite priestor za mriežkou.
- Povrch ventilátora utrite navlhčenou handričkou a pred ďalším použitím dôkladne osušte.
- Nepoužívajte agresívne ani abrazívne čistiace prostriedky, aby nedošlo k poškodeniu spotrebiča.
- Pokiaľ spotrebič dlhšiu dobu nepoužívate, uskladnite ho v originálnom obale na suchom mieste.
- Ak diaľkové ovládanie dlhšiu dobu nepoužívate, vyberte z neho batérie.
- Vybité batérie v diaľkovom ovládaní ihneď vymeňte. Pred výmenou batérií vyčistíte kontakty.



TECHNICKÁ ŠPECIFIKÁCIA

Menovitý rozsah napätia	220-240 V
Menovitý kmitočet	50 Hz
Menovitý príkon	45 W

Zmeny textu a technických údajov vyhradené.

POKYNY A INFORMÁCIE O ZAOBCHÁDZANÍ S POUŽITÝM OBALOM

Použitý obalový materiál odložte na miesto určené obcou na ukladanie odpadu.

LIKVIDÁCIA POUŽITÝCH ELEKTRICKÝCH A ELEKTRONICKÝCH ZARIADENÍ

Tento symbol na produktoch alebo v sprievodných dokumentoch znamená, že použité elektrické a elektronické výrobky nesmú byť pridané do bežného komunálneho odpadu. Pre správnu likvidáciu, obnovu a recykláciu odovzdajte tieto výrobky na určené zberné miesta. Alternatívne v niektorých krajinách

■ Európskej únie alebo v iných európskych krajinách môžete vrátiť svoje výrobky miestnemu predajcovi pri kúpe ekvivalentného nového produktu. Správnou likvidáciou tohto produktu pomôžete zachovať cenné prírodné zdroje a napomáhate prevencii potenciálnych negatívnych dopadov na životné prostredie a ľudské zdravie, čo by mohli byť dôsledky nesprávnej likvidácie odpadov.



Tento výrobok spĺňa všetky základné požiadavky smerníc EÚ, ktoré sa naň vzťahujú.