

**Rohnson®**

Instrukcja obsługi

**CERAMICZNY CZAJNIK ELEKTRYCZNY**

**R7803**



Przed użyciem urządzenia należy zapoznać się z jego instrukcją. Z urządzenia należy korzystać tylko w sposób opisany w niniejszej instrukcji obsługi. Instrukcję należy zachować.

---

## **WAŻNE INSTRUKCJE BEZPIECZEŃSTWA PRZECZYTAJ UWAŻNIE I ZACHOWAJ NA PRZYSZŁOŚĆ**

- Jeżeli urządzenie zostanie uszkodzone wskutek nieprzestrzegania zasad podanych w niniejszej instrukcji, gwarancja traci ważność. Producent ani importer nie ponoszą odpowiedzialności za szkody wynikające z nieprzestrzegania zasad podanych w instrukcji. Nieostrożne korzystanie z urządzenia nie jest zgodne z warunkami niniejszej instrukcji.
- Przed podłączeniem urządzenia do gniazdka el. należy upewnić się, że napięcie podane na tabliczce znamionowej odpowiada napięciu w gniazdku.
- Urządzenie podłączaj tylko do prawidłowo uziemionego gniazdka.

### **PRZESTROGA**

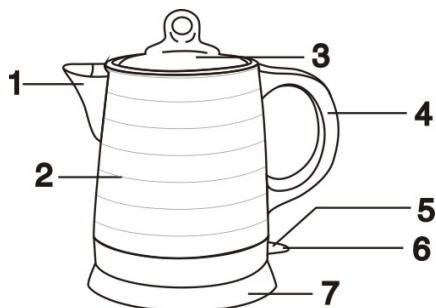
- Z niniejszego urządzenia mogą korzystać dzieci w wieku 8 lat i starsze oraz osoby o ograniczonej sprawności ruchowej, zmysłowej lub umysłowej, lub osoby bez doświadczenia i wiedzy, jeżeli są pod nadzorem lub zostały pouczone odnośnie instrukcji bezpieczeństwa obsługi urządzenia i rozumieją potencjalne zagrożenia. Czyszczenie i konserwację wykonywaną przez użytkownika nie mogą wykonywać dzieci, które nie są starsze niż 8 lat i nie znajdują się pod nadzorem. Urządzenie i jego przewód zasilający należy przechowywać poza zasięgiem dzieci młodszych niż 8 lat.
- Dzieciom nie wolno bawić się z urządzeniem.
- Urządzenia używaj tylko do celów, do których jest ono przeznaczone.
- Urządzenie nie jest przeznaczone do obsługi za pośrednictwem programatora, zewnętrznego timera lub zdalnego sterowania.
- Jeżeli urządzenia się nie używa lub zaplanowane jest jego czyszczenie, należy wyłączyć je i odłączyć od gniazdka elektrycznego.
- Jeżeli urządzenie nie działa prawidłowo, zostało upuszczone, uszkodzone lub zanurzone w wodzie, nie wolno go używać. Nie wolno używać urządzenia z uszkodzoną wtyczką przewodu zasilającego. Pod żadnym pozorem nie wolno naprawiać urządzenia samemu. Nie wolno dokonywać żadnych modyfikacji urządzenia - grozi to porażeniem prądem el. Naprawy i regulację niniejszego urządzenia może dokonywać tylko autoryzowane centrum serwisowe.
- Nie wolno odłączać urządzenia od gniazdka el. ciągnąc za przewód zasilający - istnieje ryzyko uszkodzenia przewodu zasilającego lub gniazdka.

- Nie wolno kłaść ciężkich przedmiotów na przewodzie zasilającym. Nie pozwól, aby przewód zasilający zwisał przez krawędź stołu lub dotykał gorącej powierzchni urządzenia.
- Niniejsze urządzenie jest przeznaczone wyłącznie do użytku domowego. Nie używaj go na zewnątrz.
- Nie wolno zostawiać włączonego urządzenia bez nadzoru.
- Nie wolno umieszczać urządzenia na parapetach okien ani na niestabilnych powierzchniach. Urządzenie umieszczaj tylko na stabilnej, płaskiej i suchej powierzchni.
- Nie wolno umieszczać urządzenia na kuchence elektrycznej lub gazowej ani w jej pobliżu.
- Nie umieszczaj go w pobliżu otwartego ognia ani sprzętu, który emituje ciepło.
- Niniejsze urządzenie jest przeznaczone tylko do ogrzewania wody. Nie wolno używać go do innych celów.
- Podczas pracy urządzenia należy zapewnić dostatecznie dużą przestrzeń do obiegu powietrza nad urządzeniem i wokół niego. Nie wolno używać urządzenia w pobliżu materiałów łatwopalnych, takich jak firanki, ściereczek do naczyń, drewniane powierzchnie itp.
- Urządzenie należy wyłączyć i odłączyć od źródła energii elektrycznej zawsze przed napełnianiem i wylewaniem wody, przed czyszczeniem i kiedy nie jest używane.
- Podczas napełniania czajnika nie wolno przekraczać znaku „MAX“. W przeciwnym razie z czajnika będzie podczas podgrzewania przyskała gorąca woda. Czajnik napełniaj tylko zimną wodą.
- Nie wolno dotykać gorących powierzchni urządzenia. Zawsze należy korzystać tylko z uchwytu czajnika.
- Urządzenie należy umieścić tak, aby wylot nie prowadził w kierunku ścian lub szafek, w przeciwnym razie może dojść do uszkodzenia przez wychodzącą parę.
- Jeżeli pracujesz na powierzchni drewnianej, użyj podkładki ochronnej.
- Przed włączeniem upewnij się, czy pokrywa urządzenia jest prawidłowo zamknięta. W ten sposób unikniesz niebezpieczeństwa poparzenia.
- Podczas ogrzewania nie wolno otwierać pokrywy czajnika, ponieważ może dojść do poparzenia.

- Podczas przenoszenia pojemnika z gorącą wodą należy zachować szczególną ostrożność. Nie wolno włączać czajnika, jeżeli jest on pusty (bez wody).
- Należy unikać wszelkiego ryzyka i nie zanurzać urządzenia w wodzie ani w innych cieczach.
- Czajnika używaj tylko z dołączoną podstawą. Nie wolno używać podstawy z innego urządzenia.
- **Wyłącz czajnik przed tym, nim zdejmiesz go z podstawy.**
- Urządzenia nie wolno używać w pobliżu gazów wybuchowych czy łatwopalnych.
- Nie włączaj czajnika, jeżeli temperatura w pomieszczeniu spadnie do takiej samej temperatury, która jest w okresie zimowym na zewnątrz.

## OPIS URZĄDZENIA

1. Wlewka
2. Korpus czajnika
3. Pokrywa
4. Uchwyt
5. Przycisk (włącz/wyłącz)
6. Wskaźnik świetlny
7. Podstawa ze środkową wtyczką



## KORZYSTANIE Z URZĄDZENIA

- Umieść podstawę na suchej, gładkiej i równej powierzchni, i podłącz wtyczkę do sieci elektrycznej.
- Przed pierwszym użyciem należy napełnić czajnik czystą wodą do maksymalnej pojemności i zagotować. Wylej wodę i powtórz wszystko jeszcze raz.
- Podczas napełniania lub uzupełniania wody należy odłączyć czajnik od gniazda elektrycznego.
- Napełnij czajnik do żądanego poziomu. Nie przepelniaj czajnika, ponieważ istnieje ryzyko wycieku wody z czajnika.
- Nie napełniaj do czajnika mniej niż 0,5 l wody, aby zapobiec jałowemu biegowi.
- Nie napełniaj do czajnika więcej niż 1,7 l wody ("MAX"). Jeżeli czajnik jest przepelniony, podczas gotowania może wypłynąć wrząca woda.
- Po krótkim naciśnięciu przycisku włącz/wyłącz czajnik włączy się.
- Jeżeli czajnik zostanie włączony z niewystarczającą ilością wody (pod 0,5 l), uaktywni się ochrona przed przegrzaniem. W takim przypadku wyłącz czajnik, odłącz go od gniazdka i pozostaw przez 15 minut, aby ostygnął. Następnie można dolać wodę i kontynuować podgrzewanie.

**KONSERWACJA I CZYSZCZENIE CZAJNIKA ELEKTRYCZNEGO**

- Czajnika ani jego podstawy nie wolno nigdy zanurzać w wodzie czy w innych cieczach.
- Do czyszczenia **części zewnętrznych** czajnika elektrycznego należy używać suchej szmatki lub szmatki nawilżonej w słabym roztworze neutralnego kuchennego środka czyszczącego.
- Do czyszczenia **podstawy** należy używać tylko suchej szmatki.
- Do czyszczenia czajnika, jego części lub akcesoriów nie wolno używać materiałów ściernych (np. druciaka) ani środków czyszczących powodujących ścieranie powierzchni (np. benzyna, rozcieńczalnik itp.).
- **Uwaga:** Wyjmowany filtr służy do chwytania złożeń wapna w celu uniknięcia zanieczyszczenia kubka osadami. Filtr należy regularnie czyścić, co najmniej pod czystą bieżącą wodą. Osady należy usuwać regularnie, co najmniej raz na miesiąc.

**Do usuwania osadów wapniowych można korzystać na przykład z następujących sposobów:**

- a) **8% ocet biały, powszechnie dostępny w sklepach** - czajnik należy napelnić ½ l octu i odstawić go bez gotowania przez dwie godziny. Następnie należy opróżnić czajnik elektryczny i przed ponownym użyciem przegotować w nim 4 - 5 razy czystą wodę.
- b) **kwasy cytrynowy** - w czajniku elektrycznym należy przegotować ½ l wody, do przegotowanej wody dodać 30 g kwasu cytrynowego i odstawić na około 30 min.

**DANE TECHNICZNE**

Zakres znamionowy napięcia	230 V
Częstotliwość znamionowa	50 Hz
Moc znamionowa	1500 W
Objętość	1,7 l

Zmiany tekstu i danych technicznych zastrzeżone.

**INSTRUKCJE ORAZ INFORMACJE DOTYCZĄCE USUWANIA ZUŻYTYCH OPAKOWAŃ**

Zużyty materiał opakowaniowy należy przekazać do miejsca wyznaczonego przez gminę do utylizacji odpadów.

**USUWANIE ZUŻYTYCH URZĄDZEŃ ELEKTRYCZNYCH I ELEKTRONICZNYCH**

Ten symbol umieszczony na urządzeniach lub w dokumentacji towarzyszącej oznacza, że zużytych urządzeń elektrycznych i elektronicznych nie można łączyć z odpadami z gospodarstw domowych. W celu odpowiedniej likwidacji, odzysku i recyklingu należy przekazać te urządzenia do wyznaczonych punktów zbiórki. Alternatywnie, w niektórych krajach Unii Europejskiej lub innych krajach europejskich, można zwrócić te urządzenia lokalnemu dystrybutorowi podczas zakupu innego ekwiwalentnego urządzenia. Właściwa utylizacja tych urządzeń pozwoli na zachowanie cennych zasobów naturalnych i uniknięcie ewentualnego negatywnego wpływu na środowisko naturalne i zdrowie ludzi, który mógłby zaistnieć w przypadku niewłaściwego zagospodarowania odpadów.



Urządzenie to spełnia wszystkie podstawowe wymagania dyrektyw UE, które go dotyczą.