

Rohnson[®]

Návod na použitie

RÝCHLOVARNÁ KANVICA

R-7612



Pred použitím tohto spotrebiča sa prosím zoznámte s návodom na jeho obsluhu. Spotrebič používajte iba tak, ako je popísané v tomto návode na použitie. Návod uschovajte pre prípad ďalšej potreby.

DÔLEŽITÉ BEZPEČNOSTNÉ POKYNY**ČÍTAJTE POZORNE A USCHOVAJTE PRE BUDÚCE POUŽITIE**

- Ak dôjde k poškodeniu spotrebiča nedodržaním pokynov v tejto príručke, záruka sa stáva neplatnou. Výrobca/dovozca nenesie žiadnu zodpovednosť za škody spôsobené nedodržaním pokynov písaných v manuáli. Nedbalé používanie spotrebiča nie je v súlade s podmienkami tohto návodu.
- Pred pripojením spotrebiča k sieťovej zásuvke sa uistite, že sa napätie uvedené na štítku spotrebiča zhoduje s elektrickým napätím zásuvky.
- Spotrebič pripájajte iba k riadne uzemnenej zásuvke.

UPOZORNENIE

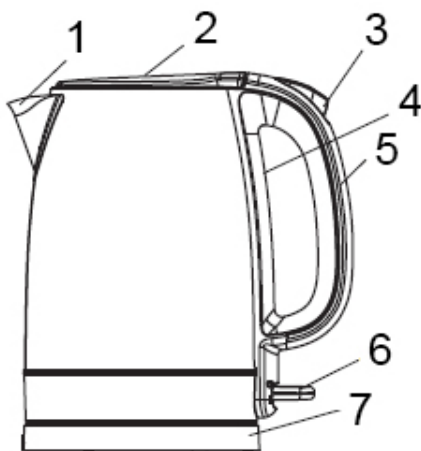
- Tento spotrebič môžu používať deti vo veku 8 rokov a staršie a osoby so zníženými fyzickými, zmyslovými alebo mentálnymi schopnosťami alebo s nedostatkom skúseností a znalostí, pokiaľ sú pod dozorom alebo boli poučené o používanie spotrebiča bezpečným spôsobom a rozumejú prípadným nebezpečenstvám. Čistenie a údržbu vykonávanú používateľom nesmú vykonávať deti, pokiaľ nie sú staršie ako 8 rokov a pod dozorom. Spotrebič a jeho sieťový kábel udržiajte mimo dosahu detí mladších ako 8 rokov.
- Deti sa so spotrebičom nesmú hrať.
- Nepoužívajte spotrebič na iné účely, než na ktoré je určený.
- Spotrebič nie je určený na ovládanie prostredníctvom programátora, vonkajšieho časového spínača alebo diaľkového ovládania.
- Ak spotrebič nepoužívate, presúvate ho alebo plánujete čistenie, vždy ho vypnite a odpojte zo sieťovej zásuvky.
- Nepoužívajte spotrebič, ak nefunguje správne, spadol na zem, bol poškodený alebo ponorený do vody. Spotrebič s poškodenou vidlicou sieťového kábla je zakázané používať. V žiadnom prípade neopravujte spotrebič sami. Na spotrebiči nerobte žiadne úpravy - vzniká nebezpečenstvo úrazu elektrickým prúdom. Všetky opravy a nastavenia tohto spotrebiča zverte autorizovanému servisnému stredisku.
- Neodpájajte spotrebič zo sieťovej zásuvky ťahom za sieťový kábel - vzniká nebezpečenstvo poškodenia sieťového kábla/sieťovej zásuvky.
- Na sieťový kábel nekladte ťažké predmety. Dbajte na to, aby sieťový kábel nevisel cez okraj stola alebo aby sa nedotýkal horúceho povrchu spotrebiča.

- Spotrebič vypnite a odpojte z el. siete vždy pred nalievaním a vylievaním vody. Pred nalievaním vody vždy zložte kanvicu zo základne.
- Nepoužívajte spotrebič nad horúcimi povrchmi alebo v blízkosti zdrojov tepla, ako sú napr. plynové či elektrické horáky, rúra a pod.
- Nepoužívajte v blízkosti výbušných a horľavých plynov.
- Tento spotrebič nie je určený pre použitie vo vonkajších priestoroch.
- Spotrebič umiestňujte iba na stabilný, rovný a suchý povrch.
- Nenechávajte spotrebič v prevádzke bez dozoru.
- Do kanvice lejte len studenú vodu.
- Množstvo vody v kanvici nesmie prekročiť označenie "MAX" (v opačnom prípade môže z kanvice pri ohreve tryskať horúca voda).
- Pred zapnutím spotrebiča sa vždy uistite, či je veko riadne zatvorené. Neotvárajte veko počas ohrevu vody, ani kým je voda horúca, aby nedošlo k obareniu.
- Nezapínajte kanvicu, ak je prázdna (bez vody).
- Povrch spotrebiča je pri prevádzke horúci. Nedotýkajte sa horúceho povrchu. Vždy používajte len rukoväť a tlačidlá. Vyhňte sa kontaktu s horúcou parou.
- Dbajte na zvýšenú opatnosť pri manipulácii s kanvicou naplnenou horúcou vodou. Horúcu vodu nalievajte pomaly a opatrne.
- Dbajte na zvýšenú opatnosť pri opätovnom plnení ešte horúce kanvice.
- Ak používate kanvicu na drevenom povrchu, použite ochrannú podložku.
- Spotrebič postavte lievikom smerujúce od stien či skriň, aby nedošlo k poškodeniu vychádzajúce parou.
- Nedvíhajte kanvicu za veko.
- Pred odobratím kanvice zo základne sa uistite, že je vypnutá.
- Pred odpojením z el. siete sa najprv uistite, že je spotrebič vypnutý.
- Neponárajte spotrebič do vody či inej kvapaliny.
- Kanvicu používajte len s dodávanou základňou.
- Pokiaľ spotrebič dlhšiu dobu nepoužívate, osušte ho a uskladnite na suchom mieste pri izbovej teplote.
- Pre zapojenie spotrebiča používajte len zásuvky istené 10 A.
- Nezapájajte spotrebiče s vysokým príkonom do rovnakého el. okruhu.

- Tento spotrebič je určený pre použitie v domácnosti a podobných priestoroch, ako sú:
 - kuchynské kúty v obchodoch, kanceláriách a na ostatných pracoviskách;
 - hosťami v hoteloch, motelloch a iných ubytovacích zariadeniach
 - podniky poskytujúce nocľah s raňajkami
 - poľnohospodárske farmy

POPIS SPOTREBIČA

1. Lievik
2. Veko
3. Tlačidlo pre otvorenie veka
4. Ukazovateľ hladiny vody
5. Rukoväť
6. Tlačidlo (zapnutie/vypnutie)
7. Základňa



POUŽITIE SPOTREBIČA

- Odstráňte všetok obalový materiál.
- Pred prvým použitím naplňte kanvicu vodou po označenie "MAX" a nechajte prevariť. Vodu vylejte a ešte raz postup zopakujte.
- Základňu kanvice umiestnite na suchý a rovný povrch.
- Nalejte do kanvice požadované množstvo vody a zavrite veko. Hladina vody sa musí pohybovať medzi označením "MIN" a "MAX".
- Umiestnite kanvicu na základňu a zapojte ju do el. siete.
- Uistite sa, že je veko riadne zatvorené, a zapnite spotrebič prepnutím tlačidla zapnuté/vypnuté.
- Akonáhle je voda uvarená, kanvica sa automaticky vypne.
- Pozn.: Uistite sa, že tlačidlo zapnuté/vypnuté nie je ničím blokované a veko je riadne zatvorené, inak nedôjde k automatickému vypnutiu kanvice.
- Ohrev vody môžete kedykoľvek zastaviť prepnutím tlačidla do pozície vypnuté.
- Pre opätovný ohrev vody počkajte cca 20 sekúnd, než kanvica vychladne a bude možné ju znova zapnúť.
- Pokiaľ bude kanvica zapnutá s nedostatočným množstvom vody (pod označenie "MIN"), aktivuje sa ochrana proti prehriatiu. V takom prípade kanvicu vypnite, odpojte ju zo zásuvky a nechajte 15 minút vychladnúť. Potom môžete doplniť vodu a pokračovať v ohrevu.

ČISTENIE A ÚDRŽBA

- Pred čistením alebo uskladnením vždy odpojte kanvicu z el. siete a nechajte vychladnúť.
- Na čistenie vonkajších častí varnej kanvice použite vlhkú handričku alebo hubku. Pre odstránenie škvŕn použite handričku navlhčenú v slabom roztoku neutrálneho kuchynského saponátu. Potom kanvicu vždy dôkladne osušte.
- Na čistenie podstavca používajte iba suchú handričku.
- Kanvicu a jej podstavec nikdy neponárajte do vody či inej kvapaliny.
- Na čistenie varnej kanvice nikdy nepoužívajte abrazívne materiály (napr. drôtenku) ani agresívne čistiace prostriedky.

Na odstránenie vápenatých usadenín môžete použiť napríklad tieto spôsoby:

- a) 8% biely ocot, bežne dostupný v obchodoch - kanvici naplňte ½ l octu a nechajte ho odstáť bez varenia po dobu dvoch hodín. Potom varnú kanvicu vyprázdňte a pred ďalším použitím v nej nechajte 4 - 5x prevariť čistú vodu.
- b) kyselina citrónová - vo varnej kanvici prevarte ½ l vody, do prevarenej vody pridajte 30 g kyseliny citrónovej a nechajte ju odstáť asi po dobu 30 min. Potom varnú kanvicu vyprázdňte a pred ďalším použitím v nej nechajte 4 - 5x prevariť čistú vodu.

Pozn.: Ak máte silne vápenitú vodu, vodný kameň sa usadzuje častejšie, odporúčame čistiť kanvicu aspoň 1x za mesiac.

TECHNICKÁ ŠPECIFIKÁCIA

Menovitý rozsah napätia	220-240 V
Menovitý kmitočet	50 Hz
Menovitý príkon	1850-2200 W
Objem	1,7 l

Zmeny textu a technických údajov vyhradené.

POKYNY A INFORMÁCIE O ZAOBCHÁDZANÍ S POUŽITÝM OBALOM

Použitý obalový materiál odložte na miesto určené obcou na ukladanie odpadu.

LIKVIDÁCIA POUŽITÝCH ELEKTRICKÝCH A ELEKTRONICKÝCH ZARIADENÍ

Tento symbol na produktoch alebo v sprievodných dokumentoch znamená, že použité elektrické a elektronické výrobky nesmú byť pridané do bežného komunálneho odpadu. Pre správnu likvidáciu, obnovu a recykláciu odovzdajte tieto výrobky na určené zberné miesta. Alternatívne v niektorých krajinách

■ Európskej únie alebo v iných európskych krajinách môžete vrátiť svoje výrobky miestnemu predajcovi pri kúpe ekvivalentného nového produktu. Správnou likvidáciou tohto produktu pomôžete zachovať cenné prírodné zdroje a napomáhate prevencii potenciálnych negatívnych dopadov na životné prostredie a ľudské zdravie, čo by mohli byť dôsledky nesprávnej likvidácie odpadov.



Tento výrobok spĺňa všetky základné požiadavky smerníc EÚ, ktoré sa naň vzťahujú.