

Rohnson[®]

Instrukcja obsługi
CZAJNIK ELEKTRYCZNY
R-7612



Przed użyciem urządzenia należy zapoznać się z jego instrukcją. Z urządzenia należy korzystać tylko w sposób opisany w niniejszej instrukcji obsługi. Instrukcję należy zachować.

WAŻNE INSTRUKCJE BEZPIECZEŃSTWA PRZECZYTAJ UWAŻNIE I ZACHOWAJ NA PRZYSZŁOŚĆ

- Jeżeli urządzenie zostanie uszkodzone wskutek nieprzestrzegania zasad podanych w niniejszej instrukcji, gwarancja traci ważność. Producent ani importer nie ponoszą odpowiedzialności za szkody wynikające z nieprzestrzegania zasad podanych w instrukcji. Nieostrożne korzystanie z urządzenia nie jest zgodne z warunkami niniejszej instrukcji.
- Przed podłączeniem urządzenia do gniazdka el. należy upewnić się, że napięcie podane na tabliczce znamionowej odpowiada napięciu w gniazdku.
- Urządzenie podłączaj tylko do prawidłowo uziemionego gniazdka.

PRZESTROGA

- Z niniejszego urządzenia mogą korzystać dzieci w wieku 8 lat i starsze oraz osoby o ograniczonej sprawności ruchowej, zmysłowej lub umysłowej oraz osoby bez doświadczenia i wiedzy, jeżeli są pod nadzorem lub zostały pouczone odnośnie instrukcji bezpieczeństwa obsługi urządzenia i rozumieją potencjalne zagrożenia. Czyszczenie i konserwację wykonywaną przez użytkownika nie mogą wykonywać dzieci, które nie są starsze niż 8 lat i nie znajdują się pod nadzorem. Urządzenie i jego przewód zasilający należy przechowywać poza zasięgiem dzieci młodszych niż 8 lat.
- Dzieciom nie wolno bawić się urządzeniem.
- Urządzenia używaj tylko do celów, do których jest ono przeznaczone.
- Urządzenie nie jest przeznaczone do obsługi za pośrednictwem programatora, zewnętrznego timera lub zdalnego sterowania.
- Jeżeli urządzenia się nie używa lub zaplanowane jest jego czyszczenie, należy wyłączyć je i odłączyć od gniazdka elektrycznego.
- Jeżeli urządzenie nie funkcjonuje prawidłowo, zostało upuszczone, uszkodzone lub zanurzone w wodzie, nie wolno go używać. Nie wolno używać urządzenia z uszkodzoną wtyczką przewodu zasilającego. Pod żadnym pozorem nie wolno naprawiać urządzenia samemu. Nie wolno dokonywać żadnych modyfikacji urządzenia - grozi to porażeniem prądem elektrycznym. Naprawy i regulację niniejszego urządzenia może dokonywać tylko autoryzowane centrum serwisowe.
- Nie wolno odłączać urządzenia od gniazdka el. ciągnąc za przewód zasilający - istnieje ryzyko uszkodzenia przewodu zasilającego lub gniazdka.

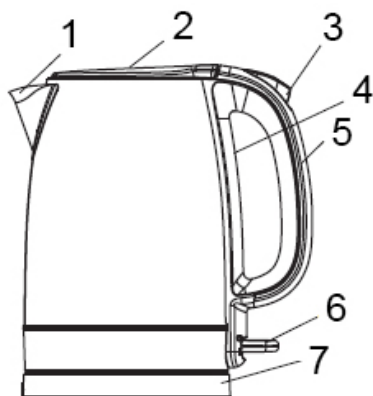
- Nie wolno kłaść ciężkich przedmiotów na przewodzie zasilającym. Nie pozwól, aby przewód zasilający zwiisał przez krawędź stołu lub dotykał gorącej powierzchni urządzenia.
- Wyłącz urządzenie i odłącz je od sieci el. zawsze przed napełnianiem i wylewaniem wody. Zawsze zdejmuj czajnik z podstawy przed nalewaniem wody.
- Nie wolno używać urządzenia nad gorącymi powierzchniami lub w pobliżu źródeł ciepła, takich jak np. kuchenki gazowe lub elektryczne, piecyki itp.
- Nie wolno używać w pobliżu gazów wybuchowych czy łatwopalnych.
- To urządzenie nie jest przeznaczone do użytku na zewnątrz.
- Urządzenie należy umieszczać na stabilnej, płaskiej i suchej powierzchni.
- Nie pozostawiaj włączonego urządzenia bez nadzoru.
- Czajnik napełniaj tylko zimną wodą.
- Ilość wody w czajniku nie może przekraczać znaku „MAX“ (w przeciwnym razie z czajnika będzie podczas podgrzewania przyskała gorąca woda).
- Przed włączeniem należy upewnić się, że pokrywa urządzenia jest prawidłowo zamknięta. Nie otwieraj pokrywy podczas podgrzewania wody nawet wtedy, gdy woda jest gorąca, aby uniknąć poparzenia.
- Nie wolno włączać czajnika, jeżeli jest on pusty (bez wody).
- Powierzchnia urządzenia jest podczas pracy gorąca. Nie dotykaj gorących powierzchni. Zawsze używaj tylko uchwytu i przycisków. Należy unikać kontaktu z gorącą parą.
- Podczas przenoszenia czajnika z gorącą wodą należy zachować szczególną ostrożność. Nalewaj gorącą wodę powoli i ostrożnie.
- Podczas ponownego napełniania jeszcze gorącego czajnika należy zachować szczególną ostrożność.
- Jeżeli używasz czajnika na drewnianej powierzchni, użyj podkładki ochronnej.
- Urządzenie należy umieścić tak, aby wylot nie prowadził w kierunku ścian lub szafek, aby uniknąć uszkodzenia spowodowanego wychodzącą parą.
- Nie wolno podnosić czajnika za pokrywę.
- Przed zdjęciem czajnika z podstawy należy upewnić się, że jest wyłączony.
- Przed odłączeniem od sieci el. upewnij się najpierw, że urządzenie jest wyłączone.
- Nie zanurzaj urządzenia w wodzie ani w innych płynach.

- Czajnika używaj tylko z dołączoną podstawą.
- Jeżeli nie korzystasz z urządzenia przez dłuższy czas, osusz je i przechowuj w suchym miejscu, w temperaturze pokojowej.
- Do podłączenia urządzenia używaj tylko gniazd z bezpiecznikiem 10 A.
- Nie podłączaj urządzeń o dużym poborze do tego samego obwodu elektrycznego.
- To urządzenie jest przeznaczone do użytku domowego i w instalacjach takich jak:
 - aneksy kuchenne w sklepach, biurach i innych miejscach pracy;
 - przez gości w hotelach, motelach i innych obiektach noclegowych
 - firmy zapewniające nocleg ze śniadaniem
 - gospodarstwa rolne

Pamiętaj: Czajnik jest wyposażony w filtr, który zatrzymuje złoży wapna, zapobiegając w ten sposób zanieczyszczenia filizanki osadami. Osady wapniowe i inne osady nie są przedmiotem reklamacji, ponieważ powstają one, wskutek jakości wody.

OPIS URZĄDZENIA

1. Nalewka
2. Pokrywa
3. Przycisk do otwierania pokrywy
4. Wskaźnik poziomu wody
5. Uchwyt
6. Przycisk (włącz/wyłącz)
7. Podstawa



KORZYSTANIE Z URZĄDZENIA

- Usuń wszystkie opakowania.
- Przed pierwszym użyciem należy napełnić czajnik wodą do znaku "MAX" i zagotować przez chwilę. Wylej wodę i powtórz proces jeszcze raz.
- Umieść podstawę czajnika na suchej i równej powierzchni.
- Wlej do czajnika odpowiednią ilość wody i zamknij pokrywę. Poziom wody musi poruszać się od "MIN" do "MAX".
- Umieść czajnik na podstawie i podłącz go do sieci el.
- Upewnij się, że pokrywa jest prawidłowo zamknięta i włącz urządzenie, naciskając przycisk włącz/wyłącz.
- Kiedy woda się zagotuje, czajnik automatycznie się wyłączy.
- **Pamiętaj:** Upewnij się, że przycisk włącz/wyłącz nie jest w żaden sposób zablokowany, a pokrywa jest prawidłowo zamknięta, w przeciwnym razie czajnik nie wyłączy się automatycznie.
- Podgrzewanie wody można zatrzymać w dowolnym momencie, przelączając przycisk do pozycji wyłącz.
- Aby ponownie podgrzać wodę, odczekaj ok. 20 sekund, zanim czajnik ostygnie i będzie można go znów włączyć.
- Jeżeli czajnik zostanie włączony z niewystarczającą ilością wody (pod "MIN"), uaktywni się ochrona przed przegrzaniem. W takim przypadku wyłącz czajnik, odłącz go od gniazdka i pozostaw przez 15 minut, aby ostygnął. Następnie można dolać wodę i kontynuować podgrzewanie.

CZYSZCZENIE I KONSERWACJA

- Przed czyszczeniem lub przechowywaniem odłącz zawsze czajnik od sieci el. i pozostaw go do ostygnięcia.
- Do czyszczenia zewnętrznych części czajnika elektrycznego używaj wilgotnej szmatki lub gąbki. Aby usunąć plamy, używaj szmatki zwilżonej w słabym roztworze neutralnego kuchennego środka czyszczącego. Następnie osusz starannie czajnik.
- Do czyszczenia podstawy należy używać tylko suchej szmatki.
- Czajnika ani jego podstawy nie wolno nigdy zanurzać w wodzie, ani w innych cieczach.

- Do czyszczenia czajnika nie wolno nigdy używać materiałów ściernych (np. druciaka) ani agresywnych środków czyszczących.

Do usuwania osadów wapniowych można korzystać na przykład z następujących sposobów:

- a) **8% ocet biały, powszechnie dostępny w sklepach** - czajnik należy napelnić ½ l octu i odstawić go bez gotowania przez dwie godziny. Następnie należy opróżnić czajnik elektryczny i przed ponownym użyciem przegotować w nim 4 - 5 razy czystą wodę.
- b) **kwas cytrynowy** - w czajniku elektrycznym należy przegotować ½ l wody, do przegotowanej wody dodać 30 g kwasu cytrynowego i odstawić na około 30 min.

Pamiętaj: W przypadku wody zawierającej dużą ilość kamienia, osadza się on częściej. Dlatego zaleca się czyścić czajnik, co najmniej raz na miesiąc.

DANE TECHNICZNE

Zakres znamionowy napięcia	220-240 V
Częstotliwość znamionowa	50 Hz
Moc znamionowa	1850-2200 W
Objętość	1,7 l

Zmiany tekstu i danych technicznych zastrzeżone.

INSTRUKCJE ORAZ INFORMACJE DOTYCZĄCE USUWANIA ZUŻYTYCH OPAKOWAŃ

Zużyty materiał opakowaniowy należy przekazać do miejsca wyznaczonego przez gminę do utylizacji odpadów.

USUWANIE ZUŻYTYCH URZĄDZEŃ ELEKTRYCZNYCH I ELEKTRONICZNYCH

Ten symbol umieszczony na urządzeniach lub w dokumentacji towarzyszącej oznacza, że zużytych urządzeń elektrycznych i elektronicznych nie można łączyć z odpadami z gospodarstw domowych. W celu odpowiedniej likwidacji, odzysku i recyklingu należy przekazać te urządzenia do wyznaczonych punktów zbiórki. Alternatywnie, w niektórych krajach Unii Europejskiej lub innych krajach europejskich, można zwrócić te urządzenia lokalnemu dystrybutorowi podczas zakupu innego ekwiwalentnego urządzenia. Właściwa utylizacja tych urządzeń pozwoli na zachowanie cennych zasobów naturalnych i uniknięcie ewentualnego negatywnego wpływu na środowisko naturalne i zdrowie ludzi, który mógłby zaistnieć w przypadku niewłaściwego zagospodarowania odpadów.



Urządzenie to spełnia wszystkie podstawowe wymagania dyrektyw UE, które go dotyczą.