

Rohnson[®]

Instrukcja obsługi

CZAJNIK ELEKTRYCZNY DO SAMOCHODU

R-7606



Przed użyciem urządzenia należy zapoznać się z jego instrukcją. Z urządzenia należy korzystać tylko w sposób opisany w niniejszej instrukcji obsługi. Instrukcję należy zachować.

WAŻNE INSTRUKCJE BEZPIECZEŃSTWA PRZECZYTAJ UWAŻNIE I ZACHOWAJ NA PRZYSZŁOŚĆ

- Jeżeli urządzenie zostanie uszkodzone wskutek nieprzestrzegania zasad podanych w niniejszej instrukcji, gwarancja traci ważność. Producent ani importer nie ponoszą odpowiedzialności za szkody wynikające z nieprzestrzegania zasad podanych w instrukcji. Nieostrożne korzystanie z urządzenia nie jest zgodne z warunkami niniejszej instrukcji.
- Przed podłączeniem urządzenia do gniazdka należy upewnić się, że napięcie podane na tabliczce znamionowej odpowiada napięciu elektrycznemu gniazdka.

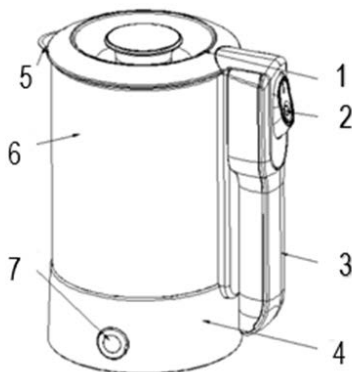
PRZESTROGA

- Z niniejszego urządzenia mogą korzystać dzieci w wieku 8 lat i starsze oraz osoby o ograniczonej sprawności ruchowej, zmysłowej lub umysłowej, lub osoby bez doświadczenia i wiedzy, jeżeli są pod nadzorem lub zostały pouczone odnośnie instrukcji bezpieczeństwa obsługi urządzenia i rozumieją potencjalne zagrożenia. Czyszczenie i konserwację wykonywaną przez użytkownika nie mogą wykonywać dzieci, które nie są starsze niż 8 lat i nie znajdują się pod nadzorem. Urządzenie i jego przewód zasilający należy przechowywać poza zasięgiem dzieci młodszych 8 lat.
- Dzieciom nie wolno bawić się z urządzeniem.
- Urządzenia używaj tylko do celów, do których jest ono przeznaczone.
- Urządzenie nie jest przeznaczone do obsługi za pośrednictwem programatora, zewnętrznego timera lub zdalnego sterowania.
- Jeżeli urządzenia się nie używa lub zaplanowane jest jego czyszczenie, należy wyłączyć je i odłączyć od gniazdka.
- Jeżeli urządzenie nie funkcjonuje prawidłowo, zostało upuszczone, uszkodzone lub zanurzone w wodzie, nie wolno go używać. Nie wolno używać urządzenia z uszkodzonym przewodem zasilającym. Pod żadnym pozorem nie wolno naprawiać urządzenia samemu. Nie wolno dokonywać żadnych modyfikacji urządzenia - grozi to porażeniem prądem elektrycznym. Naprawy i regulację niniejszego urządzenia może dokonywać tylko autoryzowane centrum serwisowe.
- Nie wolno odłączać urządzenia od gniazdka ciągnąc za przewód zasilający - istnieje ryzyko uszkodzenia przewodu zasilającego/gniazdka.

- Nie stawiaj ciężkich przedmiotów na przewodzie zasilającym. Upewnij się, że przewód zasilający nie zwisa przez krawędź stołu ani nie dotyka ostrych lub gorących powierzchni.
- Zawsze wyłącz urządzenie i wyjmij wtyczkę z gniazdka przed nalewaniem i wylewaniem wody.
- Nie używaj urządzenia nad gorącymi powierzchniami lub w pobliżu źródeł ciepła, takich jak np. kuchenki gazowe lub elektryczne, piekarniki itp. Nie używaj ani nie przechowuj urządzenia w wilgotnym środowisku.
- Nie wolno używać w pobliżu substancji wybuchowych lub łatwopalnych.
- To urządzenie jest przeznaczone do użytku w pojeździe. Nie jest przeznaczone do użytku na zewnątrz.
- Podczas korzystania z czajnika pojazd należy zawsze zaparkować. Nie używaj czajnika podczas jazdy.
- Urządzenie należy umieszczać na stabilnej, płaskiej i suchej powierzchni.
- Czajnik napełniaj tylko zimną wodą.
- Ilość wody w czajniku nie może przekraczać znaku „MAX“ (w przeciwnym razie z czajnika może podczas podgrzewania przyskać gorąca woda).
- Przed włączeniem należy upewnić się, że pokrywa urządzenia jest prawidłowo zamknięta. Nie otwieraj pokrywy podczas podgrzewania wody nawet wtedy, gdy woda jest gorąca, aby uniknąć poparzenia.
- Nie wolno włączać czajnika, jeżeli jest on pusty (bez wody).
- Nie dotykaj gorących powierzchni urządzenia. Zawsze używaj tylko uchwytu i przycisków. Należy unikać kontaktu z gorącą parą.
- Podczas przenoszenia czajnika z gorącą wodą należy zachować szczególną ostrożność. Nalewaj gorącą wodę powoli i ostrożnie.
- Podczas ponownego napełniania jeszcze gorącego czajnika należy zachować szczególną ostrożność.
- Nie wolno podnosić czajnika za pokrywę.
- Przed odłączeniem od gniazdka upewnij się najpierw, że urządzenie jest wyłączone.
- Nie zanurzaj urządzenia w wodzie ani w innych płynach. Nie dotykaj urządzenia mokrymi rękoma.
- Jeżeli nie korzystasz z urządzenia przez dłuższy czas, osusz je i przechowuj w suchym miejscu, w temperaturze pokojowej.

OPIS URZĄDZENIA

1. Pokrywa
2. Przycisk włącz/wyłącz
3. Składany uchwyt
4. Dolna obudowa
5. Lejek
6. Korpus
7. Wskaźnik sygnalizacyjny



KORZYSTANIE Z URZĄDZENIA

- Przed pierwszym użyciem napełnij czajnik wodą do znaku „MAX” i zagotuj. Wylej wodę i powtórz proces jeszcze raz.
- Wlej do czajnika odpowiednią ilość wody i zamknij pokrywę. Poziom wody musi znajdować pomiędzy znakami „MIN” i „MAX”.
- Umieść czajnik na płaskiej i stabilnej powierzchni.
- Podłącz czajnik do gniazdka 12 V DC.
- Upewnij się, że pokrywa jest prawidłowo zamknięta i włącz urządzenie, naciskając przycisk włącz/wyłącz.
- Kiedy woda zagotuje, czajnik automatycznie się wyłączy.
- Odczekaj 30-60 sekund przed ponownym podgrzewaniem wody.
- Jeżeli czajnik zostanie włączony bez wody, włącza się ochrona przed przegrzaniem i czajnik wyłącza się automatycznie. W takim przypadku odłącz czajnik i pozwól mu ostygnąć. Następnie można dolać wodę i kontynuować podgrzewanie.

CZYSZCZENIE I KONSERWACJA

- Przed czyszczeniem zawsze odłącz urządzenie od gniazdka i pozwól mu ostygnąć.
- Do czyszczenia zewn. części czajnika użyj wilgotnej szmatki lub gąbki.
- Wypłucz i wysusz czajnik.
- Nigdy nie zanurzaj czajnika w wodzie ani innych płynach.
- Nie używaj agresywnych ani ściernych środków czyszczących.

SPECYFIKACJA TECHNICZNA

Zakres napięcia znamionowego	DC 12 V
Znamionowy pobór mocy	200 W
Objętość	0,6 l

Zmiany tekstu i danych technicznych zastrzeżone.

INSTRUKCJE ORAZ INFORMACJE DOTYCZĄCE USUWANIA ZUŻYTYCH OPAKOWAŃ

Zużyty materiał opakowaniowy należy przekazać do miejsca wyznaczonego przez gminę do utylizacji odpadów.

USUWANIE ZUŻYTYCH URZĄDZEŃ ELEKTRYCZNYCH I ELEKTRONICZNYCH

Ten symbol umieszczony na urządzeniach lub w dokumentacji towarzyszącej oznacza, że zużytych urządzeń elektrycznych i elektronicznych nie można łączyć z odpadami z gospodarstw domowych. W celu odpowiedniej likwidacji, odzysku i recyklingu należy przekazać te urządzenia do wyznaczonych punktów zbiórki. Alternatywnie, w niektórych krajach Unii Europejskiej lub innych krajach europejskich, można zwrócić te urządzenia lokalnemu dystrybutorowi podczas zakupu innego ekwiwalentnego urządzenia. Właściwa utylizacja tych urządzeń pozwoli na zachowanie cennych zasobów naturalnych i uniknięcie ewentualnego negatywnego wpływu na środowisko naturalne i zdrowie ludzi, który mógłby zaistnieć w przypadku niewłaściwego zagospodarowania odpadów.



Urządzenie to spełnia wszystkie podstawowe wymagania dyrektyw UE, które go dotyczą.