



Návod na použitie  
**RÝCHLOVARNÁ KANVICA**  
**R-759**



Pred použitím tohto spotrebiča sa prosím zoznámte s návodom na jeho obsluhu. Spotrebič používajte iba tak, ako je popísané v tomto návode na použitie. Návod uschovajte pre prípad ďalšej potreby.

## **DÔLEŽITÉ BEZPEČNOSTNÉ POKYNY**

- Tento spotrebič môžu používať deti vo veku 8 rokov a staršie a osoby so zníženými fyzickými, zmyslovými alebo mentálnymi schopnosťami alebo s nedostatkom skúseností a znalostí, ak sú pod dozorom alebo boli poučené o používaní spotrebiča bezpečným spôsobom a rozumejú prípadným nebezpečenstvám. Čistenie a údržbu vykonávanú používateľom nesmú vykonávať deti, ak nie sú staršie ako 8 rokov a pod dozorom. Spotrebič a jeho sieťový kábel udrzte mimo dosahu detí mladších ako 8 rokov.
- Deti sa so spotrebičom nesmú hrať.

## **DÔLEŽITÉ BEZPEČNOSTNÉ POKYNY**

### **ČÍTAJTE POZORNE A USCHOVAJTE PRE BUDÚCE POUŽITIE**

- Pokiaľ dôjde k poškodeniu spotrebiča nedodržaním pokynov v tejto príručke, záruka sa stáva neplatnou. Výrobca / dovozca nenesie žiadnu zodpovednosť za škody spôsobené nedodržaním pokynov uvedených v tomto manuáli. Nedbalé používanie spotrebiča nie je v súlade s podmienkami tohto návodu.

### **Upozornenie:**

- Spotrebič uložte mimo dosahu detí. Ak by sa spotrebič dostal do rúk detí bez dozoru, mohlo by dôjsť k poškodeniu prístroja alebo k zraneniu dieťaťa.
- Pred pripojením spotrebiča k sieťovej zásuvke sa uistite, že sa technické údaje uvedené na štítku spotrebiča zhodujú s elektrickým napätím zásuvky, ku ktorej chcete spotrebič pripojiť.
- Tento spotrebič nie je určený na ovládanie prostredníctvom programátora, vonkajšieho časového spínača alebo diaľkového ovládania.
- Tento spotrebič je určený pre použitie v domácnosti. Nepoužívajte ho vonku.
- Zapnutý prístroj nenechávajte bez dozoru, predovšetkým ak sú v blízkosti deti.

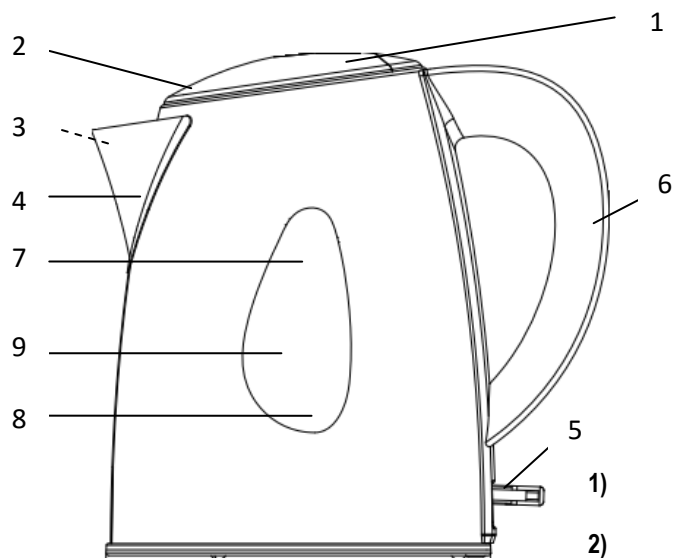
- Spotrebič neumiestňujte na parapety okien alebo na nestabilné povrchy. Spotrebič umiestňujte iba na stabilný, rovný a suchý povrch.
- Spotrebič nekladte na elektrický ani plynový varič alebo do jeho blízkosti.
- Neumiestňujte ho do blízkosti otvoreného ohňa alebo zariadení, ktoré je zdrojom tepla.
- Tento spotrebič je určený len na ohrev vody. Nepoužívajte ho na iné účely.
- Pri prevádzke spotrebiča musí byť zabezpečený dostatočný priestor pre cirkuláciu vzduchu nad spotrebičom a okolo neho. Spotrebič nepoužívajte v blízkosti horľavých materiálov, ako sú záclony, utierky na riad, drevené povrchy a pod.
- Na sieťový kábel nekladte ťažké predmety. Dbajte na to, aby sieťový kábel nevisel cez okraj stola alebo aby sa nedotýkal horúceho povrchu.
- Neodpájajte spotrebič od sieťovej zásuvky ťahom za sieťový kábel. Mohlo by dôjsť k poškodeniu sieťového kábla alebo sieťovej zásuvky. Kábel odpájajte od zásuvky ťahom za vidlicu sieťového kábla.
- Nepoužívajte spotrebič, ak je poškodený jeho napájací kábel alebo zástrčka, v prípade, že nefunguje správne alebo je-li poškodený. Akákoľvek oprava spotrebiča alebo výmena poškodeného napájacieho kábla smie byť vykonaná iba autorizovaným servisným strediskom alebo inou podobne kvalifikovanou osobu, aby sa zabránilo vzniku nebezpečnej situácie.
- Prístroj vypnite a odpojte zo zdroja elektrickej energie vždy pred nalievaním a vylieváním vody, pred čistením, a keď ho nepoužívate.
- Ak nalievate vodu do kanvice, neprekračujte označenie "MAX". Inak bude z kanvice pri ohreve tryskať horúca voda. Do kanvice lejte len studenú vodu.
- Nedotýkajte sa horúcich častí povrchu prístroja. Vždy používajte len rukoväť kanvice.
- Prístroj postavte vývodkou smerujúce od stien či skriň, inak hrozí ich poškodenie od vychádzajúce pary.
- Ak pracujete na drevenom povrchu, použite ochrannú podložku.

- Pred zapnutím sa uistite, či je riadne zatvorené veko prístroja. Predídete tým nebezpečenstvu oparením.
- Neotvárajte veko kanvice počas ohrievania, mohlo by dôjsť k obareniu.
- Dbajte na zvýšenú opatnosť pri manipulácii s nádobou naplnenou horúcou vodou. Nezapínajte kanvicu, ak je prázdna (bez vody).
- Zabráňte akémukoľvek nebezpečenstvu a neponárajte prístroj do vody či inej tekutiny.
- Kanvicu používajte ľan s dodávanou základňou. Nepoužívajte základňu z iného prístroja.
- **Pred odobratím kanvice z podstavca zaistite, aby bola vypnutá.**
- Nepoužívajte v blízkosti výbušných či horľavých plynov. Kanvica by nemala byť zapojená, ak teplota v miestnosti klesne na teplotu rovnakú, aká je v zimnom období vonku.
- Tento prístroj je určený pre použitie v domácnostiach a v zariadeniach ako napríklad:
  - kancelárske priestory, obchody a iné pracoviská;
  - hospodárske budovy;
  - hotely, motely a iné ubytovacie zariadenia;
  - penzióny.

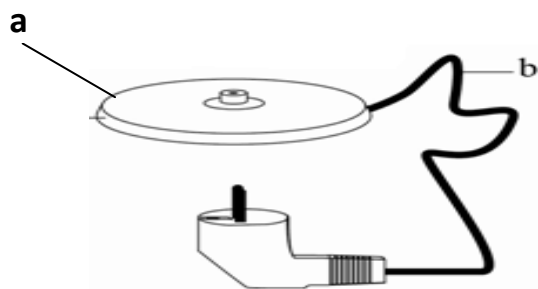
**Poznámka:** Vyberateľný filter slúži na zadržiavanie vápenatých usadenín s cieľom zamedziť kontaminovaniu šálky usadeninami. Filter je nutné pravidelne čistiť aspoň pod čistou tečúcou vodou. Usadeniny odstraňujte pravidelne, aspoň 1x mesačne.

**Vápenaté a iné usadeniny nie sú predmetom reklamácie, jedná sa o kvalitu vody.**

## POPIS PRÍSTROJA



- 1) Bezpečnostný zámok veka
  - 2) Veko
  - 3) Vyberateľný filter
  - 4) Hubice
  - 5) ON/OFF prepínač so svetelnou indikáciou prevádzky
  - 6) Rukoväť
  - 7) Maximálna hladina vody (1 l)
  - 8) Minimálna hladina vody (0,5 l)
  - 9) Ukazovateľ hladiny
- 
- a) Základňa
  - b) Napájací kábel a zástrčka



## PRED PRVÝM POUŽITÍM

Pred prvým použitím je potrebné kanvicu vyčistiť od prípadných nečistôt z výroby, odporúčame nasledujúci postup:

- napustíte vodu po značku maxima,
- privedíte vodu do varu,
- vylejete vodu,
- celý proces opakujte 3x.

## POUŽITIE KANVICE

- Umiestnite kanvicu na suchú, pevnú a rovnú plochu.
- Zdvihnite kanvicu z podstavca. Otvorte veko stlačením bezpečnostného zámku veka. Kanvicu naplňte čerstvou vodou. Uistite sa, že hladina vody je nad minimálnou úrovňou (0,5 l) a neprekročí maximálna úroveň (1 l).
- Zatvorte veko a skontrolujte, či nie je voda na vonkajšej spodnej časti kanvice, prípadnú vodu osušte.
- Umiestnite ju späť na základňu (uistite sa, že je tlačidlo ON / OFF v polohe "0").
- Zasuňte zástrčku do vhodnej zásuvky a zapnite kanvicu do polohy "I". Indikátor napájania sa rozsvieti.
- Po dosiahnutí bodu varu sa kanvica automaticky vypne pomocou bezpečnostnej funkcie cut-out. Kanvicu možno vypnúť kedykoľvek v procese varenia prepnutím tlačidla ON / OFF do polohy "0".
- Po dokončení vyberte kanvicu zo základne (uistite sa, že veko kanvice zostane zatvorené) a môžete vodu vyliat.
- Nechajte kanvicu vychladnúť po dobu 15 minút pred naplnením studenú vodu.

## STAROSTLIVOSŤ A ČISTENIE VARNEJ KANVICE

- Kanvicu a jej podstavec nikdy neponárajte do vody alebo iných kvapalín.
- Na čistenie vonkajších častí varnej kanvice používajte suchú handričku alebo handričku navlhčenú v slabom roztoku neutrálneho kuchynského saponátu.
- Na čistenie podstavca používajte iba suchú handričku.
- Na čistenie varnej kanvice, jej častí alebo príslušenstva nikdy nepoužívajte abrazívne materiály (napr. drôtenku) a čistiace prostriedky spôsobujúce oder povrchu, (napr. benzín, riedidlá a pod.).

**Poznámka:** Vyberateľný filter slúži na zadržiavanie vápenatých usadenín s cieľom zamedziť kontaminovaniu šálku usadeninami. Filter je nutné pravidelne čistiť aspoň pod čistou tečúcou vodou. Usadeniny odstraňujte pravidelne, aspoň 1x mesačne.

### **Na odstránenie vápenatých usadenín môžete použiť napríklad tieto spôsoby:**

a) **8% biely ocot, bežne dostupný v obchodoch** - kanvici naplňte ½ l octu a nechajte ho odstáť bez varenia počas dvoch hodín. Potom varnú kanvicu vyprázdňte a pred ďalším použitím v nej nechajte 4 - 5x prevariť čistú vodu.

b) **kyselina citrónová** - vo varnej kanvici prevarte ½ l vody, do prevarenej vody pridajte 30 g kyseliny citrónovej a nechajte ju odstáť asi po dobu 30 min. Potom varnú kanvicu vyprázdňte a pred ďalším použitím v nej nechajte 4 - 5x prevariť čistú vodu.

## TECHNICKÁ ŠPECIFIKÁCIA

Menovitý rozsah napätia	220 – 240 V
Menovitý kmitočet	50 - 60 Hz
Menovitý príkon	1100 - 1300 W
Objem	1 l

Zmeny textu a technických údajov vyhradené.

## POKYNY A INFORMÁCIE O ZAOBCHÁDZANÍ S POUŽITÝM OBALOM

Použitý obalový materiál odložte na miesto určené obcou na ukladanie odpadu.

## LIKVIDÁCIA POUŽITÝCH ELEKTRICKÝCH A ELEKTRONICKÝCH ZARIADENÍ



Tento symbol na produktoch alebo v sprievodných dokumentoch znamená, že použité elektrické a elektronické výrobky nesmú byť pridané do bežného komunálneho odpadu. Ku správnej likvidácii, obnove a recyklácii odovzdajte tieto výrobky na určené zberné miesta. Alternatívne v niektorých krajinách Európskej únie alebo iných európskych krajinách môžete vrátiť svoje výrobky miestnemu predajcovi pri kúpe ekvivalentného nového produktu. Správnou likvidáciou tohto produktu pomôžete zachovať cenné prírodné zdroje a napomáhate prevencii potenciálnych negatívnych dopadov na životné prostredie a ľudské zdravie, čo by mohli byť dôsledky nesprávnej likvidácie odpadov.



Tento výrobok spĺňa všetky základné požiadavky smerníc EÚ, ktoré sa naň vzťahujú.