



Návod k použití
RYCHLOVARNÁ KONVICE
R-759



Před použitím tohoto spotřebiče se prosím seznámte s návodem k jeho obsluze. Spotřebič používejte pouze tak, jak je popsáno v tomto návodu k použití. Návod uschovejte pro případ další potřeby.

DŮLEŽITÉ BEZPEČNOSTNÍ POKYNY

- Tento spotřebič mohou používat děti ve věku 8 let a starší a osoby se sníženými fyzickými, smyslovými či mentálními schopnostmi nebo s nedostatkem zkušeností a znalostí, pokud jsou pod dozorem nebo byly poučeny o používání spotřebiče bezpečným způsobem a rozumí případným nebezpečím. Čištění a údržbu prováděnou uživatelem nesmějí vykonávat děti, pokud nejsou starší 8 let a pod dozorem. Spotřebič a jeho síťový kabel udržujte mimo dosah dětí mladších 8 let.
- Děti si se spotřebičem nesmějí hrát.

DŮLEŽITÉ BEZPEČNOSTNÍ POKYNY

ČTĚTE POZORNĚ A USCHOVEJTE PRO BUDOUCÍ POUŽITÍ

- Pokud dojde k poškození spotřebiče nedodržováním pokynů v této příručce, záruka se stává neplatnou. Výrobce / dovozce nenese žádnou odpovědnost za škody způsobené nedodržováním pokynů uvedených v tomto manuálu. Nedbalé používání spotřebiče není v souladu s podmínkami tohoto návodu.

Upozornění:

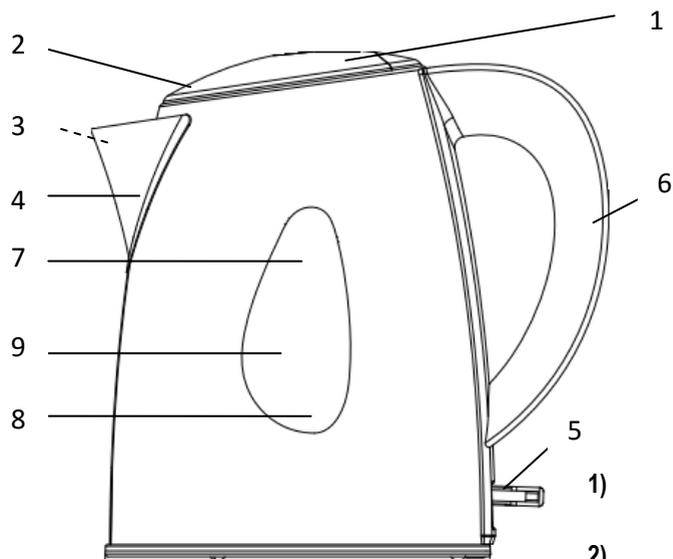
- Spotřebič uložte mimo dosah dětí. Pokud by se spotřebič dostal do rukou dětí bez dozoru, mohlo by dojít k poškození přístroje nebo ke zranění dítěte.
- Před připojením spotřebiče k síťové zásuvce se ujistěte, že se technické údaje uvedené na štítku spotřebiče shodují s elektrickým napětím zásuvky, ke které chcete spotřebič připojit.
- Tento spotřebič není určen k ovládání prostřednictvím programátoru, vnějšího časového spínače nebo dálkového ovládání.
- Tento spotřebič je určen pro použití v domácnosti. Nepoužívejte jej venku.
- Zapnutý přístroj nenechávejte bez dozoru, především jestliže jsou v blízkosti děti.
- Spotřebič neumísťujte na parapety oken nebo na nestabilní povrchy. Spotřebič umísťujte pouze na stabilní, rovný a suchý povrch.

- Spotřebič nepokládejte na elektrický ani plynový vaříč nebo do jeho blízkosti.
- Neumisťujte jej do blízkosti otevřeného ohně nebo zařízení, které je zdrojem tepla.
- Tento spotřebič je určen pouze k ohřevu vody. Nepoužívejte jej k jiným účelům.
- Při provozu spotřebiče musí být zajištěn dostatečný prostor pro cirkulaci vzduchu nad spotřebičem a okolo něj. Spotřebič nepoužívejte v blízkosti hořlavých materiálů, jako jsou záclony, utěrky na nádobí, dřevěné povrchy apod.
- Na síťový kabel nepokládejte těžké předměty. Dbejte na to, aby síťový kabel nevisel přes okraj stolu nebo aby se nedotýkal horkého povrchu.
- Neodpojujte spotřebič od síťové zásuvky tahem za síťový kabel. Mohlo by dojít k poškození síťového kabelu nebo síťové zásuvky. Kabel odpojujte od zásuvky tahem za vidlici síťového kabelu.
- Nepoužívejte spotřebič, pokud je poškozen jeho napájecí kabel nebo zástrčka, v případě, že nefunguje správně nebo je-li poškozen. Jakákoliv oprava spotřebiče nebo výměna poškozeného napájecího kabelu smí být provedena pouze autorizovaným servisním střediskem nebo jinou podobně kvalifikovanou osobu, aby se zabránilo vzniku nebezpečné situace.
- Přístroj vypněte a odpojte ze zdroje elektrické energie vždy před naléváním a vyléváním vody, před čistěním, a když jej nepoužíváte.
- Naléváte-li vodu do konvice, nepřekračujte označení „MAX“. Jinak bude z konvice při ohřevu tryskat horká voda. Do konvice lijte pouze studenou vodu.
- Nedotýkejte se horkých částí povrchu přístroje. Vždy používejte jen rukojeť konvice.
- Přístroj postavte vývodkou směřující od stěn či skříní, jinak hrozí jejich poškození od vycházející páry.
- Pracujete-li na dřevěném povrchu, použijte ochrannou podložku.

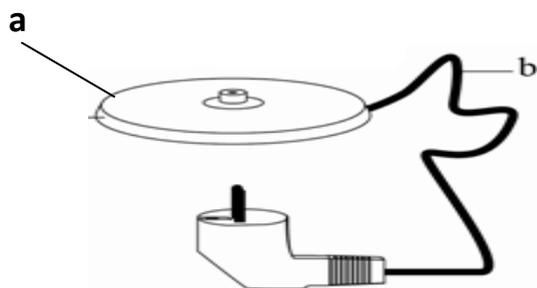
- Před zapnutím se ujistěte, zda je řádně zavřeno víko přístroje. Předejdete tím nebezpečí opařením.
- Neotevírejte víko konvice během ohřívání, mohlo by dojít k opaření.
- Dbejte zvýšené opatrnosti při manipulaci s nádobou naplněnou horkou vodou. Nezapínejte konvici, jestliže je prázdná (bez vody).
- Zabraňte jakémukoliv nebezpečí a neponořujte přístroj do vody či jiné tekutiny.
- Konvici používejte jen s dodávanou základnou. Nepoužívejte základnu z jiného přístroje.
- **Před sejmutím konvice z podstavce zajistěte, aby byla vypnuta.**
- Nepoužívejte v blízkosti výbušných či hořlavých plynů.
- Konvice by neměla být zapojena, jestliže teplota v místnosti klesne na teplotu stejnou, jaká je v zimním období venku.
- Tento přístroj je určen pro použití v domácnostech a v zařízeních jako například:
 - kancelářské prostory, obchody a jiná pracoviště;
 - hospodářské budovy;
 - hotely, motely a jiná ubytovací zařízení;
 - penziony.

Poznámka: Vyjímatelný filtr slouží k zadržování vápenatých usazenin s cílem zamezit kontaminování šálku usazeninami. Filtr je nutné pravidelně čistit alespoň pod čistou tekoucí vodou. Usazeniny odstraňujte pravidelně, alespoň 1x měsíčně. **Vápenaté a jiné usazeniny nejsou předmětem reklamace, jedná se o kvalitu vody.**

POPIS PŘÍSTROJE



- 1) Bezpečnostní zámek víka
 - 2) Víko
 - 3) Vyjímatelný filtr
 - 4) Hubice
 - 5) ON/OFF přepínač se světelnou indikací provozu
 - 6) Rukojeť
 - 7) Maximální hladina vody (1 l)
 - 8) Minimální hladina vody (0,5 l)
 - 9) Ukazatel hladiny
- a) Základna
b) Napájecí kabel a zástrčka



PŘED PRVNÍM POUŽITÍM

Před prvním použitím je potřeba konvici vyčistit od případných nečistot z výroby, doporučujeme následující postup:

- napusťte vodu po rysku maxima,
- přiveďte vodu k varu,
- vylijte vodu,
- celý proces opakujte 3x.

POUŽITÍ KONVICE

- Umístěte rychlovarnou konvici na suchou, pevnou a rovnou plochu.
- Zvedněte konvici z podstavce. Otevřete víko stisknutím bezpečnostního zámku víka. Konvici naplňte čerstvou vodou. Ujistěte se, že hladina vody je nad minimální úroveň (0,5 l) a nepřekročí maximální úroveň (1 l).
- Zavřete víko a zkontrolujte, zda není voda na vnější spodní části konvice, případnou vodu osušte.
- Umístěte ji zpět na podstavec (ujistěte se, že je tlačítko ON/OFF v poloze „0“).
- Zasuňte zástrčku do vhodné zásuvky a zapněte konvici do polohy "I".
Indikátor napájení se rozsvítí.
- Po dosažení bodu varu se konvice automaticky vypne pomocí bezpečnostní funkce cut-out. Konvici lze vypnout kdykoliv v procesu vaření přepnutím tlačítka ON/OFF do polohy „0“.
- Po dokončení vyjměte konvici ze základny (ujistěte se, že víko konvice zůstane zavřené) a můžete vodu vylít.
- Nechte konvici vychladnout po dobu 15 minut před naplněním studenou vodou.

PÉČE A ČIŠTĚNÍ VARNÉ KONVICE

- Konvici a její podstavec nikdy neponořujte do vody nebo ostatních kapalin.
- K čištění **vnějších částí** varné konvice používejte suchý hadřík nebo hadřík navlhčený ve slabém roztoku neutrálního kuchyňského saponátu.
- K čištění **podstavce** používejte pouze suchý hadřík.
- K čištění varné konvice, její částí nebo příslušenství nikdy nepoužívejte abrazivní materiály (např. drátěnku) a čisticí prostředky způsobující oděr povrchu (např. benzín, ředidla apod.).

Poznámka: Vyjímatelný filtr slouží k zadržování vápenatých usazenin s cílem zamezit kontaminování šálku usazeninami. Filtr je nutné pravidelně čistit alespoň pod čistou tekoucí vodou. Usazeniny odstraňujte pravidelně, alespoň 1x měsíčně.

K odstranění vápenatých usazenin můžete použít například tyto způsoby:

- a) **8 % bílý ocet, běžně dostupný v obchodech** - konvici naplňte ½ l octa a nechte jej odstát bez vaření po dobu dvou hodin. Poté varnou konvici vyprázdněte a před dalším použitím v ní nechte 4 - 5x převařit čistou vodu.
- b) **kyselina citronová** - ve varné konvici převařte ½ l vody, do převařené vody přidejte 30 g kyseliny citrónové a nechte ji odstát asi po dobu 30 min. Poté varnou konvici vyprázdněte, a před dalším použitím v ní nechte 4 - 5x převařit čistou vodu.

TECHNICKÁ SPECIFIKACE

Jmenovitý rozsah napětí	220-240 V
Jmenovitý kmitočet	50 - 60 Hz
Jmenovitý příkon	1100 - 1300 W
Objem nádoby	1 l

Změny textu a technických údajů vyhrazeny.

POKYNY A INFORMACE O NAKLÁDÁNÍ S POUŽITÝM OBALEM

Použitý obalový materiál odložte na místo určené obcí k ukládání odpadu.

LIKVIDACE POUŽITÝCH ELEKTRICKÝCH A ELEKTRONICKÝCH ZAŘÍZENÍ

Tento symbol na produktech anebo v průvodních dokumentech znamená, že použité elektrické a elektronické výrobky nesmí být přidány do běžného komunálního odpadu. Ke správné likvidaci, obnově a recyklaci předejte tyto výrobky na určená sběrná místa. Alternativně v některých zemích Evropské unie nebo jiných evropských zemích můžete vrátit své výrobky místnímu prodejci při koupi ekvivalentního nového produktu. Správnou likvidací tohoto produktu pomůžete zachovat cenné přírodní zdroje a napomáháte prevenci potenciálních negativních dopadů na životní prostředí a lidské zdraví, což by mohly být důsledky nesprávné likvidace odpadů.



Tento výrobek splňuje veškeré základní požadavky směrnic EU, které se na něj vztahují.