

Rohnson®

Instrukcja obsługi
CZAJNIK ELEKTRYCZNY
R-7500 Next Gen



Przed użyciem urządzenia należy zapoznać się z jego instrukcją. Z urządzenia należy korzystać tylko w sposób opisany w niniejszej instrukcji obsługi. Instrukcję należy zachować.

WAŻNE INSTRUKCJE BEZPIECZEŃSTWA PRZECZYTAJ UWAŻNIE I ZACHOWAJ NA PRZYSZŁOŚĆ

- Jeżeli urządzenie zostanie uszkodzone wskutek nieprzestrzegania zasad podanych w niniejszej instrukcji, gwarancja traci ważność. Producent ani importer nie ponoszą odpowiedzialności za szkody wynikające z nieprzestrzegania zasad podanych w instrukcji. Nieostrożne korzystanie z urządzenia nie jest zgodne z warunkami niniejszej instrukcji.
- Przed podłączeniem urządzenia do gniazdka el. należy upewnić się, że napięcie podane na tabliczce znamionowej odpowiada napięciu w gniazdku.
- Urządzenie podłączaj tylko do prawidłowo uziemionego gniazdka.

PRZESTROGA

- Z niniejszego urządzenia mogą korzystać dzieci w wieku 8 lat i starsze oraz osoby o ograniczonej sprawności ruchowej, zmysłowej lub umysłowej, lub osoby bez doświadczenia i wiedzy, jeżeli są pod nadzorem lub zostały pouczone odnośnie instrukcji bezpieczeństwa obsługi urządzenia i rozumieją potencjalne zagrożenia. Czyszczenie i konserwację wykonywaną przez użytkownika nie mogą wykonywać dzieci, które nie są starsze niż 8 lat i nie znajdują się pod nadzorem. Urządzenie i jego przewód zasilający należy przechowywać poza zasięgiem dzieci młodszych niż 8 lat.
- Dzieciom nie wolno bawić się z urządzeniem.
- Urządzenia używaj tylko do celów, do których jest ono przeznaczone.
- Urządzenie nie jest przeznaczone do obsługi za pośrednictwem programatora, zewnętrznego timera lub zdalnego sterowania.
- Jeżeli urządzenia się nie używa lub zaplanowane jest jego czyszczenie, należy wyłączyć je i odłączyć od gniazdka elektrycznego.
- Jeżeli urządzenie nie funkcjonuje prawidłowo, zostało upuszczone, uszkodzone lub zanurzone w wodzie, nie wolno go używać. Nie wolno używać urządzenia z uszkodzoną wtyczką przewodu zasilającego. Pod żadnym pozorem nie wolno naprawiać urządzenia samemu. Nie wolno dokonywać żadnych modyfikacji urządzenia - grozi to porażeniem prądem elektrycznym. Naprawy i regulację niniejszego urządzenia może dokonywać tylko autoryzowane centrum serwisowe.
- Nie wolno odłączać urządzenia od gniazdka el. ciągnąc za przewód zasilający - istnieje ryzyko uszkodzenia przewodu zasilającego lub gniazdka.

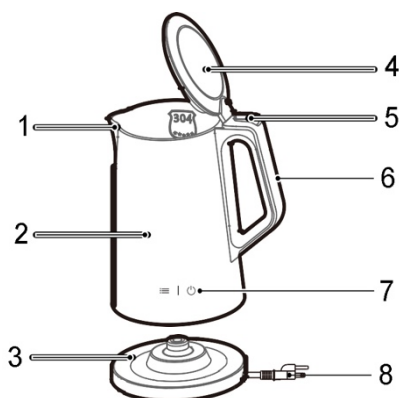
- Nie wolno kłaść ciężkich przedmiotów na przewodzie zasilającym. Upewnij się, że przewód zasilający nie zwisa przez krawędź stołu ani nie dotyka ostrych lub gorących powierzchni.
- Urządzenie to nie jest przeznaczone do użytku na zewnątrz. Nie jest ono przeznaczone do użytku komercyjnego.
- Wyłącz urządzenie i odłącz je od sieci el. zawsze przed napełnianiem i wylewaniem wody.
- Ilość wody w czajniku nie może przekraczać znaku „MAX” (w przeciwnym razie z czajnika będzie podczas podgrzewania przyskała gorąca woda). Zalecamy nalewanie do czajnika wody o temperaturze pokojowej lub zimnej.
- Nie wolno używać urządzenia nad gorącymi powierzchniami lub w pobliżu źródeł ciepła, takich jak np. kuchenki gazowe lub elektryczne, piecyki itp.
- Urządzenia nie używaj w pobliżu gazów wybuchowych czy łatwopalnych.
- Ustaw urządzenie na płaskiej, stabilnej i suchej powierzchni.
- Nie pozostawiaj włączonych urządzeń bez nadzoru.
- Nie wolno dotykać gorących powierzchni urządzenia. Zawsze używaj tylko uchwytu i przycisków. Należy unikać kontaktu z gorącą parą.
- Urządzenie umieść tak, aby wylot nie znajdował się w kierunku ścian lub szafek, w przeciwnym razie może dojść do uszkodzenia spowodowanego wychodzącą parą.
- Przed włączeniem należy upewnić się, że pokrywa urządzenia jest prawidłowo zamknięta. Nie otwieraj pokrywy podczas podgrzewania wody, aby uniknąć poparzenia. Pokrywę otwieraj zawsze ostrożnie. Nie wolno podnosić czajnika za pokrywę.
- Podczas przenoszenia czajnika z gorącą wodą należy zachować ostrożność.
- Nie wolno włączać czajnika, jeżeli jest on pusty (bez wody).
- Czajnika wolno używać tylko z dostarczaną podstawą.
- Nie zanurzaj urządzenia ani jego części w wodzie lub w innej cieczy.
- Unikaj bezpośredniego kontaktu wody z panelem sterowania, podstawą i przewodem zasilającym.
- Powierzchnia czajnika musi być całkowicie sucha przed użyciem. Nie dotykaj urządzenia mokrymi rękoma.
- Podczas pracy na dnie urządzenia może skraplać się para. Zjawisko to jest normalne.

Przeostoga: W przypadku używania urządzenia na wysokości 2500 m npm lub większej, urządzenie wyłącza się automatycznie po osiągnięciu wrzenia i należy je wyłączyć ręcznie.

- To urządzenie jest przeznaczone do użytku domowego i w instalacjach takich jak:
 - aneksy kuchenne w sklepach, biurach i innych miejscach pracy;
 - przez gości w hotelach, motelach i innych obiektach noclegowych
 - firmy zapewniające nocleg ze śniadaniem
 - gospodarstwa rolne

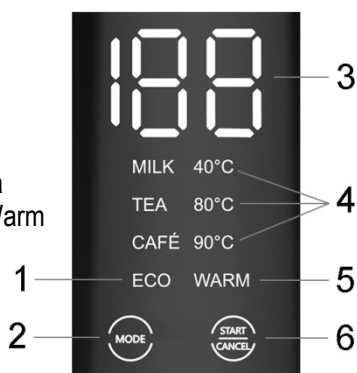
OPIS URZĄDZENIA

1. Lejek
2. Korpus
3. Podstawa
4. Pokrywa
5. Przycisk do otwierania pokrywy
6. Uchwyt
7. Dotykowy panel sterowania
8. Przewód zasilający



OPIS PANELU STEROWANIA

1. Wskaźnik sygnalizacyjny funkcji Eco
2. Przycisk ustawień
3. Wskaźnik temperatury
4. Wskaźniki sygnalizacyjne funkcji grzania
5. Wskaźnik sygnalizacyjny funkcji Keep Warm
6. Przycisk włącz/wyłącz



KORZYSTANIE Z URZĄDZENIA

- Usuń wszystkie opakowania.
- Przed pierwszym użyciem napełnij czajnik wodą do znaku „MAX“ i zagotuj. Wylej wodę i powtórz proces jeszcze raz.
- Napełnij czajnik wymaganą ilością wody i zamknij pokrywę. Poziom wody musi poruszać się od „MIN“ do „MAX“.
- Upewnij się, że pokrywa czajnika jest zamknięta (w przeciwnym razie czajnik nie wyłączy się automatycznie).
- Umieść podstawę urządzenia na płaskiej, suchej powierzchni.
- Umieść czajnik na podstawie i podłącz do sieci el.
- Włącz urządzenie, naciskając przycisk włącz/wyłącz (urządzenie jest w trybie gotowości). Ponowne naciśnięcie przycisku włącz/wyłącz spowoduje, że czajnik rozpocznie podgrzewanie wody (zapali się wskaźnik sygnalizacyjny funkcji Eco na panelu sterowania, na wyświetlaczu pojawi się 100). Podczas podgrzewania wody wyświetlacz pokazuje aktualną temperaturę wody.
- Proces gotowania można przerwać w dowolnym momencie, naciskając przycisk włącz/wyłącz.
- Gdy woda się zagotuje, urządzenie automatycznie przełącza się w tryb gotowości. Po około 30 sekundach bezczynności wyświetlacz się wyłącza. Naciśnij dowolny przycisk, aby ponownie włączyć wyświetlacz.
- Aby wyłączyć urządzenie, naciśnij i przytrzymaj przycisk włącz/wyłącz.
- Jeżeli czajnik zostanie włączony z niewystarczającą ilością wody (pod „MIN“), uaktywni się ochrona przed przegrzaniem. W takim przypadku wyłącz czajnik, odłącz go od gniazdka i pozwól mu ostygnąć. Następnie można dołączyć wodę i kontynuować podgrzewanie.

FUNKCJA MLEKO, HERBATA, KAWA

- Aby ustawić funkcję Mleko (MILK) – 40°C, należy kilkakrotnie nacisnąć przycisk ustawiania, aż wskaźnik sygnalizacyjny tej funkcji zacznie migać na panelu sterowania. Gdy wskaźnik sygnalizacyjny przestaje migać, zabrmi sygnał dźwiękowy i woda/mleko jest podgrzewane do temperatury 40°C. Ta funkcja jest idealna np. do przyrządzania mleka w proszku.

Przeostroga: Jeżeli podgrzewasz mleko w czajniku, konieczne jest wyczyszczenie czajnika w ciągu 10 minut po podgrzaniu, aby zapobiec jego uszkodzeniu.

- Aby ustawić funkcję Herbata (TEA) – 80°C, należy kilkakrotnie nacisnąć przycisk ustawiania, aż wskaźnik sygnalizacyjny tej funkcji zacznie migać na panelu sterowania. Gdy wskaźnik sygnalizacyjny przestaje migać, zabrmi sygnał dźwiękowy i woda jest podgrzewana do 80°C.
- Aby ustawić funkcję Kawa (CAFÉ) – 90°C, należy kilkakrotnie nacisnąć przycisk ustawiania, aż wskaźnik sygnalizacyjny tej funkcji zacznie migać na panelu sterowania. Gdy wskaźnik sygnalizacyjny przestaje migać, zabrmi sygnał dźwiękowy i woda jest podgrzewana do 90°C.
- Jeżeli podniesiesz czajnik z podstawy podczas podgrzewania wody i odstawisz go w ciągu 2 minut, zabrmi sygnał dźwiękowy i urządzenie będzie kontynuować podgrzewanie wody zgodnie z ustawioną funkcją.
- Aby ustawić funkcję podgrzewania za pomocą funkcji Keep Warm, najpierw wybierz żądaną funkcję za pomocą przycisku ustawień. Następnie, gdy wskaźnik sygnalizacyjny funkcji miga, naciśnij i przytrzymaj przycisk ustawień, aż funkcja Eco przełączy się na funkcję Keep Warm (zaświeci się wskaźnik sygnalizacyjny funkcji Keep Warm). Naciskając ponownie przycisk ustawień przez długi czas (gdy wskaźnik sygn. miga), można anulować funkcję Keep Warm poprzez powrót do funkcji Eco tylko w celu ogrzewania. Funkcja Keep Warm utrzymuje temperaturę wody przez 90 minut po zagotowaniu.
- Funkcję Keep Warm można w dowolnym momencie wyłączyć, naciskając przycisk włącz/wyłącz.
- Jeżeli podniesiesz czajnik z podstawy podczas korzystania z funkcji Keep Warm, funkcja zostanie anulowana i aby kontynuować, należy ją ponownie ustawić.
- Jeżeli w czajniku zabraknie wody podczas działania funkcji Keep Warm, wyłącz tę funkcję, aby uniknąć uszkodzeniu urządzenia.
- Nie wlewaj zimnej wody do czajnika podczas podgrzewania wody i korzystania z funkcji Keep Warm. Przed napełnianiem zawsze zdejmij czajnik z podstawy.

Pamiętaj: Urządzenie wyposażone jest w alarm dźwiękowy.

CZYSZCZENIE I KONSERWACJA

- Przed czyszczeniem lub przechowywaniem odłącz zawsze czajnik od sieci el. i pozostaw go do ostygnięcia.
- Użyj wilgotnej szmatki lub gąbki do wyczyszczenia zewnętrznej części czajnika, a następnie wysusz czajnik.
- Do czyszczenia podstawy należy używać tylko suchej szmatki.
- Czajnika ani jego podstawy nie wolno nigdy zanurzać w wodzie, ani w innych cieczach.
- Nie używaj agresywnych ani ściernych środków czyszczących.
- Przechowuj urządzenie w oryginalnym opakowaniu w suchym miejscu. Przed przechowywaniem upewnij się, że urządzenie jest czyste i całkowicie suche. Nie owijaj przewodu zasilającego wokół urządzenia.
- Osadzony kamień obniża skuteczność podgrzewania, dlatego co miesiąc czyść czajnik z osadów wapnia. Procedura: Napełnij czajnik mieszaniną wody i octu lub soku z cytryny w proporcji jeden do jednego do znaku „MAX”. Pozostaw mieszaninę w czajniku na 1 godzinę, a następnie włącz czajnik i poczekaj, aż wyłączy się automatycznie. Wylej mieszaninę. Napełnij czajnik czystą wodą do znaku „MAX” i zagotuj ponownie. Wylej wodę, aby usunąć pozostałe osady i resztki octu. Na koniec wypłucz czajnik kilka razy czystą wodą.

TABELA USTEREK I ICH USUWANIA

Problem	Przyczyna	Rozwiązanie
Panel sterowania jest wyłączony	Czajnik nie jest podłączony do źródła zasilania	Podłącz czajnik do źródła zasilania
	Awaria płytki drukowanej	Skontaktuj się z autoryzowanym centrum serwisowym
Czajnik nie podgrzewa wody	Awaria grzejnika	Skontaktuj się z autoryzowanym centrum serwisowym
	Awaria płytki drukowanej	
	Awaria termostatu	
Czajnik nie wyłącza się po zagotowaniu wody	Kamień	Oczyść czajnik z kamienia.
	Usterka urządzenia	Skontaktuj się z autoryzowanym centrum serwisowym
Czajnik wyłącza się przed zagotowaniem wody	Kamień	Oczyść czajnik z kamienia.
	Usterka urządzenia	Skontaktuj się z autoryzowanym centrum serwisowym

TABELA KOMUNIKATÓW BŁĘDÓW

Kod błędu	Przyczyna	Rozwiązanie
E1	Awaria termostatu	Skontaktuj się z autoryzowanym centrum serwisowym
E2	Zwarcie termostatu	Skontaktuj się z autoryzowanym centrum serwisowym
E3	Przegrzanie	Wyłącz czajnik i pozwól mu ostygnąć
E4	Awaria sygnału	Skontaktuj się z autoryzowanym centrum serwisowym
E7	Usterka czujnika	Skontaktuj się z autoryzowanym centrum serwisowym

SPECYFIKACJA TECHNICZNA

Zakres napięcia znamionowego	220-240 V
Częstotliwość znamionowa	50/60 Hz
Znamionowy pobór mocy	1500-1800 W
Objętość	1,5 l

Zmiany tekstu i danych technicznych zastrzeżone.

INSTRUKCJE ORAZ INFORMACJE DOTYCZĄCE USUWANIA ZUŻYTYCH OPAKOWAŃ

Zużyty materiał opakowaniowy należy przekazać do miejsca wyznaczonego przez gminę do utylizacji odpadów.

USUWANIE ZUŻYTYCH URZĄDZEŃ ELEKTRYCZNYCH I ELEKTRONICZNYCH

Ten symbol umieszczony na urządzeniach lub w dokumentacji towarzyszącej oznacza, że zużytych urządzeń elektrycznych i elektronicznych nie można łączyć z odpadami z gospodarstw domowych. W celu odpowiedniej likwidacji, odzysku i recyklingu należy przekazać te urządzenia do wyznaczonych punktów zbiórki. Alternatywnie, w niektórych krajach Unii Europejskiej lub innych krajach europejskich, można zwrócić te urządzenia lokalnemu dystrybutorowi podczas zakupu innego ekwiwalentnego urządzenia. Właściwa utylizacja tych urządzeń pozwoli na zachowanie cennych zasobów naturalnych i uniknięcie ewentualnego negatywnego wpływu na środowisko naturalne i zdrowie ludzi, który mógłby zaistnieć w przypadku niewłaściwego zagospodarowania odpadów.



Urządzenie to spełnia wszystkie podstawowe wymagania dyrektyw UE, które go dotyczą.