

Rohnson®

Instrukcja obsługi
CZAJNIK ELEKTRYCZNY
R-7110



Przed użyciem urządzenia należy zapoznać się z jego instrukcją. Z urządzenia należy korzystać tylko w sposób opisany w niniejszej instrukcji obsługi. Instrukcję należy zachować.

WAŻNE INSTRUKCJE BEZPIECZEŃSTWA PRZECZYTAJ UWAŻNIE I ZACHOWAJ NA PRZYSZŁOŚĆ

- Jeżeli urządzenie zostanie uszkodzone wskutek nieprzestrzegania zasad podanych w niniejszej instrukcji, gwarancja traci ważność. Producent ani importer nie ponoszą odpowiedzialności za szkody wynikające z nieprzestrzegania zasad podanych w instrukcji. Nieostrożne korzystanie z urządzenia nie jest zgodne z warunkami niniejszej instrukcji.
- Przed podłączeniem urządzenia do gniazdka el. należy upewnić się, że napięcie podane na tabliczce znamionowej odpowiada napięciu w gniazdku.
- Urządzenie podłączaj tylko do prawidłowo uziemionego gniazdka.

PRZESTROGA

- Z niniejszego urządzenia mogą korzystać dzieci w wieku 8 lat i starsze oraz osoby o ograniczonej sprawności ruchowej, zmysłowej lub umysłowej oraz osoby bez doświadczenia i wiedzy, jeżeli są pod nadzorem lub zostały pouczone odnośnie instrukcji bezpieczeństwa obsługi urządzenia i rozumieją potencjalne zagrożenia. Czyszczenie i konserwację wykonywaną przez użytkownika nie mogą wykonywać dzieci, które nie są starsze niż 8 lat i nie znajdują się pod nadzorem. Urządzenie i jego przewód zasilający należy przechowywać poza zasięgiem dzieci młodszych niż 8 lat.
- Dzieciom nie wolno bawić się urządzeniem.
- Urządzenia używaj tylko do celów, do których jest ono przeznaczone.
- Urządzenie nie jest przeznaczone do obsługi za pośrednictwem programatora, zewnętrznego timera lub zdalnego sterowania.
- Jeżeli urządzenia się nie używa lub zaplanowane jest jego czyszczenie, należy wyłączyć je i odłączyć od gniazdka elektrycznego.
- Jeżeli urządzenie nie funkcjonuje prawidłowo, zostało upuszczone, uszkodzone lub zanurzone w wodzie, nie wolno go używać. Nie wolno używać urządzenia z uszkodzoną wtyczką przewodu zasilającego. Pod żadnym pozorem nie wolno naprawiać urządzenia samemu. Nie wolno dokonywać żadnych modyfikacji urządzenia - grozi to porażeniem prądem elektrycznym. Naprawy i regulację niniejszego urządzenia może dokonywać tylko autoryzowane centrum serwisowe.
- Nie wolno odłączać urządzenia od gniazdka el. ciągnąc za przewód zasilający - istnieje ryzyko uszkodzenia przewodu zasilającego lub gniazdka.

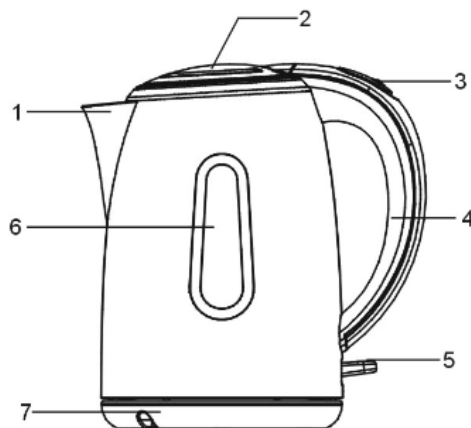
- Nie wolno kłaść ciężkich przedmiotów na przewodzie zasilającym. Nie pozwól, aby przewód zasilający zwiisał przez krawędź stołu lub dotykał gorącej powierzchni urządzenia.
- Wyłącz urządzenie i odłącz je od sieci el. zawsze przed napełnianiem i wylewaniem wody. Zawsze zdejmuj czajnik z podstawy przed nalewaniem wody.
- Nie wolno używać urządzenia nad gorącymi powierzchniami lub w pobliżu źródeł ciepła, takich jak np. kuchenki gazowe lub elektryczne, piecyki itp.
- Nie wolno używać w pobliżu gazów wybuchowych czy łatwopalnych.
- To urządzenie nie jest przeznaczone do użytku na zewnątrz.
- Urządzenie należy umieszczać na stabilnej, płaskiej i suchej powierzchni.
- Czajnik napełniaj tylko zimną wodą.
- Ilość wody w czajniku nie może przekraczać znaku „MAX“ (w przeciwnym razie z czajnika będzie podczas podgrzewania przyskała gorąca woda).
- Przed włączeniem należy upewnić się, że pokrywa urządzenia jest prawidłowo zamknięta. Nie otwieraj pokrywy podczas podgrzewania wody nawet wtedy, gdy woda jest gorąca, aby uniknąć poparzenia.
- Nie wolno włączać czajnika, jeżeli jest on pusty (bez wody).
- Powierzchnia urządzenia jest podczas pracy gorąca. Nie dotykaj gorących powierzchni. Zawsze używaj tylko uchwytu i przycisków. Należy unikać kontaktu z gorącą parą.
- Podczas przenoszenia czajnika z gorącą wodą należy zachować szczególną ostrożność. Nalewaj gorącą wodę powoli i ostrożnie.
- Podczas ponownego napełniania jeszcze gorącego czajnika należy zachować szczególną ostrożność.
- Jeżeli używasz czajnika na drewnianej powierzchni, użyj podkładki ochronnej.
- Urządzenie należy umieścić tak, aby wylot nie prowadził w kierunku ścian lub szafek, aby uniknąć uszkodzenia spowodowanego wychodzącą parą.
- Nie wolno podnosić czajnika za pokrywę.
- Przed zdjęciem czajnika z podstawy należy upewnić się, że jest wyłączony.
- Przed odłączeniem od sieci el. upewnij się najpierw, że urządzenie jest wyłączone.
- Nie zanurzaj urządzenia w wodzie ani w innych płynach.
- Czajnika używaj tylko z dołączoną podstawą.

- Jeżeli nie korzystasz z urządzenia przez dłuższy czas, osusz je i przechowuj w suchym miejscu, w temperaturze pokojowej.
- To urządzenie jest przeznaczone do użytku domowego i w instalacjach takich jak:
 - aneksy kuchenne w sklepach, biurach i innych miejscach pracy;
 - przez gości w hotelach, motelach i innych obiektach noclegowych
 - firmy zapewniające nocleg ze śniadaniem
 - gospodarstwa rolne

Pamiętaj: Czajnik jest wyposażony w filtr, który zatrzymuje złoży wapna, zapobiegając w ten sposób zanieczyszczenia filizanki osadami. Osady wapniowe i inne osady nie są przedmiotem reklamacji, ponieważ powstają one, wskutek jakości wody.

OPIS URZĄDZENIA

1. Nalewka
2. Pokrywa
3. Przycisk do otwierania pokrywy
4. Uchwyt
5. Przycisk (włącz/wyłącz)
6. Wskaźnik poziomu wody
7. Podstawa



KORZYSTANIE Z URZĄDZENIA

- Usuń wszystkie opakowania.
- Przed pierwszym użyciem należy napełnić czajnik wodą do znaku "MAX" i zagotować przez chwilę. Wylej wodę i powtórz proces jeszcze raz.
- Powierzchnię urządzenia przetrzyj wilgotną szmatką.
- Umieść podstawę czajnika na suchej i równej powierzchni.
- Wlej do czajnika odpowiednią ilość wody i zamknij pokrywę. Poziom wody musi poruszać się od "MIN" do "MAX".
- Umieść czajnik na podstawie i podłącz go do sieci el.
- Upewnij się, że pokrywa jest prawidłowo zamknięta i włącz urządzenie, naciskając przycisk włącz/wyłącz.
- Kiedy woda się zagotuje, czajnik automatycznie się wyłączy.
- **Pamiętaj:** Upewnij się, że przycisk włącz/wyłącz nie jest w żaden sposób zablokowany, a pokrywa jest prawidłowo zamknięta, w przeciwnym razie czajnik nie wyłączy się automatycznie.
- Podgrzewanie wody można zatrzymać w dowolnym momencie, przelączając przycisk do pozycji wyłącz.
- Aby ponownie podgrzać wodę, odczekaj ok. 20 sekund, zanim czajnik ostygnie i będzie można go znów włączyć.
- Jeżeli czajnik zostanie włączony z niewystarczającą ilością wody (pod "MIN"), uaktywni się ochrona przed przegrzaniem. W takim przypadku wyłącz czajnik, odłącz go od gniazdka i pozostaw przez 15 minut, aby ostygł. Następnie można dolać wodę i kontynuować podgrzewanie.

CZYSZCZENIE I KONSERWACJA

- Przed czyszczeniem lub przechowywaniem odłącz zawsze czajnik od sieci el. i pozostaw go do ostygnięcia.
- Do czyszczenia zewnętrznych części czajnika elektrycznego używaj wilgotnej szmatki lub gąbki. Aby usunąć plamy, używaj szmatki zwilżonej w słabym roztworze neutralnego kuchennego środka czyszczącego. Następnie osusz starannie czajnik.
- Do czyszczenia podstawy należy używać tylko suchej szmatki.
- Czajnika ani jego podstawy nie wolno nigdy zanurzać w wodzie, ani w innych cieczach.

- Do czyszczenia czajnika nie wolno nigdy używać materiałów ściernych (np. druciaka) ani agresywnych środków czyszczących.

Do usuwania osadów wapniowych można korzystać na przykład z następujących sposobów:

- a) **8% ocet biały, powszechnie dostępny w sklepach** - czajnik należy napelnić ½ l octu i odstawić go bez gotowania przez dwie godziny. Następnie należy opróżnić czajnik elektryczny i przed ponownym użyciem przegotować w nim 4 - 5 razy czystą wodę.
- b) **kwas cytrynowy** - w czajniku elektrycznym należy przegotować ½ l wody, do przegotowanej wody dodać 30 g kwasu cytrynowego i odstawić na około 30 min.

Pamiętaj: W przypadku wody zawierającej dużą ilość kamienia, osadza się on częściej. Dlatego zaleca się czyścić czajnik, co najmniej raz na miesiąc.

DANE TECHNICZNE

Zakres znamionowy napięcia	220-240 V
Częstotliwość znamionowa	50 Hz
Moc znamionowa	1850-2200 W
Objętość	1,7 l

Zmiany tekstu i danych technicznych zastrzeżone.

INSTRUKCJE ORAZ INFORMACJE DOTYCZĄCE USUWANIA ZUŻYTYCH OPAKOWAŃ

Zużyty materiał opakowaniowy należy przekazać do miejsca wyznaczonego przez gminę do utylizacji odpadów.

USUWANIE ZUŻYTYCH URZĄDZEŃ ELEKTRYCZNYCH I ELEKTRONICZNYCH

Ten symbol umieszczony na urządzeniach lub w dokumentacji towarzyszącej oznacza, że zużytych urządzeń elektrycznych i elektronicznych nie można łączyć z odpadami z gospodarstw domowych. W celu odpowiedniej likwidacji, odzysku i recyklingu należy przekazać te urządzenia do wyznaczonych punktów zbiórki. Alternatywnie, w niektórych krajach Unii Europejskiej lub innych krajach europejskich, można zwrócić te urządzenia lokalnemu dystrybutorowi podczas zakupu innego ekwiwalentnego urządzenia. Właściwa utylizacja tych urządzeń pozwoli na zachowanie cennych zasobów naturalnych i uniknięcie ewentualnego negatywnego wpływu na środowisko naturalne i zdrowie ludzi, który mógłby zaistnieć w przypadku niewłaściwego zagospodarowania odpadów.



Urządzenie to spełnia wszystkie podstawowe wymagania dyrektyw UE, które go dotyczą.