

**Rohnson®**

Instrukcja obsługi  
**CZAJNIK ELEKTRYCZNY**  
**R-7060**



Przed użyciem urządzenia należy zapoznać się z jego instrukcją. Z urządzenia należy korzystać tylko w sposób opisany w niniejszej instrukcji obsługi. Instrukcję należy zachować.

## **WAŻNE INSTRUKCJE BEZPIECZEŃSTWA PRZECZYTAJ UWAŻNIE I ZACHOWAJ NA PRZYSZŁOŚĆ**

- Jeżeli urządzenie zostanie uszkodzone wskutek nieprzestrzegania zasad podanych w niniejszej instrukcji, gwarancja traci ważność. Producent ani importer nie ponoszą odpowiedzialności za szkody wynikające z nieprzestrzegania zasad podanych w instrukcji. Nieostrożne korzystanie z urządzenia nie jest zgodne z warunkami niniejszej instrukcji.
- Przed podłączeniem urządzenia do gniazdka elektrycznego należy upewnić się, że napięcie podane na tabliczce znamionowej odpowiada napięciu w gniazdku.
- Urządzenie podłączaj tylko do prawidłowo uziemionego gniazdka.

### **PRZESTROGA**

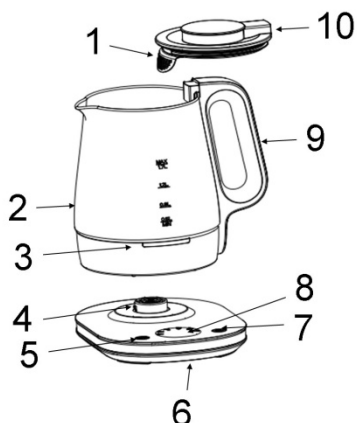
- Z niniejszego urządzenia mogą korzystać dzieci w wieku 8 lat i starsze oraz osoby o ograniczonej sprawności ruchowej, zmysłowej lub umysłowej, lub osoby bez doświadczenia i wiedzy, jeżeli są pod nadzorem lub zostały pouczone odnośnie instrukcji bezpieczeństwa obsługi urządzenia i rozumieją potencjalne zagrożenia. Czyszczenie i konserwację wykonywaną przez użytkownika nie mogą wykonywać dzieci, które nie są starsze niż 8 lat i nie znajdują się pod nadzorem. Urządzenie i jego przewód zasilający należy przechowywać poza zasięgiem dzieci młodszych niż 8 lat.
- Dzieciom nie wolno bawić się z urządzeniem.
- Urządzenia używaj tylko do celów, do których jest ono przeznaczone.
- Urządzenie nie jest przeznaczone do obsługi za pośrednictwem programatora, zewnętrznego timera lub zdalnego sterowania.
- Jeżeli urządzenia się nie używa lub zaplanowane jest jego czyszczenie, należy wyłączyć je i odłączyć od gniazdka elektrycznego.
- Jeżeli urządzenie nie funkcjonuje prawidłowo, zostało upuszczone, uszkodzone lub zanurzone w wodzie, nie wolno go używać. Nie wolno używać urządzenia z uszkodzoną wtyczką przewodu zasilającego. Pod żadnym pozorem nie wolno naprawiać urządzenia samemu. Nie wolno dokonywać żadnych modyfikacji urządzenia - grozi to porażeniem prądem elektrycznym. Naprawy i regulację niniejszego urządzenia może dokonywać tylko autoryzowane centrum serwisowe.

- Nie wolno odłączać urządzenia od gniazdka elektrycznego ciągnąc za przewód zasilający - istnieje ryzyko uszkodzenia przewodu zasilającego lub gniazdka.
- Nie wolno kłaść ciężkich przedmiotów na przewodzie zasilającym. Upewnij się, że przewód zasilający nie zwisa przez krawędź stołu ani nie dotyka ostrych lub gorących powierzchni.
- Urządzenie to nie jest przeznaczone do użytku na zewnątrz. Nie jest ono przeznaczone do użytku komercyjnego.
- Urządzenie jest przeznaczone wyłącznie do podgrzewania wody.
- Wyłącz urządzenie i odłącz je od sieci el. zawsze przed napełnianiem i wylewaniem wody.
- Ilość wody w czajniku nie może przekraczać znaku „MAX“ (w przeciwnym razie z czajnika będzie podczas podgrzewania przyskała gorąca woda). Zalecamy nalewanie do czajnika wody o temperaturze pokojowej lub zimnej wody.
- Nie wolno używać urządzenia nad gorącymi powierzchniami lub w pobliżu źródeł ciepła, takich jak np. kuchenki gazowe lub elektryczne, piecyki itp.
- Urządzenia nie wolno używać w pobliżu gazów wybuchowych czy łatwopalnych.
- Nie podłączaj urządzeń o dużym poborze mocy do tego samego obwodu elektrycznego.
- Ustaw urządzenie na płaskiej, stabilnej i suchej powierzchni.
- Nie pozostawiaj włączonego urządzenia bez nadzoru.
- Nie wolno dotykać gorących powierzchni urządzenia. Zawsze używaj tylko uchwyty i przycisków. Należy unikać kontaktu z gorącą parą.
- Urządzenie należy umieścić tak, aby wylot nie znajdował się w kierunku ścian lub szafek, w przeciwnym razie może dojść do uszkodzenia spowodowanego wychodzącą parą.
- Przed włączeniem należy upewnić się, że pokrywa urządzenia jest prawidłowo zamknięta. Nie otwieraj pokrywy podczas podgrzewania wody, aby uniknąć poparzenia. Pokrywę otwieraj zawsze ostrożnie. Nie wolno podnosić czajnika za pokrywę.
- Podczas przenoszenia czajnika z gorącą wodą należy zachować szczególną ostrożność.
- Nie wolno włączać czajnika, jeżeli jest on pusty (bez wody).
- Używaj czajnika tylko z dostarczaną podstawą.

- Nie zanurzaj urządzenia ani jego części w wodzie lub w innej cieczy.
- Unikaj bezpośredniego kontaktu wody z panelem sterowania, podstawą i przewodem zasilającym.
- To urządzenie jest przeznaczone do użytku domowego i w instalacjach takich jak:
  - aneksy kuchenne w sklepach, biurach i innych miejscach pracy;
  - przez gości w hotelach, motelach i innych obiektach noclegowych
  - firmy zapewniające nocleg ze śniadaniem
  - gospodarstwa rolne

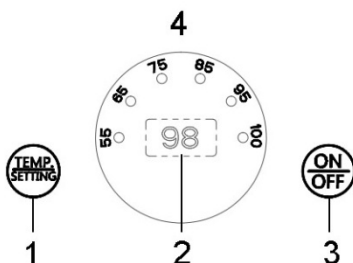
## OPIS URZĄDZENIA

1. Filtr ze stali nierdzewnej
2. Korpus
3. Podświetlenie LED
4. Złącze
5. Przycisk do ustawiania temperatury
6. Podstawa
7. Przycisk włącz/wyłącz
8. Wyświetlacz
9. Uchwyt
10. Pokrywa



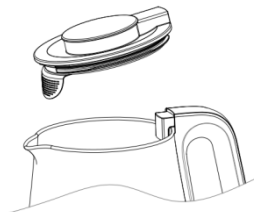
## OPIS PANELU STEROWANIA

1. Przycisk do ustawiania temperatury
2. Wyświetlacz
3. Przycisk włącz/wyłącz
4. Wskaźniki sygnalizacyjne temperatury



## KORZYSTANIE Z URZĄDZENIA

- Usuń wszystkie opakowania.
- Przed pierwszym użyciem napełnij czajnik wodą do znaku „MAX” i zagotuj. Wylej wodę i powtórz proces jeszcze raz.
- Napełnij konwici pożądaną ilością wody. Poziom wody musi poruszać się od „MIN” do „MAX”.
- Zamknij pokrywę. Zamykając pokrywę, zawsze najpierw umieszczaj filtr, a następnie resztę pokrywki. Aby zdjąć pokrywę, jedną ręką przytrzymaj czajnik, a drugą zdejmij pokrywę.
- Upewnij się, że pokrywa czajnika jest prawidłowo zamknięta (w przeciwnym razie czajnik nie wyłączy się automatycznie).
- Umieść podstawę urządzenia na płaskiej, suchej powierzchni.
- Postaw czajnik na podstawie i podłącz do źródła zasilania (zabrmi sygnał dźwiękowy).
- Włącz urządzenie, naciskając przycisk włącz/wyłącz (zabrmi sygnał dźwiękowy, urządzenie jest w trybie czuwania). Wyświetlacz pokazuje aktualną temperaturę wody.
- Naciśnij kilkakrotnie przycisk ustawiania temperatury, aby ustawić żądaną temperaturę podgrzewania wody (55°C, 65°C, 75°C, 85°C, 95°C lub 100°C). Zapali się odpowiedni wskaźnik sygnalizacyjny, a woda zostanie podgrzana do wybranej temperatury.
- Podczas podgrzewania wody wyświetlacz pokazuje aktualną temperaturę wody.
- Proces podgrzewania można zatrzymać w dowolnym momencie, naciskając przycisk włączania/wyłączania.
- Aby włączyć urządzenie, naciśnij i przytrzymaj przycisk włączania/wyłączania przez ok. 5 sekund. Urządzenie wyłączy się również automatycznie po 5 minutach, jeżeli nie jest używane.
- Jeżeli czajnik zostanie włączony z niewystarczającą ilością wody (pod „MIN”), uaktywni się ochrona przed przegrzaniem. W takim przypadku wyłącz czajnik, odłącz go od gniazdka i pozwól mu ostygnąć. Następnie można dołączyć wodę i kontynuować podgrzewanie.



- Czajnik wyposażony jest w funkcję wyjmowane sitko do herbaty. Po zagotowaniu wody sitko można napełnić herbatą i umieścić na wewnętrznej stronie pokrywy czajnika.

## CZYSZCZENIE I KONSERWACJA

- Przed czyszczeniem lub przechowywaniem odłącz zawsze czajnik od sieci el. i pozostaw go do ostygnięcia.
- Użyj wilgotnej szmatki lub gąbki do wyczyszczenia zewnętrznej części czajnika, a następnie wysusz czajnik.
- Do czyszczenia podstawy należy używać tylko suchej szmatki.
- Czajnika ani jego podstawy nie wolno nigdy zanurzać w wodzie, ani w innych cieczach.
- Nie używaj agresywnych ani ściernych środków czyszczących.
- Przechowuj urządzenie w oryginalnym opakowaniu w suchym miejscu. Przed przechowywaniem upewnij się, że urządzenie jest czyste i całkowicie suche. Nie owijaj przewodu zasilającego wokół urządzenia.
- Osadzony kamień obniża skuteczność podgrzewania, dlatego co miesiąc czyść czajnik z osadów wapnia. Procedura: Napełnij czajnik mieszaniną wody i octu lub soku z cytryny w proporcji jeden do jednego do znaku „MAX”. Pozostaw mieszaninę w czajniku na 1 godzinę, a następnie włącz czajnik i poczekaj, aż wyłączy się automatycznie. Wylej mieszaninę. Napełnij czajnik czystą wodą do znaku „MAX” i zagotuj ponownie. Wylej wodę, aby usunąć pozostałe osady i resztki octu. Na koniec wypłucz czajnik kilka razy czystą wodą.

**SPECYFIKACJA TECHNICZNA**

Zakres napięcia znamionowego	220-240 V
Częstotliwość znamionowa	50 Hz
Znamionowy pobór mocy	1800 W
Objętość	1,7 l

Zmiany tekstu i danych technicznych zastrzeżone.

**INSTRUKCJE ORAZ INFORMACJE DOTYCZĄCE USUWANIA ZUŻYTYCH OPAKOWAŃ**

Zużyty materiał opakowaniowy należy przekazać do miejsca wyznaczonego przez gminę do utylizacji odpadów.

**USUWANIE ZUŻYTYCH URZĄDZEŃ ELEKTRYCZNYCH I ELEKTRONICZNYCH**

Ten symbol umieszczony na urządzeniach lub w dokumentacji towarzyszącej oznacza, że zużytych urządzeń elektrycznych i elektronicznych nie można łączyć z odpadami z gospodarstw domowych. W celu odpowiedniej likwidacji, odzysku i recyklingu należy przekazać te urządzenia do wyznaczonych punktów zbiórki. Alternatywnie, w niektórych krajach Unii Europejskiej lub innych krajach europejskich, można zwrócić te urządzenia lokalnemu dystrybutorowi podczas zakupu innego ekwiwalentnego urządzenia. Właściwa utylizacja tych urządzeń pozwoli na zachowanie cennych zasobów naturalnych i uniknięcie ewentualnego negatywnego wpływu na środowisko naturalne i zdrowie ludzi, który mógłby zaistnieć w przypadku niewłaściwego zagospodarowania odpadów.



Urządzenie to spełnia wszystkie podstawowe wymagania dyrektyw UE, które go dotyczą.