



Návod na použitie

**SUŠIČ VLASOV**

R-679n



Pred použitím tohto spotrebiča sa prosím oboznámte s návodom na jeho obsluhu. Spotrebič používajte iba tak, ako je popísané v tomto návode na použitie. Návod uschovajte pre prípad ďalšej potreby.

## **DÔLEŽITÉ BEZPEČNOSTNÉ POKYNY ČÍTAJTE POZORNE A USCHOVAJTE PRE BUDÚCE POUŽITIE**

- Ak dôjde k poškodeniu spotrebiča nedodržaním pokynov v tejto príručke, záruka sa stáva neplatnou. Výrobca/dovozca nenesie žiadnu zodpovednosť za škody spôsobené nedodržaním pokynov písaných v manuáli. Nedbalé používanie spotrebiča nie je v súlade s podmienkami tohto návodu.
- Pred pripojením spotrebiča k sieťovej zásuvke sa uistite, že sa napätie uvedené na typovom štítku spotrebiča zhoduje s elektrickým napätím zásuvky.
- Spotrebič pripájajte iba k riadne uzemnenej zásuvke.

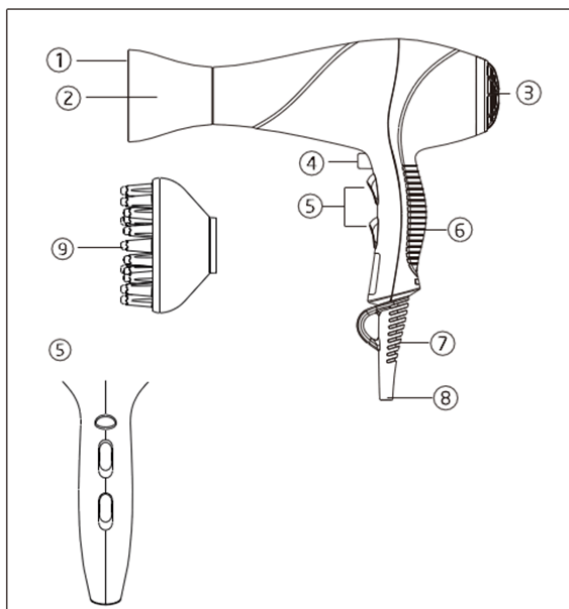
### **Upozornenie**

- Tento spotrebič môžu používať deti vo veku 8 rokov a staršie a osoby so zníženými fyzickými, zmyslovými alebo mentálnymi schopnosťami alebo s nedostatkom skúseností a znalostí, ak sú pod dozorom alebo boli poučené o používaní spotrebiča bezpečným spôsobom a rozumejú prípadným nebezpečenstvám. Čistenie a údržbu vykonávanú používateľom nesmú vykonávať deti, ak nie sú staršie ako 8 rokov a pod dozorom. Spotrebič a jeho sieťový kábel udržiajte mimo dosahu detí mladších ako 8 rokov.
- Deti sa so spotrebičom nesmú hrať. Čistenie a údržbu nesmú vykonávať deti bez dozoru.
- Pred pripojením spotrebiča k sieťovej zásuvke sa uistite, že sa technické údaje uvedené na štítku spotrebiča zhodujú s elektrickým napätím zásuvky, ku ktorej chcete spotrebič pripojiť.
- Nepoužívajte spotrebič na iné účely, než na ktoré je určený.
- Spotrebič nekladte na elektrický alebo plynový varič a iné zdroje tepla alebo do ich blízkosti.
- Spotrebič neumiestňujte na okraj pracovnej plochy alebo na nestabilný povrch.
- Spotrebič vždy umiestnite na rovný a suchý povrch.
- Uchovávajte spotrebič mimo dosahu vody! Nepoužívajte tento spotrebič v blízkosti vane apod. Ak je sušič vlasov používaný v kúpeľni, odpojte jej po použití, pretože blízkosť vody predstavuje nebezpečenstvo, aj keď je sušič vlasov vypnutý.

- Pokiaľ spotrebič nepoužívate alebo plánujete čistenie, vždy jej vypnite a odpojte zo sieťovej zásuvky.
- Neodpájajte spotrebič od sieťovej zásuvky ťahom za sieťový kábel a nedotýkajte sa jeho častí mokrými rukami - vzniká nebezpečenstvo poškodenia sieťového kábla/sieťovej zásuvky.
- Neomotávajte kábel okolo spotrebiča.
- Spotrebič s poškodeným sieťovým káblom/vidlicou sieťového kábla je zakázané používať. Ak je sieťový kábel poškodený, výmenu zverte odbornému servisu.
- Nepoužívajte spotrebič, ak nefunguje správne, spadol, bol poškodený alebo ponorený do vody. V žiadnom prípade neopravujte spotrebič sami. Na spotrebiči nevykonávajte žiadne úpravy - vzniká nebezpečenstvo úrazu elektrickým prúdom. Všetky opravy a nastavenia tohto spotrebiča zverte autorizovanému servisnému stredisku.
- Nikdy neblokujte vzduchové mriežky.
- Ak je spotrebič prehriaty, vypne sa automaticky. Odpojte spotrebič a nechajte ho vychladnúť po dobu niekoľkých minút. Predtým, než spotrebič znovu zapnete, skontrolujte mriežky a uistite sa, že nie sú blokováné prachom, vlasy, apod.
- Nesmerujte prúdenie vzduchu k očiam alebo iným citlivým oblastiam.
- Nepoužívajte sušič vlasov na iné účely ako je sušenie a styling ľudských vlasov.
- Vždy spotrebič vypnite pred odložením, aj keď je to len na chvíľu.
- Po použití spotrebič vždy odpojte z elektrickej siete.

**POPIS SPOTREBIČA**

1. Koncentrátor
2. Výstup vzduchu
3. Vstup vzduchu
4. Tlačidlo studeného vzduchu
5. Prepínače intenzity prúdenia a teploty vzduchu
6. Rukoväť
7. Pútko pre zavesenie
8. Napájací kábel
9. Difuzér

**Prepínač teploty vzduchu**

Pozícia I - studený vzduch

Pozícia II - stredná teplota pre jemné vysušenie a styling

Pozícia III - vysoká teplota pre rýchle vysušenie

**Prepínač intenzity prúdenia**

Pozícia 0 - vypnuté

Pozícia I - stredná intenzita prúdenia vzduchu

Pozícia II - vysoká intenzita prúdenia vzduchu

## STYLINGOVÉ NÁSTAVCE

- **Koncentrátor** - umožňuje nasmerovať prúd vzduchu priamo na vlasy, ktoré upravujete. Pripojte koncentrátor jednoduchým zaklapnutím na hubicu fénu. Odpojte ho ťahom od hubice.  
Pre objem vlasov, tvorbu vln a natočenie končekov vlasov je možné koncentrátor použiť spolu s okrúhlou kefa (kefa nie je súčasťou balení).
- **Difuzér** - vhodný pre použitie napríklad pre zdôraznenie vln u kučeravých vlasov. Nasadíte difuzér na hubicu fénu zatlačením a otáčaním. Vyberte vhodnú intenzitu prúdenia vzduchu pre váš styling. Pre sušenie kučeravých vlasov držte fén nad vlasy v predklone a pomaly pohybujte okolo hlavy.

## ČISTENIE

- Spotrebič možno čistiť suchou handričkou.
- Nadstavce možno čistiť vlhkou handričkou alebo opláchnuť pod tečúcou vodou. Pred čistením nástavcov je najprv snímte zo spotrebiča. Uistite sa, že sú nadstavce pred použitím alebo skladovaním suché.
- Spotrebič vodou nikdy neoplachujte.

## SKLADOVANIE

- Spotrebič po použití odpojte zo zásuvky.
- Spotrebič nechajte vychladnúť a uložte ho na suchom mieste. Nikdy neomotávajte napájací kábel okolo prístroja, aby nedošlo k jeho zlomeniu.

**TECHNICKÁ ŠPECIFIKÁCIA**

Menovitý rozsah napätia	220-240 V
Menovitý kmitočet	50 Hz
Menovitý príkon	2000 W

Zmeny textu a technických údajov vyhradené.

**POKYNY A INFORMÁCIE O ZAOBCHÁDZANÍ S POUŽITÝM OBALOM**

Použitý obalový materiál odložte na miesto určené obcou na ukladanie odpadu.

**LIKVIDÁCIA POUŽITÝCH ELEKTRICKÝCH A ELEKTRONICKÝCH ZARIADENÍ**

Tento symbol na produktoch alebo v sprievodných dokumentoch znamená, že použité elektrické a elektronické výrobky nesmú byť pridané do bežného komunálneho odpadu. Pre správnu likvidáciu, obnovu a recykláciu odovzdajte tieto výrobky na určené zberné miesta. Alternatívne v niektorých krajinách Európskej únie alebo iných európskych krajinách môžete vrátiť svoje výrobky miestnemu predajcovi pri kúpe ekvivalentného nového produktu. Správnu likvidáciu tohto produktu pomôžete zachovať cenné prírodné zdroje a napomáhate prevencii potenciálnych negatívnych dopadov na životné prostredie a ľudské zdravie, čo by mohli byť dôsledky nesprávnej likvidácie odpadov.



Tento výrobok spĺňa všetky základné požiadavky smerníc EÚ, ktoré sa naň vzťahujú.