



Használati útmutató

HAJSZÁRÍTÓ

R-679n



Mielőtt a készüléket használatba venné, kérjük, hogy az alábbi használati utasítással részletesen ismerkedjen meg. Az elektromos készüléket a jelen útmutató utasításai szerint használja. Az útmutatót az esetleges későbbi használat érdekében őrizze meg.

FONTOS BIZTONSÁGI UTASÍTÁSOK OLVASSA EL FIGYELMESEN ÉS ŐRIZZE MEG

- Amennyiben a jelen útmutató utasításainak be nem tartása miatt hibásodik meg a készülék, a jótállás érvényét veszti. A gyártó/importőr nem tartozik felelősséggel azon károkért, amelyek a jelen útmutatóban leírt utasítások be nem tartása miatt keletkeztek. A készülék gondatlan használata nincs összhangban a jelen útmutató feltételeivel.
- A készülék táphálózathoz való csatlakoztatását megelőzően bizonyosodjon meg arról, hogy a készülék típuscímkején feltüntetett feszültség megegyezik az Ön által használni kívánt elektromos aljzat tápfeszültségével.
- A készüléket csak az előírásoknak megfelelően leföldelt aljzathoz csatlakoztassa.

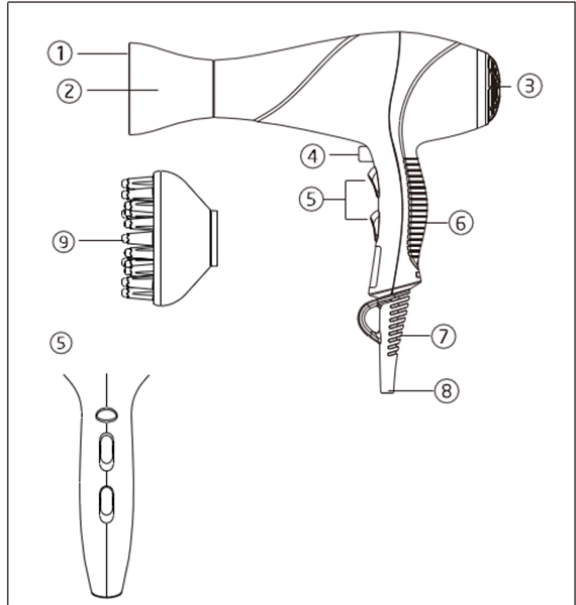
Figyelmeztetés

- A jelen készüléket 8 éven felüli gyermekek, illetve testileg, érzékszervileg vagy lelkileg fogyatékos vagy nem elegendő tapasztalattal, ismerettel rendelkező személyek is használhatják, amennyiben felügyelet alatt állnak vagy a készülék biztonságos kezeléséről felvilágosításban részesültek és tudatában vannak az esetleges veszélyeknek. A készülék felhasználó általi tisztítását, karbantartását nem végezhetik 8 éven aluli illetve felügyelet nélküli gyermekek. A készüléket és a tápvezetékét tartsa 8 éven aluli gyermekektől távol.
- Gyermekeknek tilos játszani a készülékkel. A tisztítást és karbantartást gyermek nem végezheti felügyelet nélkül.
- A készülék táphálózathoz való csatlakoztatását megelőzően bizonyosodjon meg arról, hogy a készülék típuscímkején feltüntetett műszaki adatok megegyeznek az Ön által használni kívánt elektromos aljzat tápfeszültségével.
- Ne használja a készüléket más célból, mint amire az előírások szerint szolgál.
- Ne helyezze a készüléket villany- vagy gáztűzhelyre, sem egyéb hőforrásra vagy annak közelébe.
- Ne helyezze a készüléket a munkadeszka szélére vagy instabil felületre.
- A készüléket tegye minden esetben egyenes és száraz felületre.
- Vízről, nedvességtől távol tárolja! A készüléket ne használja fürdőkád, stb. közelében. Amennyiben a hajszárítót a fürdősobában használja, használat után kapcsolja ki a hálózathoz, mert a víz közelsége veszélyt jelent akkor is, ha a hajszárító ki van kapcsolva.

- Amennyiben nem használja a készüléket vagy annak tisztítását tervezi, minden esetben kapcsolja ki és húzza ki a hálózathoz.
- A készüléket tilos a táphálózati aljzathoz a vezetékénél fogva kihúzni ill. részeit nedves kézzel megfogni – ilyen esetben a tápkábel/hálózati aljzat károsodásának veszélye áll fent.
- A kábelt ne tekerje rá a készülékre.
- A tápvezeték/csatlakozó dugó károsodása esetén tilos a készülék használata. Amennyiben a tápvezeték megsérült, cseréjét bízza a szakszervíz munkatársaira.
- **Ne használja a készüléket, amennyiben nem működik megfelelően, ha leesett a földre és károsodás érte vagy vízbe merült.** Semmi esetre sem végezzen javításokat a készüléken, sem módosításokat - áramütés veszélye áll fent. A jelen készülék bármilyen javítását, beállítását bízza a márkaszervíz munkatársaira.
- Soha ne takarja le a légrácsot.
- Ha a készülék túlságosan felmelegszik, önműködően leáll. Ilyenkor húzza ki a hálózathoz és pár percig hagyja hűlni. Mielőtt ismét bekapcsolja a készüléket, ellenőrizze a rácsokat, hogy nem tömődtek-e el porral vagy hajjal, stb.
- A készülékkel ne fújjon a szemébe vagy más érzékeny testrészére.
- Ne használja a hajszárítót más célra, mint az emberi haj szárítására és formázására.
- Ha csak rövid időre is leteszi a készüléket, minden esetben kapcsolja ki.
- Használat után mindig húzza ki a készüléket az elektromos hálózathoz.

A KÉSZÜLÉK LEÍRÁSA

1. Szűrő
2. Levegő kiáramlása
3. Levegő bemenet
4. Hideg levegő kapcsoló
5. Légáramlás intenzitás és hőmérséklet kapcsoló
6. Markolat
7. Akasztó
8. Csatlakozó kábel
9. Diffúzor



Léghőmérséklet kapcsoló

I állás – hideg levegő

II állás – közepes hőmérséklet enyhe szárításhoz és formázáshoz

III állás – magas hőmérséklet gyors szárításhoz

Légáramlás intenzitás kapcsoló

0 állás – kikapcsolva

I állás – közepes intenzitású légáramlás

II állás – nagy intenzitású légáramlás

TARTOZÉKOK FORMÁZÁSHOZ

- **Szűkítő** – segítségével a levegőt közvetlenül a formázás helyére áramoltatja. A szűkítőt a hajszáritó fúvórészére egy pattintással helyezze fel. Levételkor csak húzza le.
A dúsabb vagy a hullámos haj eléréséhez, hajtincsek feltekeréséhez a szűkítőhöz kerek hajkefét is használhat (nem tartozék).
- **Diffúzor** – használata például göndör hajnál a hullámok hangsúlyozására alkalmas. A diffúzort nyomja rá a hajszáritó fúvórészére és fordítsa el. A kívánt formázás érdekében válassza meg a légfúvás megfelelő intenzitását. Göndör haj szárításakor a hajszáritót a haj fölött tartsa ferdén és lassan mozgassa körbe.

TISZTÍTÁS

- A készüléket száraz ruhával tisztítsa.
- A tartozékokat tisztíthatja nedves ruhával vagy leöblítheti folyóvíz alatt. Tisztítás előtt vegye le a tartozékot a készülékről. Használat vagy tárolás előtt győződjön meg, hogy az adott tartozék száraz állapotban van-e.
- A készüléket soha ne öblítse le vízzel.

TÁROLÁS

- A készüléket használat után húzza ki a hálózathoz.
- Hagyja kihűlni és tárolja száraz helyen. Soha ne tekerje a csatlakozó kábelt a készülékre, hogy ne törjön meg.

MŰSZAKI JELLEMZŐK

Névleges feszültségtartomány	220-240 V
Névleges frekvencia	50 Hz
Névleges maximális teljesítmény	2000 W

A szöveg, valamint a műszaki adatok változtatásának joga fenntartva.

TANÁCSOK, INFORMÁCIÓK AZ ELHASZNÁLT CSOMAGOLÓANYAG KEZELÉSÉHEZ

Az elhasznált csomagolóanyagot szállítsa a lakóhelye szerinti hulladékgyűjtő udvarra.

KISELEJTEZETT ELEKTROMOS ÉS ELEKTRONIKUS BERENDEZÉSEK MEGSEMISÍTÉSE

A termékeken vagy azok kísérődokumentációjában található, mellékelt szimbólum azt jelenti, hogy a kiselejtezett elektromos és elektronikus berendezéseket tilos a hétköznapi háztartási hulladék-tárolókba dobni. Az ilyen termékek megfelelő megsemmisítése, felújítása, újrahasznosítása érdekében helyezze azokat az arra kijelölt tárolókba. Az Európai Unió egyes tagállamaiban illetve további európai országokban olyan alternatív megoldások is léteznek, hogy az ilyen termékek – hasonló jellegű új termék vásárlásakor – eladásuk helyén begyűjtésre kerülnek. A jelen termék helyes megsemmisítésével Ön is segít az értékes természeti források megőrzésében, valamint környezetünkre és egészségünkre gyakorolt - a helytelen hulladék-likvidálásból eredő - lehetséges negatív hatások megelőzésében is.



A jelen termék megfelel az EU irányelvében leszögeezett valamennyi vonatkozó alapkövetelménynek.