

Rohnson[®]

Instrukcja obsługi

BLENDER RĘCZNY

R-598



Przed użyciem urządzenia należy zapoznać się z jego instrukcją. Z urządzenia należy korzystać tylko w sposób opisany w niniejszej instrukcji obsługi. Instrukcję należy zachować.

WAŻNE INSTRUKCJE BEZPIECZEŃSTWA PRZECZYTAJ UWAŻNIE I ZACHOWAJ NA PRZYSZŁOŚĆ

- Jeżeli urządzenie zostanie uszkodzone wskutek nieprzestrzegania zasad podanych w niniejszej instrukcji, gwarancja traci ważność. Producent ani importer nie ponoszą odpowiedzialności za szkody wynikające z nieprzestrzegania zasad podanych w instrukcji. Nieostrożne korzystanie z urządzenia nie jest zgodne z warunkami niniejszej instrukcji.
- Przed podłączeniem urządzenia do gniazdka elektrycznego należy upewnić się, że napięcie podane na tabliczce znamionowej odpowiada napięciu w gniazdku.
- Urządzenie podłączaj tylko do prawidłowo uziemionego gniazdka.

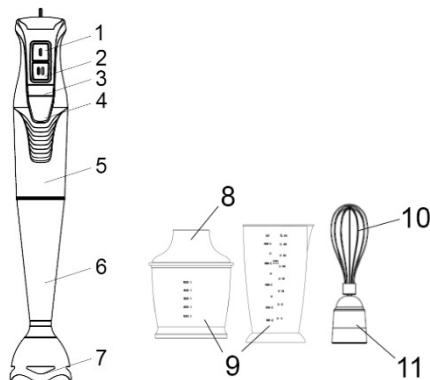
PRZESTROGA

- Z niniejszego urządzenia mogą korzystać dzieci w wieku 8 lat i starsze oraz osoby o ograniczonej sprawności ruchowej, zmysłowej lub umysłowej, lub osoby bez doświadczenia i wiedzy, jeżeli są pod nadzorem lub zostały pouczone odnośnie instrukcji bezpieczeństwa obsługi urządzenia i rozumieją potencjalne zagrożenia. Czyszczenie i konserwację wykonywaną przez użytkownika nie mogą wykonywać dzieci, które nie są starsze niż 8 lat i nie znajdują się pod nadzorem. Urządzenie i jego przewód zasilający należy przechowywać poza zasięgiem dzieci młodszych niż 8 lat.
- Dzieciom nie wolno bawić się z urządzeniem.
- Urządzenia używaj tylko do celów, do których jest ono przeznaczone.
- Urządzenie nie jest przeznaczone do obsługi za pośrednictwem programatora, zewnętrznego timera lub zdalnego sterowania.
- Jeżeli urządzenia się nie używa lub zaplanowane jest jego czyszczenie, należy wyłączyć je i odłączyć od gniazdka elektrycznego.
- Jeżeli urządzenie nie funkcjonuje prawidłowo, zostało upuszczone, uszkodzone lub zanurzone w wodzie, nie wolno go używać. Nie wolno używać urządzenia z uszkodzoną wtyczką przewodu zasilającego. Pod żadnym pozorem nie wolno naprawiać urządzenia samemu. Nie wolno dokonywać żadnych modyfikacji urządzenia - grozi to porażeniem prądem elektrycznym. Naprawy i regulację niniejszego urządzenia może dokonywać tylko autoryzowane centrum serwisowe.
- Nie wolno odłączać urządzenia od gniazdka elektrycznego ciągnąc za przewód zasilający - istnieje ryzyko uszkodzenia przewodu zasilającego lub gniazdka.
- Nie wolno kłaść ciężkich przedmiotów na przewodzie zasilającym. Upewnij się, że przewód zasilający nie zwisa przez krawędź stołu ani nie dotyka ostrych lub gorących powierzchni.
- To urządzenie jest przeznaczone do użytku domowego.
- Nie dotykaj ruchomych części urządzenia.
- Noże są bardzo ostre! Podczas manipulacji należy zachować ostrożność!

- Przestrzegaj zasad higieny podczas czyszczenia powierzchni, które mają kontakt z żywnością
- Nie mieszaj gorącego tłuszczu lub oleju.
- Mieszaj ciężkie mieszanki przez maksymalnie 50 sekund, a następnie zawsze pozwól urządzeniu ostygnąć przez co najmniej 4 minuty.
- Zawsze odłączaj urządzenie od zasilania przed podłączaniem lub odłączaniem akcesoriów, lub przed czyszczeniem.
- Używaj tylko z dołączonymi akcesoriami.

OPIS URZĄDZENIA

1. Przycisk niskiej prędkości (I)
2. Przycisk wysokiej prędkości (II)
3. Wskaźnik sygnalizacyjny
4. Przednia pokrywa
5. Jednostka napędowa
6. Nasada do blendowania
7. Ostrze do blendowania
8. Pokrywa pojemnika do blendowania
9. Pojemnik
10. Trzepaczka
11. Nasada trzepaczki



KORZYSTANIE Z URZĄDZENIA

- Usunąć wszystkie opakowania.
- Wyczyścić urządzenie zgodnie z instrukcjami zawartymi w rozdziale CZYSZCZENIE I KONSERWACJA.
- Przymocuj wymagane akcesoria do jednostki napędowej.
- Podłącz urządzenie do sieci el. Aby uruchomić urządzenie, naciśnij przycisk niskiej/wysokiej prędkości.

Pamiętaj: Jeżeli chcesz blendować gorące potrawy w garnku, najpierw zdejmij garniec z płyty i pozwól, aby zawartość ostygła, aby zapobiec przegrzaniu blendera. Poruszaj blenderem w potrawie ruchem okrężnym.

- Przed samym blendowaniem najpierw zanurz blender w potrawie, aby zapobiec tryskaniu potraw. Nie zanurzaj blendera głębiej (poniżej), niż znajduje złącze między silnikiem i nasadą do blendowania.
- Przed użyciem pojemnika do rozdrabniania umieść na jego spodzie matę antypoślizgową. Maksymalna ilość żywności w pojemniku do rozdrabniania to 210 g.

- Jeżeli blender zostanie zablokowany, natychmiast go wyłącz, odłączyć od źródła zasilania i oczyścić.
- Maksymalny czas blendowania wynosi 1 minutę, a następnie powinna nastąpić 1 minuta przerwy na schłodzenie urządzenia.
- Po zakończeniu blendowania wyłącz urządzenie, wyjmij wtyczkę z gniazdka i wyczyść.

CZYSZCZENIE I KONSERWACJA

- Przed czyszczeniem zawsze odłącz urządzenie od sieci el.
- Zmywalne akcesoria inne niż jednostka napędowa umyj pod bieżącą wodą. Ostrza noża są bardzo ostre, nie dotykaj ich. Akcesoria muszą być całkowicie suche przed dalszym użyciem.
- Nie używaj żrących ani agresywnych środków czyszczących.
- Nie zanurzaj jednostki napędowej w wodzie ani w innych cieczach. Unikaj przedostawania się wody do urządzenia.
- Niektóre potrawy, takie jak marchew, mogą zmienić kolor tworzywa sztucznego. Zabarwienie można spróbować usunąć ścierką nawilżoną w oleju roślinnym.

DANE TECHNICZNE

Zakres napięcia znamionowego	220-240 V
Częstotliwość znamionowa	50 Hz
Maksymalny znamionowy pobór mocy	1200 W

Zmiany tekstu i danych technicznych zastrzeżone.

INSTRUKCJE ORAZ INFORMACJE DOTYCZĄCE USUWANIA ZUŻYTYCH OPAKOWAŃ

Zużyte opakowanie należy przekazać do miejsca wyznaczonego przez gminę do utylizacji odpadów.

USUWANIE ZUŻYTYCH URZĄDZEŃ ELEKTRYCZNYCH I ELEKTRONICZNYCH



Ten symbol umieszczony na urządzeniach lub w dokumentacji towarzyszącej oznacza, że zużytych urządzeń elektrycznych i elektronicznych nie można łączyć z odpadami z gospodarstw domowych. W celu odpowiedniej likwidacji, odzysku i recyklingu należy przekazać te urządzenia do wyznaczonych punktów zbiórki. Alternatywnie, w niektórych krajach Unii Europejskiej lub innych krajach europejskich, można zwrócić te urządzenia lokalnemu dystrybutorowi podczas zakupu innego ekwiwalentnego urządzenia. Właściwa utylizacja tych urządzeń pozwoli na zachowanie cennych zasobów naturalnych i uniknięcie ewentualnego negatywnego wpływu na środowisko naturalne i zdrowie ludzi, który mógłby zaistnieć w przypadku niewłaściwego zagospodarowania odpadów.



Urządzenie to spełnia wszystkie podstawowe wymagania dyrektyw UE, które go dotyczą.