

**Rohnson®**

Návod k použití

**TYČOVÝ MIXÉR**

**R-598**



Před použitím tohoto spotřebiče se prosím seznámte s návodem k jeho obsluze. Spotřebič používejte pouze tak, jak je popsáno v tomto návodu k použití. Návod uschovejte pro případ další potřeby.

**DŮLEŽITÉ BEZPEČNOSTNÍ POKYNY****ČTĚTE POZORNĚ A USCHOVEJTE PRO BUDOUCÍ POUŽITÍ**

- Pokud dojde k poškození spotřebiče nedodržováním pokynů v této příručce, záruka se stává neplatnou. Výrobce/dovozce nenesе žádnou odpovědnost za škody způsobené nedodržením pokynů psaných v manuálu. Nedbalé používání spotřebiče není v souladu s podmínkami tohoto návodu.
- Před připojením spotřebiče k síťové zásuvce se ujistěte, že se napětí uvedené na typovém štítku spotřebiče shoduje s elektrickým napětím zásuvky.
- Spotřebič připojujete pouze k řádně uzemněné zásuvce.

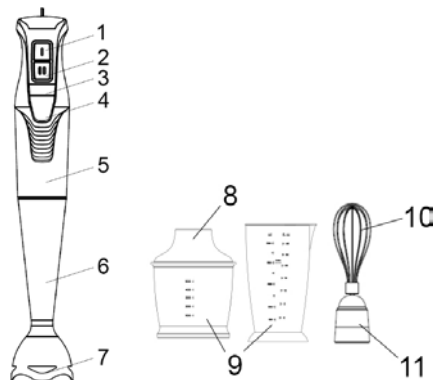
**UPOZORNĚNÍ**

- Tento spotřebič mohou používat děti ve věku 8 let a starší a osoby se sníženými fyzickými, smyslovými či mentálními schopnostmi nebo s nedostatkem zkušeností a znalostí, pokud jsou pod dozorem nebo byly poučeny o používání spotřebiče bezpečným způsobem a rozumí případným nebezpečím. Čištění a údržbu prováděnou uživatelem nesmějí vykonávat děti, pokud nejsou starší 8 let a pod dozorem. Spotřebič a jeho síťový kabel udržujte mimo dosah dětí mladších 8 let.
- Děti si se spotřebičem nesmějí hrát.
- Nepoužívejte spotřebič k jiným účelům, než pro které je určen.
- Spotřebič není určen k ovládání prostřednictvím programátoru, vnějšího časového spínače nebo dálkového ovládání.
- Pokud spotřebič nepoužíváte nebo plánujete čištění, vždy ho vypněte a odpojte ze síťové zásuvky.
- Nepoužívejte spotřebič, pokud nefunguje správně, byl upuštěn na zem, poškozen nebo ponořen do vody. Spotřebič s poškozenou vidlicí síťového kabelu je zakázáno používat. V žádném případě neopravujte spotřebič sami. Na spotřebiči neprovádějte žádné úpravy - vzniká nebezpečí úrazu elektrickým proudem. Veškeré opravy a seřízení tohoto spotřebiče svěřte autorizovanému servisnímu středisku.
- Neodpojujte spotřebič ze síťové zásuvky tahem za síťový kabel - vzniká nebezpečí poškození síťového kabelu/síťové zásuvky.
- Na síťový kabel nepokládejte těžké předměty. Dbejte na to, aby síťový kabel nevisel přes okraj stolu nebo aby se nedotýkal ostrých či horkých povrchů.
- Tento spotřebič je určen pro použití v domácnosti.
- Nedotýkejte se pohyblivých částí spotřebiče.
- Břity nože jsou velmi ostré! Při manipulaci je nutná opatrnost!
- Dodržujte hygienická pravidla pro čištění povrchů, které jsou v kontaktu s potravinami.
- Nemixujte horký tuk nebo olej.

- Těžké směsi mixujte maximálně 50 vteřin a poté nechte vždy spotřebič vychladnout alespoň po dobu 4 minut.
- Před připojením nebo odpojením příslušenství nebo před čištěním vždy nejprve odpojte spotřebič z el. sítě.
- Používejte pouze s dodaným příslušenstvím.

## POPIS SPOTŘEBIČE

1. Tlačítko pro nízkou rychlost (I)
2. Tlačítko pro vysokou rychlost (II)
3. Světelná indikace
4. Přední kryt
5. Motorová jednotka
6. Mixovací nástavec
7. Mixovací nůž
8. Víko sekací nádoby
9. Nádoba
10. Šlehačí metla
11. Nástavec šlehačí metly



## POUŽITÍ SPOTŘEBIČE

- Odstraňte veškeré obalové materiály.
- Vyčistěte spotřebič dle pokynů v kapitole ČIŠTĚNÍ A ÚDRŽBA.
- Připevněte požadované příslušenství k motorové jednotce.
- Zapojte spotřebič do el. sítě. Spotřebič uvedete do provozu stisknutím tlačítka pro nízkou/vysokou rychlost.

**Pozn.:** Pokud chcete mixovat horký pokrm v hrnci, odstavte nejprve hrnec z plotny a nechte obsah chvíli vychladnout, aby nedošlo k přehřátí mixéru. Pohybujte mixérem v pokrmu krouživými pohyby.

- Před samotným mixováním nejprve ponořte mixér do pokrmu, aby nedošlo k vystříknutí pokrmu. Neponořujte mixér hlouběji než je spoj motorové jednotky a mixovacího nástavce.
- Před použitím sekací nádoby umístěte na její dno protiskluzovou podložku. Maximální množství potravin v sekací nádobě je 210 g.
- Pokud dojde k zablokování mixéru, ihned jej vypněte, odpojte z el. sítě a vyčistěte.
- Maximální doba mixování je 1 minuta, poté by měla následovat přestávka po dobu 1 minuty pro zchlazení spotřebiče.
- Po skončení mixování spotřebič vypněte, odpojte z el sítě a vyčistěte.

**ČIŠTĚNÍ A ÚDRŽBA**

- Před čištěním spotřebič vždy odpojte z el. sítě.
- Omyvatelné příslušenství vyjma motorové jednotky omyjte pod tekoucí vodou. Břity nože jsou velmi ostré, nedotýkejte se jich. Před dalším použitím musí být příslušenství zcela suché.
- Nepoužívejte abrazivní ani agresivní čisticí prostředky.
- Neponořujte motorovou jednotku do vody či jiné kapaliny. Zabraňte vniknutí vody dovnitř spotřebiče.
- Některé potraviny jako například mrkev mohou změnit barvu plastu. Zbarvení můžete zkusit odstranit pomocí hadříku s několika kapkami rostlinného oleje.

**TECHNICKÁ SPECIFIKACE**

Jmenovitý rozsah napětí	220-240 V
Jmenovitý kmitočet	50 Hz
Jmenovitý maximální příkon	1200 W

Změny textu a technických údajů vyhrazeny.

**POKYNY A INFORMACE O NAKLÁDÁNÍ S POUŽITÝM OBALEM**

Použitý obalový materiál odložte na místo určené obcí k ukládání odpadu.

**LIKVIDACE POUŽITÝCH ELEKTRICKÝCH A ELEKTRONICKÝCH ZAŘÍZENÍ**

Tento symbol na produktech anebo v průvodních dokumentech znamená, že použité elektrické a elektronické výrobky nesmí být přidány do běžného komunálního odpadu. Ke správné likvidaci, obnově a recyklaci předejte tyto výrobky na určená sběrná místa. Alternativně v některých zemích Evropské unie nebo jiných evropských zemích můžete vrátit své výrobky místnímu prodejci při koupi ekvivalentního nového produktu. Správnou likvidací tohoto produktu pomůžete zachovat cenné přírodní zdroje a napomáháte prevenci potenciálních negativních dopadů na životní prostředí a lidské zdraví, což by mohly být důsledky nesprávné likvidace odpadů.



Tento výrobek splňuje veškeré základní požadavky směrnic EU, které se na něj vztahují.