



Instrukcja obsługi
MIKSER SMOOTHIE
R-594



Przed użyciem urządzenia należy zapoznać się z jego instrukcją. Z urządzenia należy korzystać tylko w sposób opisany w niniejszej instrukcji obsługi. Instrukcję należy zachować.

WAŻNE INSTRUKCJE BEZPIECZEŃSTWA PRZECZYTAJ UWAŻNIE I ZACHOWAJ NA PRZYSZŁOŚĆ.

- Z niniejszego urządzenia mogą korzystać dzieci w wieku 8 lat i starsze oraz osoby o ograniczonej sprawności ruchowej, zmysłowej lub umysłowej, lub osoby bez doświadczenia i wiedzy, jeżeli są pod nadzorem lub zostały pouczone odnośnie do instrukcji bezpiecznej obsługi urządzenia i rozumieją potencjalnym zagrożeniem. Czyszczenie i konserwację wykonywaną przez użytkownika nie mogą wykonywać dzieci, które nie są starsze 8 lat i pod nadzorem. Urządzenie i jego przewód zasilający należy przechowywać poza zasięgiem dzieci młodszych 8 lat.
- Dzieciom nie wolno bawić się z urządzeniem.
- Przed podłączeniem urządzenia do gniazdka el. należy upewnić się, że napięcie podane na tabliczce znamionowej odpowiada napięciu w gniazdku.
- Urządzenie podłączaj tylko do prawidłowo uziemionego gniazdka.

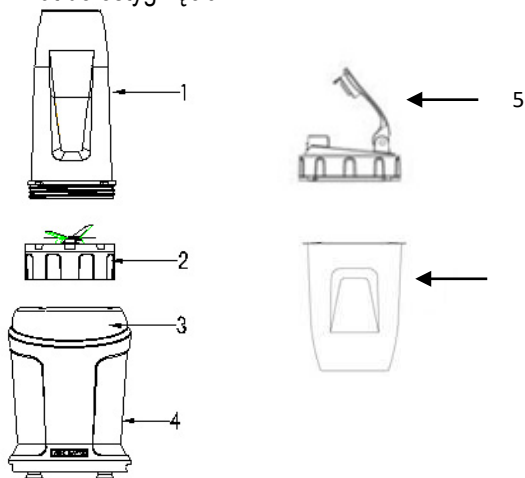
Przeostroga:

- Urządzenie nie jest przeznaczone do obsługi za pośrednictwem programatora, zewnętrznego wyłącznika czasowego ani zdalnego sterowania.
- Niniejsze urządzenie jest przeznaczone do użytku domowego. Nie wolno używać go na zewnątrz.
- Nie wolno zostawiać włączonego urządzenia bez nadzoru, zwłaszcza jeżeli w pobliżu są dzieci.
- Urządzenia nie wolno umieszczać na parapetach okien ani na niestabilnych powierzchniach. Urządzenie umieszczaj tylko na stabilnej, płaskiej i suchej powierzchni.
- Nie wolno umieszczać urządzenia na kuchence elektrycznej lub gazowej ani w jej pobliżu.
- Nie umieszczaj je w pobliżu otwartego ognia ani sprzętu, który emituje ciepło.
- Nie wolno kłaść ciężkich przedmiotów na przewodzie zasilającym. Nie pozwól, aby przewód zasilający zwiisał przez krawędź stołu lub dotykał gorących powierzchni.

- Nie wolno odłączać urządzenia z gniazdka el. ciągnąc za przewód zasilający. Istnieje ryzyko uszkodzenia przewodu zasilającego lub gniazdka el. Przewód należy odłączać od gniazdka, ciągnąc za wtyczkę przewodu zasilającego.
- Urządzenia nie wolno używać, gdy jego przewód zasilający lub wtyczka są uszkodzone, jeżeli nie działa ono prawidłowo lub jest uszkodzone. Aby uniknąć niebezpiecznych sytuacji, wszelkie naprawy urządzenia lub wymianę uszkodzonego przewodu zasilającego muszą zostać wykonane przez autoryzowane centrum serwisowe, lub osobę o podobnych kwalifikacjach.
- Urządzenia nie wolno używać nad gorącymi powierzchniami lub w ich pobliżu, takich jak np. kuchenki gazowe lub elektryczne, lub piecyki. Niniejsza przestroga dotyczy także części urządzenia.
- Należy unikać wszelkiego ryzyka i nie zanurzać podstawy urządzenia w wodzie ani innych cieczach.
- Nie wolno używać akcesoriów z innych produktów.
- **Nie wolno przetwarzać w urządzeniu gorącej żywności ani wrzących cieczy (maks. dozwolona temperatura to 80 °C).**
- **Miksowanie żywności:** długość cyklu maks. 3 minuty, a następnie pozostaw urządzenie do ostygnięcia przez 1 minutę. Po powtórzeniu 10 cykli zaleca się pozostawić urządzenie przez 30 minut do ostygnięcia.

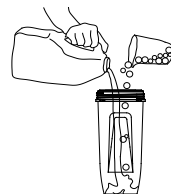
OPIS URZĄDZENIA

1. Duży pojemnik do miksowania
2. Głowica z ostrzem do miksowania
3. Podstawa urządzenia
4. Przewód zasilający (niepokazany)
5. Pokrywa z otworem do picia
6. Mały pojemnik do miksowania

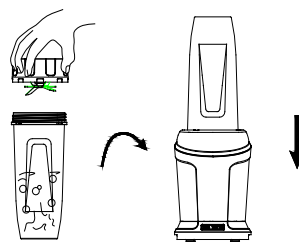


KORZYSTANIE Z URZĄDZENIA

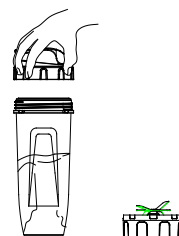
- Napełń pojemnik do miksowania składnikami / ewentualnie płynem, w zależności od wymaganej gęstości końcowej napoju – nie przekraczaj znaku MAX.



- Zamknij pojemnik głowicą z ostrzami do miksowania.
- Umieść ją na podstawie urządzenia tak, aby znaki trójkątów na pojemniku i na podstawie były naprzeciwko sobie, patrz rysunek poniżej.
- Włącz urządzenie, obracając pojemnik w podstawie urządzenia lub po prostu przyciśnij pojemnik do podstawy.
- Urządzenie wyłącza się przez obrócenie pojemnika w odwrotnym kierunku lub zwolnieniem nacisku pojemnika do podstawy.



- Po zakończeniu procesu miksowania zdejmij pojemnik z podstawy i odkręć głowicę z ostrzami do miksowania. Następnie przykręć do pojemnika pokrywę z otworem do picia – Twój napój jest teraz gotowy do ewentualnej podróży.



CZYSZCZENIE I KONSERWACJA

- Przed przystąpieniem do czyszczenia upewnij się, że urządzenie jest odłączone do sieci el. Zdemontuj urządzenie na poszczególne części.

- Głowicę z ostrzami do miksowania, pojemnik i pokrywę należy dokładnie umyć pod bieżącą wodą.
- Podczas obchodzenia się z ostrzami zachowaj szczególną ostrożność.
- Podstawy nie zanurzaj NIGDY w wodzie ani w innych cieczach. Przetrzyj ją tylko wilgotną szmatką.
- Do czyszczenia urządzenia nie wolno używać rozcieńczalników, rozpuszczalników ani innych ściernych środków czyszczących.

Przeostroga: Podczas obchodzenia się z głową z ostrzami należy zachować szczególną ostrożność, aby uniknąć obrażeń.

PRZEPISY NA SMOOTHIES – KOKTAJLE MLECZNE, OWOCOWE

Smoothie jogurtowe z truskawek i kiwi

Składniki: 2 szklanki świeżych truskawek
1 ½ szklanki jogurtu naturalnego
1 szklanka soku pomarańczowego
2 banany
2 kiwi
¼ szklanki miodu (w zależności od preferencji).

Smoothie z mango i brzoskwini

Składniki: 1 brzoskwinia (obrana, pokrojona w kawałki)
1 mango (obrane, pokrojone w kawałki)
½ szklanki mleka sojowego waniliowego
½ szklanki soku pomarańczowego

Smoothie z jagód

Składniki: 1 szklanka świeżych jagód
½ szklanki jogurtu greckiego
¼ szklanki soku pomarańczowego
½ łyżeczki esencji waniliowej
szczypta cynamonu, 3 kostki lodu

SPECYFIKACJA TECHNICZNA

Zakres napięcia znamionowego	220-240 V
Częstotliwość znamionowa	50/60 Hz
Maksymalny znamionowy pobór mocy	1200 W

Zmiany tekstu i danych technicznych zastrzeżone.

INSTRUKCJE ORAZ INFORMACJE DOTYCZĄCE USUWANIA ZUŻYTYCH OPAKOWAŃ

Zużyty materiał opakowaniowy należy przekazać do miejsca wyznaczonego przez gminę do utylizacji odpadów.

USUWANIE ZUŻYTYCH URZĄDZEŃ ELEKTRYCZNYCH I ELEKTRONICZNYCH



Ten symbol umieszczony na urządzeniach lub w dokumentacji towarzyszącej oznacza, że zużytych urządzeń elektrycznych i elektronicznych nie można łączyć z odpadami z gospodarstw domowych. W celu odpowiedniej likwidacji, odzysku i recyklingu należy przekazać te urządzenia do wyznaczonych punktów zbiórki. Alternatywnie, w niektórych krajach Unii Europejskiej lub innych krajach europejskich, można zwrócić te urządzenia lokalnemu dystrybutorowi podczas zakupu innego ekwiwalentnego urządzenia. Właściwa utylizacja tych urządzeń pozwoli na zachowanie cennych zasobów naturalnych i uniknięcie ewentualnego negatywnego wpływu na środowisko naturalne i zdrowie ludzi, który mógłby zaistnieć w przypadku niewłaściwego zagospodarowania odpadów.



Urządzenie to spełnia wszystkie podstawowe wymagania dyrektyw UE, które go dotyczą.