

Rohnson®

Instrukcja obsługi
ROBOT KUCHENNY
R-586



Przed użyciem urządzenia należy zapoznać się z jego instrukcją. Urządzenie należy używać tylko w sposób opisany w niniejszej instrukcji obsługi. Instrukcję należy zachować.

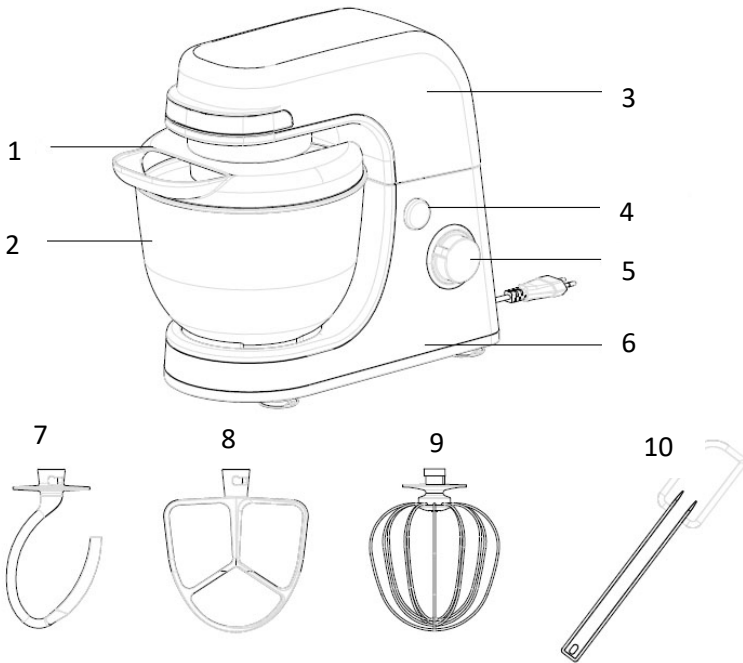
WAŻNE INSTRUKCJE BEZPIECZEŃSTWA PRZECZYTAJ UWAŻNIE I ZACHOWAJ NA PRZYSZŁOŚĆ.

- Jeżeli urządzenie zostanie uszkodzone wskutek nieprzestrzegania zasad podanych w niniejszej instrukcji, gwarancja traci ważność. Producent ani importer nie ponoszą odpowiedzialności za szkody wynikające z nieprzestrzegania zasad podanych w instrukcji. Nieostrożne korzystanie z urządzenia nie jest zgodne z warunkami niniejszej instrukcji.
- Przed podłączeniem urządzenia do gniazdka el. należy upewnić się, że napięcie podane na tabliczce znamionowej odpowiada napięciu w gniazdku.
- Urządzenie może zostać podłączone tylko do prawidłowo uziemionego gniazdka.

PRZESTROGA

- Z niniejszego urządzenia mogą korzystać dzieci w wieku 8 lat i starsze oraz osoby o ograniczonej sprawności ruchowej, zmysłowej lub umysłowej, lub osoby bez doświadczenia i wiedzy, jeżeli są pod nadzorem lub zostały pouczone odnośnie do instrukcji bezpiecznej obsługi urządzenia i rozumieją potencjalnym zagrożeniom. Czyszczenie i konserwację wykonywaną przez użytkownika nie mogą wykonywać dzieci, które nie są starsze 8 lat i pod nadzorem. Urządzenie i jego przewód zasilający należy przechowywać poza zasięgiem dzieci młodszych 8 lat.
- Dzieciom nie wolno bawić się z urządzeniem. Czyszczenie i konserwację nie mogą wykonywać dzieci bez nadzoru.
- Urządzenie nie jest przeznaczone do obsługi za pośrednictwem programatora, zewnętrznego przełącznika czasowego lub zdalnego sterowania.
- Urządzenie jest przeznaczone do użytku domowego.
- Urządzenia nie wolno używać do innych celów niż te, do których jest ono przeznaczone.
- Nie umieszczaj urządzenia na kuchence el. lub gazowej ani w jej pobliżu.
- Nie wolno umieszczać urządzenia na krawędzi powierzchni roboczej ani na niestabilnej powierzchni.
- Urządzenie umieszczaj zawsze na płaskiej, suchej powierzchni.
- Aby zapobiec ewentualnemu porażeniu prądem elektrycznym, nie wolno zanurzać urządzenia w wodzie lub innej cieczy.

- Jeżeli urządzenia się nie używa lub zaplanowane jest jego czyszczenie, należy wyłączyć je i odłączyć od gniazdka elektrycznego.
- Przed przemieszczaniem, czyszczeniem lub ułożeniem należy pozostawić urządzenie do ostygnięcia.
- Nie wolno odłączać urządzenia z gniazdka elektrycznego przez ciągnięcie za przewód zasilający - istnieje ryzyko uszkodzenia przewodu zasilającego lub gniazdka elektrycznego.
- Nie wolno używać urządzenia z uszkodzonym przewodem zasilającym lub wtyczką. Jeżeli przewód zasilający jest uszkodzony, jego wymianę powinien wykonać profesjonalny serwis.
- Jeżeli urządzenie nie funkcjonuje prawidłowo, upadło, zostało uszkodzone lub zanurzone w wodzie, nie wolno go używać. Pod żadnym pozorem nie wolno naprawiać urządzenia samemu. Nie wolno dokonywać żadnych modyfikacji urządzenia - grozi to porażeniem prądem elektrycznym. Naprawy i regulację niniejszego urządzenia może dokonywać tylko autoryzowane centrum serwisowe.
- Przed przystąpieniem lub wyjęciem haków do ugniatania ciasta/akcesoriów należy wyłączyć urządzenie i odłączyć je od sieci elektrycznej.
- Nie wolno nigdy trzymać palców w pobliżu ruchomych części urządzenia.
- Nigdy nie używaj nieautoryzowanych akcesoriów.
- Przed ewentualnym przemieszczaniem urządzenia należy upewnić się, że wszystkie części są zabezpieczone.

OPIS URZĄDZENIA

- | | |
|---|-----------------------------|
| 1. Otwór w pokrywie do dodawania składników | 7. Hak do ugniatania ciasta |
| 2. Miska ze stali nierdzewnej | 8. Ubijaczka |
| 3. Ramię urządzenia | 9. Trzepaczka |
| 4. Przycisk zwalniający ramię | 10. Szpatułka |
| 5. Regulacja prędkości | |
| 6. Podstawa urządzenia | |

AKCESORIA URZĄDZENIA I ICH STOSOWANIE**Hak do ugniatania ciasta**

- Nadaje się do przygotowania ciast sztywnych, drożdżowych itp.
- Zalecany stopień prędkości to 1–3.

Ubijaczka

- Nadaje się do przygotowania różnych rodzajów nadzień, deserów twarogowych, mieszanek do naleśników, puree ziemniaczanego itp.
- Zalecany stopień prędkości to 2–4.

Trzepaczka

- Nadaje się do przygotowania ciast tortowych, śmietany, ciasta bezowego, sufletów, pianek itd.
- Zalecany stopień prędkości to 5–6 i tryb impulsowy, który nadaje się do szybkiego wymieszania składników.
- Nie używaj trzepaczki do sztywnych mas, ponieważ mogą ją uszkodzić.

KORZYSTANIE Z URZĄDZENIA

MONTAŻ URZĄDZENIA

- Naciśnij przycisk „PRESS“, aby odblokować ramię i podnieś je do góry. Blokowanie ramienia w otwartej pozycji jest wskazywane przez wysunięcie tego przycisku i towarzyszy mu słyszalne kliknięcie.
- Włóż plastikową pokrywę.
- Włóż miskę ze stali nierdzewnej do otworu podstawy urządzenia i zamocuj ją, obracając w kierunku ruchu wskazówek zegara. Upewnij się, że miska trzyma mocno w swoim miejscu.
- Teraz włóż nasadę do głowicy miksującej (w ramieniu urządzenia) i zamocuj ją, obracając w kierunku przeciwnym do ruchu wskazówek zegara. Pociągnij ją lekko, aby sprawdzić, czy jest ona prawidłowo podłączona.
- Włóż składniki do miski.
- Naciśnij przycisk „PRESS“ i opuść ramię do pozycji poziomej. Po opuszczeniu ramienia do tej pozycji nastąpi wysunięcie przycisku „PRESS“, któremu towarzyszy kliknięcie.

Wyjęcie nasady i miski

- Naciśnij przycisk „PRESS“, aby odblokować ramię i podnieś je do góry, aż ramię znajdzie się do pozycji otwartej.
- Chwyć nasadę i lekko naciśnij ją w kierunku głowicy miksującej, a następnie obróć ją w kierunku ruchu wskazówek zegara i wyjmij.

- Miskę obróć w kierunku przeciwnym do ruchu wskazówek zegara i wyjmij ją z podstawy.

Przeostroga: Maksymalny czas pracy urządzenia wynosi 5 minut, po czym należy pozostawić urządzenie do ostygnięcia przez 20 minut.

CZYSZCZENIE I KONSERWACJA

- Przed czyszczeniem należy odłączyć urządzenie od zasilania.
- Umyj nasadę i miskę w wodzie z detergentem, a następnie je splucz i ususz.
- Do czyszczenia podstawy i ramienia urządzenia użyj wilgotnej szmatki, a następnie części te wysusz.
- Nie wolno nigdy zanurzać urządzenia ani jego przewodu zasilającego w wodzie, ani w innych cieczach. Do czyszczenia nie wolno używać rozcieńczalników, rozpuszczalników ani ściernych środków czyszczących. W przeciwnym razie może dojść do naruszenia wykończenia powierzchni urządzenia.
- Urządzenie należy przechowywać w odpowiednim, suchym miejscu i należy upewnić się, że ramię jest w pozycji poziomej.
- **Przeostroga: Nie wkładaj haku do ugniatania ciasta, trzepaczki ani ubijaczki do zmywarki do naczyń!**

DANE TECHNICZNE

Zakres napięcia znamionowego	220–240 V
Częstotliwość znamionowa	50/60 Hz
Maksymalna moc znamionowa	700 W

Zmiany tekstu i danych technicznych zastrzeżone.

INSTRUKCJE ORAZ INFORMACJE DOTYCZĄCE USUWANIA ZUŻYTYCH OPAKOWAŃ

Zużyty materiał opakowaniowy należy przekazać do miejsca wyznaczonego przez gminę do utylizacji odpadów.

USUWANIE ZUŻYTYCH URZĄDZEŃ ELEKTRYCZNYCH I ELEKTRONICZNYCH

Ten symbol umieszczony na urządzeniach lub w dokumentacji towarzyszącej oznacza, że zużytych urządzeń elektrycznych i elektronicznych nie można łączyć z odpadami z gospodarstw domowych. W celu odpowiedniej likwidacji, odzysku i recyklingu należy przekazać te urządzenia do wyznaczonych punktów zbiórki. Alternatywnie, w niektórych krajach Unii Europejskiej lub innych krajach europejskich, można zwrócić te urządzenia lokalnemu dystrybutorowi podczas zakupu innego ekwiwalentnego urządzenia. Właściwa utylizacja tych urządzeń pozwoli na zachowanie cennych zasobów naturalnych i uniknięcie ewentualnego negatywnego wpływu na środowisko naturalne i zdrowie ludzi, który mógłby zaistnieć w przypadku niewłaściwego zagospodarowania odpadów.



Urządzenie to spełnia wszystkie podstawowe wymagania dyrektyw UE, które go dotyczą.