



Instrukcja obsługi  
**BLENDER RĘCZNY**  
**R-579**



Przed użyciem urządzenia należy zapoznać się z jego instrukcją obsługi. Z urządzenia należy korzystać tylko w sposób opisany w niniejszej instrukcji obsługi. Instrukcję należy zachować do późniejszego wykorzystania.

## **WAŻNE INSTRUKCJE BEZPIECZEŃSTWA PRZECZYTAJ UWAŻNIE I ZACHOWAJ NA PRZYSZŁOŚĆ**

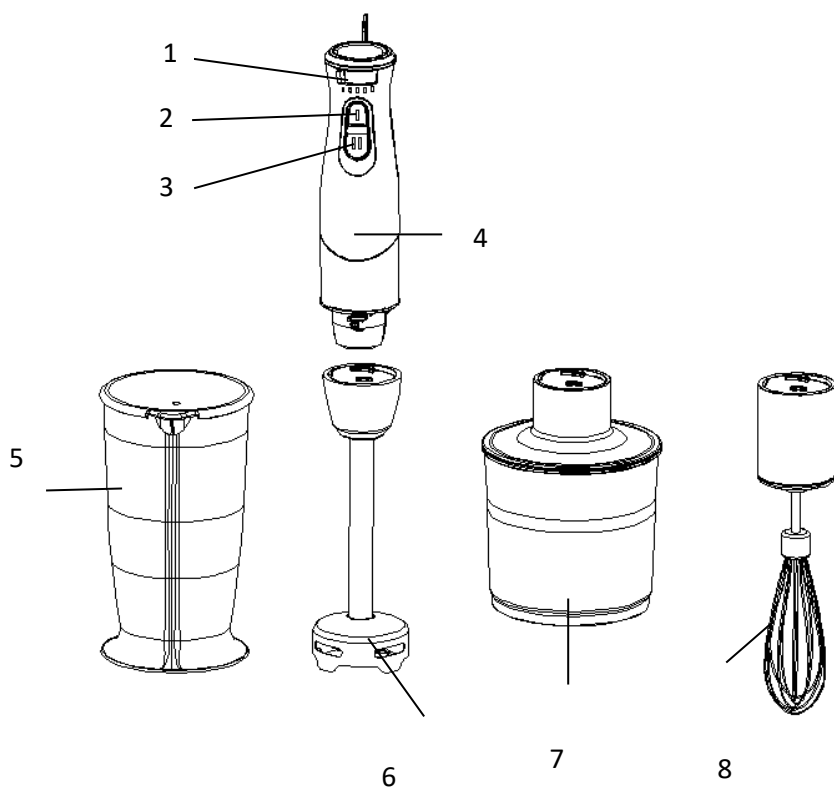
- Przed podłączeniem urządzenia do gniazdka elektrycznego należy upewnić się, że napięcie podane na tabliczce znamionowej odpowiada napięciu elektrycznemu gniazdka.
- Urządzenie może zostać podłączone tylko do prawidłowo uziemionego gniazdka.

### **Przeostroga**

- Z niniejszego urządzenia mogą korzystać dzieci w wieku 8 lat i starsze oraz osoby o ograniczonej sprawności ruchowej, zmysłowej lub umysłowej, lub osoby bez doświadczenia i wiedzy, jeżeli są pod nadzorem lub zostały pouczone odnośnie do instrukcji bezpiecznej obsługi urządzenia i rozumieją potencjalnym zagrożeniem. Czyszczenie i konserwację wykonywaną przez użytkownika nie mogą wykonywać dzieci, które nie są starsze 8 lat i pod nadzorem. Urządzenie i jego przewód zasilający należy przechowywać poza zasięgiem dzieci młodszych 8 lat.
- Dzieciom nie wolno bawić się z urządzeniem. Czyszczenie i konserwację nie mogą wykonywać dzieci bez nadzoru.
- Przed podłączeniem urządzenia do gniazdka elektrycznego należy upewnić się, że dane techniczne podane na tabliczce urządzenia odpowiadają napięciu elektrycznemu gniazdka, do którego urządzenie jest podłączane.
- Nie wolno używać urządzenia do innych celów niż te, do których jest ono przeznaczone.
- Nie wolno odłączać urządzenia z gniazdka elektrycznego ciągnąc za przewód zasilający ani dotykać tych części wilgotnymi rękami - istnieje ryzyko uszkodzenia przewodu zasilającego/gniazdka elektrycznego.
- Nie wolno używać urządzenia z uszkodzonym przewodem zasilającym/wtyczką przewodu zasilającego. Jeżeli przewód zasilający jest uszkodzony, jego wymianę powinien wykonać profesjonalny serwis.
- Jeżeli urządzenie nie działa prawidłowo, zostało upuszczone, uszkodzone lub zanurzone w wodzie, nie wolno je używać. Pod żadnym pozorem nie wolno naprawiać urządzenia samodzielnie. Nie wolno dokonywać żadnych zmian urządzenia - istnieje ryzyko porażenia prądem elektrycznym.

- Napraw i zmian niniejszego urządzenia może dokonywać tylko autoryzowane centrum serwisowe.
- Urządzenie należy odłączyć od zasilania przed przystąpieniem do montażu, demontażu, w trakcie czyszczenia lub podczas manipulacji z nożem.
- Przewód zasilający należy chronić przed uszkodzeniem przez ostre krawędzie lub gorące przedmioty.
- **Noże są bardzo ostre! Podczas obsługi należy zachować ostrożność.**
- Podczas pracy z blenderem nie wolno wkładać palców ani narzędzi do miski. Istnieje ryzyko poważnych obrażeń lub uszkodzenia blendera.
- Zespół silnika i przewód należy chronić przed cieczami i wilgocią. Nie myj je pod wodą.
- Nie dotykaj ruchomych części.
- Należy unikać kontaktu z gorącymi powierzchniami (kuchenka itp.).
- Należy przestrzegać zasad higieny dotyczących czyszczenia powierzchni, które mają kontakt z żywnością, a także czasy i prędkości przetwarzania dla różnych akcesoriów.
- W razie ich nieprzestrzegania istnieje ryzyko obrażeń. Podczas opróżniania miski i manipulacji z nożem należy postępować bardzo ostrożnie.
- Przed zmianą akcesoriów lub części ruchomych należy odłączyć urządzenie od sieci elektrycznej.

## OPIS URZĄDZENIA



1. Regulacja prędkości
2. Przycisk niskiej prędkości
3. Przycisk wysokiej prędkości
4. Podstawa urządzenia
5. Pojemnik
6. Nasada do miksowania
7. Nasada do rozdrabniania z pojemnikiem
8. Nasada do trzepania

## REGULACJA PRĘDKOŚCI

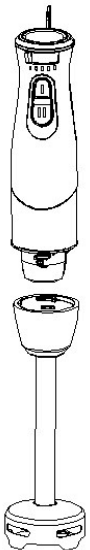
- Ustaw regulator prędkości i włącz urządzenie za pomocą przycisku niskiej/wysokiej prędkości.

**PAMIĘTAJ:** Zaleca się następujące prędkości, w zależności od użytej części blendera:

- niskie obroty dla trzepaczki,
- wysokie obroty dla tasaka,
- wysokie obroty dla blendera,

## MONTAŻ I UŻYTKOWANIE BLENDERA

- Aby wykonać montaż miksera, postępuj zgodnie z rysunkiem i instrukcjami poniżej.
- Montaż podstawy z nasadą wykonywana jest przez wkręcanie wałka blendera do podstawy urządzenia aż do momentu, gdy wystąpi kliknięcie spowodowane połączeniem obu części.
- Blender nie powinien pracować bez zanurzenia w żywności (najwyżej 15 sekund).
- W przypadku miksowania żywności przy najwyższej prędkości czas pracy nie może przekroczyć 30 sekund. Następnie zaleca się pozostawić urządzenie przed dalszym używaniem odpocząć przez 3 minuty.
- Niniejszy mikser zatapialny nadaje się do mieszania gotowanych składników (na przykład do przygotowania dziecięcych pokarmów), mieszania płynów (np. do przygotowania koktajli mlecznych, napojów owocowych, sosów itp.) lub miksowania miękkich składników (np. past, majonezów itp.).



**Uwaga:** Żywność można miksować także w garncu.

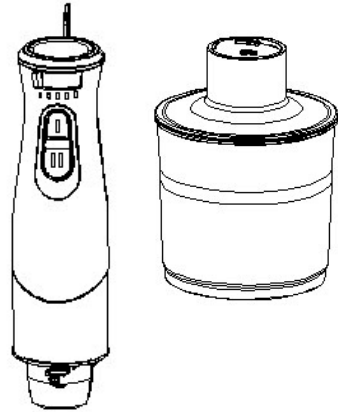
**Przeostroga:** Jeżeli używasz miksera w garncu, zostaw garniec lekko ostygnąć, ponieważ mikser może się przegrzać.

**Uwaga:** Jeżeli chcesz rozmiksować surowce w garncu, należy zanurzyć wał miksera do wnętrza i rozmieszać surowce ruchem w górę i w dół.

- Urządzenie należy trzymać w stabilnej pozycji pionowej. Następnie naciśnij przycisk włącz/wyłącz.
- Po użyciu należy wyłączyć urządzenie i je ułożyć.

## MONTAŻ I UŻYTKOWANIE ROZDRABNIACZA ŻYWNOSCI

- Aby wykonać montaż rozdrabniacza, postępuj zgodnie z rysunkiem i instrukcjami poniżej.
- Włóż ostrożnie nóż do pojemnika do rozdrabniania. Włóż składniki.
- Umieść pokrywę nasady do rozdrabniania na pojemnik. Gdy pokrywa jest prawidłowo osadzona, obróć ją i umocuj. Umocowanie pokrywy jest zasygnalizowane przez kliknięcie.
- Osadź jednostkę silnika na zmontowaną nasadę do rozdrabniania, aż do kliknięcia.
- Urządzenie należy trzymać w stabilnej pozycji. Następnie naciśnij przycisk wysokiej prędkości.
- Po użyciu należy wyłączyć urządzenie i je ułożyć.
- Tasak należy zostawić włączony na najwyższą prędkość przez maksymalnie 30 sekund. Maksymalna ilość żywności w pojemniku do rozdrabniania nie może przekroczyć 200 g. W przypadku użycia surowego mięsa należy użyć najwyżej 30 g na cykl.
- Rozdrabniacz nadaje się do rozdrabniania żywności, takiej jak mięso, ser żółty, warzywa (np. cebula, czosnek, marchew itp.), zioła, orzechy, suszone owoce i podobne surowce.
- Nie wolno rozdrabniać twardej żywności, takiej jak na przykład lód, przyprawy – grozi to uszkodzeniem ostrza.
- Mięso należy przed rozpoczęciem rozdrabniania pozbawić kości i pokroić je na kawałki wielkości 1 - 2 cm.

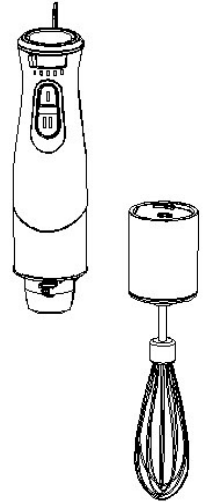


## MONTAŻ I UŻYTKOWANIE TRZEPACZKI

- Nasadę z trzepaczką należy przymocować do korpusu jednostki silnika, aż zaskoczy.
- Urządzenie jest gotowe do trzepania.
- Trzepaczka nadaje się do trzepania mieszanek płynnych, trzepania śmietany, jajek itp. Te rodzaje żywności należy opracowywać w mniejszych dawkach.

**Przeostroga:** Trzepaczki nie wolno używać do ciężkich mieszanek, takich jak margaryna i cukier.

- Nie wolno trzepać więcej niż 2 jajek lub 200 ml śmietany.



## CZYSZCZENIE

- Przed czyszczeniem należy odłączyć urządzenie od sieci elektrycznej.
- Noże są bardzo ostre, dlatego należy obchodzić się z nimi bardzo ostrożnie.
- Podczas przygotowania pokarmów dla małych dzieci należy zachować szczególną ostrożność. Wał miksera należy starannie sterylizować.
- Niektóre potrawy, takie jak na przykład jajka, marchew itp., mogą zmienić kolor tworzywa sztucznego. Zabarwienie można spróbować usunąć ścierką nawilżoną w oleju roślinnym.
- Podstawę urządzenia czyścić tylko wilgotną szmatką – nigdy nie zanurzać jej ani przewodu zasilającego w wodzie.
- Wał blendera, trzepaczkę, uchwyt trzepaczki, nóż do cięcia i pojemnik do rozdrabniania należy umyć wodą i ususzyć.
- Do czyszczenia nie wolno używać rozpuszczalników, benzyny, metalowej szczotki ani proszku do polerowania. Mogą one spowodować zarysowania lub odbarwienie powierzchni.

**SPECYFIKACJA TECHNICZNA**

Zakres napięcia znamionowego	220–240 V
Częstotliwość znamionowa	50 Hz
Maksymalna moc znamionowa	700 W

Zmiany tekstu i danych technicznych zastrzeżone.

**INSTRUKCJE ORAZ INFORMACJE DOTYCZĄCE USUWANIA ZUŻYTYCH OPAKOWAŃ**

Zużyty materiał opakowaniowy należy odłożyć na miejsce przeznaczone przez gminę do utylizacji odpadów.

**USUWANIE ZUŻYTYCH URZĄDZEŃ ELEKTRYCZNYCH I ELEKTRONICZNYCH**

Ten symbol umieszczony na produktach lub w dokumentach towarzyszących oznacza, że zużytych urządzeń elektrycznych i elektronicznych nie można łączyć z odpadami z gospodarstw domowych. W celu odpowiedniej likwidacji, odzysku i recyklingu należy przekazać te produkty do wyznaczonych punktów zbiórki. Alternatywnie, w niektórych krajach Unii Europejskiej lub innych krajach europejskich, można zwrócić te produkty lokalnemu dystrybutorowi podczas zakupu innego produktu ekwiwalentnego. Właściwa likwidacja tych produktów pozwoli na zachowanie cennych zasobów naturalnych i uniknięcie ewentualnego negatywnego wpływu na środowisko naturalne i zdrowie ludzi, który mógłby zaistnieć w przypadku niewłaściwego zagospodarowania odpadów.



Produkt ten spełnia wszystkie podstawowe wymagania dyrektyw UE, które go dotyczą.