



Návod k použití  
**TYČOVÝ MIXÉR**  
**R-579**



Před použitím tohoto spotřebiče se prosím seznámte s návodem k jeho obsluze. Spotřebič používejte pouze tak, jak je popsáno v tomto návodu k použití. Návod uschovejte pro případ další potřeby.

**DŮLEŽITÉ BEZPEČNOSTNÍ POKYNY****ČTĚTE POZORNĚ A USCHOVEJTE PRO BUDOUCÍ POUŽITÍ**

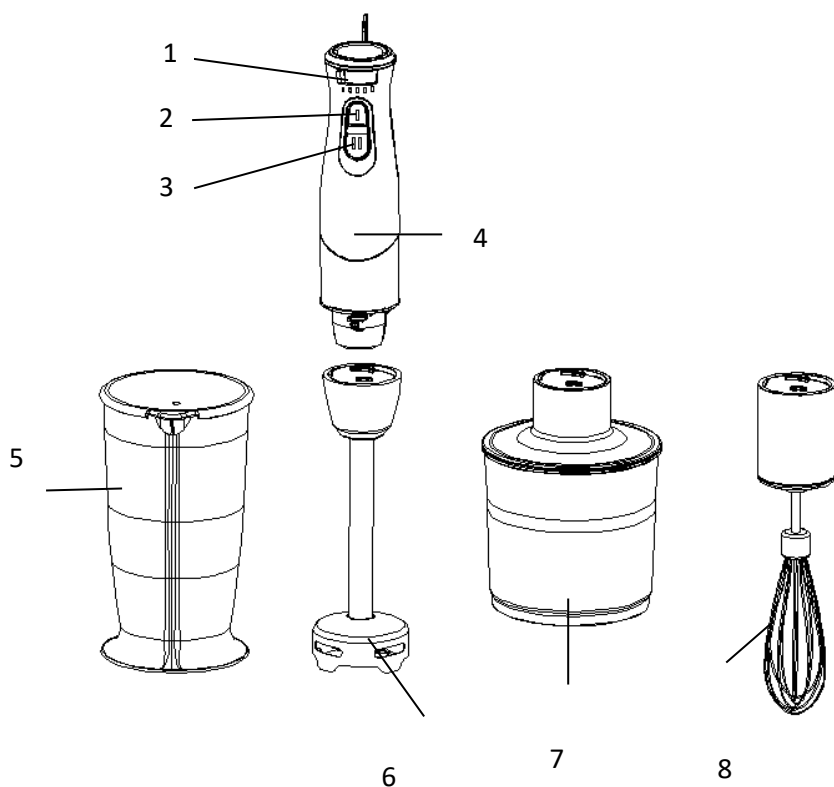
- Před připojením spotřebiče k síťové zásuvce se ujistěte, že se napětí uvedené na typovém štítku spotřebiče shoduje s elektrickým napětím zásuvky.
- Spotřebič připojujte pouze k řádně uzemněné zásuvce.

**Upozornění**

- Tento spotřebič mohou používat děti ve věku 8 let a starší a osoby se sníženými fyzickými, smyslovými či mentálními schopnostmi nebo s nedostatkem zkušeností a znalostí, pokud jsou pod dozorem nebo byly poučeny o používání spotřebiče bezpečným způsobem a rozumí případným nebezpečím. Čištění a údržbu prováděnou uživatelem nesmějí vykonávat děti, pokud nejsou starší 8 let a pod dozorem. Spotřebič a jeho síťový kabel udržujte mimo dosah dětí mladších 8 let.
- Děti si se spotřebičem nesmějí hrát. Čištění a údržbu nesmí provádět děti bez dozoru.
- Před připojením spotřebiče k síťové zásuvce se ujistěte, že se technické údaje uvedené na štítku spotřebiče shodují s elektrickým napětím zásuvky, ke které chcete spotřebič připojit.
- Nepoužívejte spotřebič k jiným účelům, než pro které je určen.
- Neodpojujte spotřebič ze síťové zásuvky tahem za síťový kabel a nedotýkejte se těchto částí mokřkýma rukama – vzniká nebezpečí poškození síťového kabelu/síťové zásuvky.
- Spotřebič s poškozeným síťovým kabelem/vidlicí síťového kabelu je zakázán používat. Pokud je síťový kabel poškozen, výměnu svěřte odbornému servisu.
- Nepoužívejte spotřebič, pokud nefunguje správně, byl upuštěn na zem, poškozen nebo ponořen do vody. V žádném případě neopravujte spotřebič sami. Na spotřebiči neprovádějte žádné úpravy – vzniká nebezpečí úrazu elektrickým proudem.
- Veškeré opravy a seřízení tohoto spotřebiče svěřte autorizovanému servisnímu středisku.

- Spotřebič vždy odpojte od napájení před sestavováním, před rozebíráním, při čištění nebo při manipulaci s nožem.
- Síťový kabel chraňte před poškozením ostrými hranami nebo horkými předměty.
- **Břity nože jsou velmi ostré! Při manipulaci je nutná opatrnost!**
- Při práci s mixérem nesahejte do mísy prsty ani nástroji. Hrozí vážné úrazy nebo poškození mixéru.
- Motorovou jednotku a kabel chraňte před kapalinami a vlhkostí, nemyjte je pod vodou.
- Nedotýkejte se pohyblivých částí.
- Zabraňte kontaktu s horkými povrchy (vařič apod.).
- Dodržujte hygienická pravidla pro čištění povrchů, které jsou v kontaktu s potravinami, a dále doby a rychlosti zpracování pro různá příslušenství.
- Při jejich nedodržení hrozí riziko úrazu. Při vyprazdňování mísy a manipulaci s nožem, postupujte se zvýšenou opatrností.
- Před výměnou příslušenství nebo pohybujících se částí odpojte spotřebič od napájení.

## POPIS PŘÍSTROJE



1. Regulátor rychlosti
2. Tlačítko pro nízkou rychlost
3. Tlačítko pro vysokou rychlost
4. Základna přístroje
5. Nádoba
6. Mixovací nástavec
7. Sekací nástavec s nádobou
8. Šlehací nástavec

## NASTAVENÍ RYCHLOSTI

- Nastavte regulátor rychlosti a uveďte přístroj do provozu pomocí tlačítka pro nízkou/vysokou rychlost.

**POZNÁMKA:** V závislosti na použití jednotlivých částí mixéru, doporučujeme následující nastavení rychlosti:

- pro metlu nízkou rychlost,
- pro sekáček vysokou rychlost,
- pro mixér vysokou rychlost.

## SESTAVENÍ A POUŽITÍ MIXÉRU

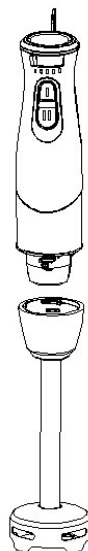
- Pro sestavení mixéru následujte obrázek a pokyny.
- Sestavení základny s nástavcem se provádí tak, že se hřídel mixéru nasadí otáčivým pohybem do základny přístroje, až dojde k slyšitelnému zacvaknutí obou komponentů do sebe.
- Mixér by neměl být v provozu bez ponoření do potravin (max. 15 vteřin).
- V případě mixování potravin na nejvyšší rychlost nesmí přesáhnout doba provozu 30 vteřin. Poté doporučujeme nechat přístroj před dalším použitím odpočinout po dobu 3 minut.
- Tento ponorný mixér je vhodný pro mixování vařených ingrediencí
- (například k přípravě dětských výživ), mixování tekutin (např. k přípravě mléčných koktejlů, ovocných nápojů, omáček apod.) nebo mixování
- měkkých ingrediencí (např. pomazánek, majonéz apod.).

**Poznámka:** Mixovat potraviny můžete také v hrnci.

**Upozornění:** V případě, že použijete mixér v hrnci, nechte hrnec trochu vychladnout neboť by se mixér mohl přehřát.

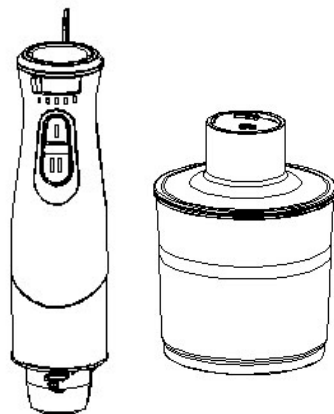
**Poznámka:** Jestliže chcete rozmixovat suroviny v hrnci, hřídel mixéru do něj ponořte a bodavým pohybem rozmixujte suroviny.

- Držte přístroj ve svislé stabilní poloze. Poté stiskněte tlačítko zapnutí/vypnutí.
- Po použití odpojte spotřebič a uskladněte.



## SESTAVENÍ A POUŽITÍ SEKÁČKU POTRAVIN

- Pro sestavení sekáčku potravin následujte obrázek a pokyny níže.
- Opatrně vložte sekací nůž do sekací nádoby. Vložte suroviny.
- Na nádobu nasadte víko sekacího nástavce. Jakmile je víko správně nasazené, otočte víkem, dokud nebude víko pevně zajištěno. Zajištění víka je signalizováno zacvaknutím.
- Motorovou jednotku nasadte na sestavený sekací nástavec a zacvakněte.
- Držte přístroj ve stabilní poloze. Poté stiskněte tlačítko vysoké rychlosti.
- Po použití odpojte spotřebič a uskladněte.
- Nechte sekáček při nejvyšší rychlosti v provozu maximálně 20 sekund, maximální množství vložených potravin do sekací nádoby nesmí přesáhnout 200 g. V případě použití syrového masa, je vhodné použít maximum 30 g na jeden cyklus.
- Sekáček je vhodný pro sekání potravin, jako je maso, tvrdý sýr, zelenina (např. cibule, česnek, mrkev apod.), bylinky, ořechy, sušené ovoce a podobné suroviny.
- Nesekejte tvrdé potraviny jako například led, koření – poškodilo by se ostří.
- Před sekáním odstraňte všechny kosti z masa a nakrájejte jej na 1-2 cm malé kousky.

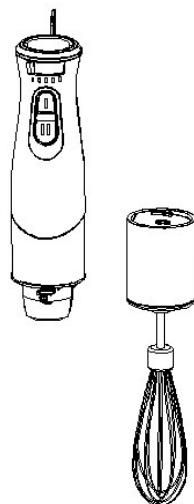


## SESTAVENÍ A POUŽITÍ ŠLEHACÍ METLY

- Nástavec s metlou připevníte do těla motorové jednotky a zacvaknete.
- Nyní je přístroj připraven ke šlehání.
- Šlehací metla je vhodná pro šlehání tekutých směsí, šlehání šlehačky, vajec apod. Tyto druhy potravin zpracovávejte po menších dávkách.

**Upozornění:** Nepoužívejte metlu pro těžké směsi, jako je margarín a cukr.

- Nešlehejte více než 2 vejce nebo 200 ml smetany.



## ČIŠTĚNÍ

- Přístroj před čištěním odpojte z elektrické sítě.
- Břity nože jsou velmi ostré, manipulujte s nimi opatrně.
- Buďte zvláště opatrní při přípravě pokrmů pro malé děti. Hřídel mixéru důkladně sterilizujte.
- Některé potraviny jako například vejce, mrkev mohou změnit barvu plastu. Zbarvení můžete zkusit odstranit pomocí navlhčeného hadříku v rostlinném oleji.
- Základnu přístroje čistíte pouze navlhčenou utěrkou – nikdy ji neponořujete do vody, ani přívodní kabel.
- Hřídel mixéru, šlehací metlu, držák metly, sekací nůž a sekací nádobu umyjte vodou a nechte usušit.
- Pro čištění nepoužívejte ředidla, benzín, kovový kartáč, leštící prášek. Mohlo by dojít k poškrábání nebo odbarvení povrchu přístroje.

**TECHNICKÁ SPECIFIKACE**

Jmenovitý rozsah napětí	220–240 V
Jmenovitý kmitočet	50 Hz
Jmenovitý maximální příkon	700 W

Změny textu a technických údajů vyhrazeny.

**POKYNY A INFORMACE O NAKLÁDÁNÍ S POUŽITÝM OBALEM**

Použitý obalový materiál odložte na místo určené obcí k ukládání odpadu.

**LIKVIDACE POUŽITÝCH ELEKTRICKÝCH A ELEKTRONICKÝCH ZAŘÍZENÍ**

Tento symbol na produktech anebo v průvodních dokumentech znamená, že použité elektrické a elektronické výrobky nesmí být přidány do běžného komunálního odpadu. Ke správné likvidaci, obnově a recyklaci předejte tyto výrobky na určená sběrná místa.

Alternativně v některých zemích Evropské unie nebo jiných evropských zemích můžete vrátit své výrobky místnímu prodejci při koupi ekvivalentního nového produktu. Správnou likvidací tohoto produktu pomůžete zachovat cenné přírodní zdroje a napomáháte prevenci potenciálních negativních dopadů na životní prostředí a lidské zdraví, což by mohly být důsledky nesprávné likvidace odpadů.



Tento výrobek splňuje veškeré základní požadavky směrnic EU, které se na něj vztahují.