

Rohnson®

Návod na použitie

MLYNČEK NA PARADAJKY

R-545



Pred použitím tohto spotrebiča sa prosím zoznámte s návodom na jeho obsluhu. Spotrebič používajte iba tak, ako je popísané v tomto návode na použitie. Návod uschovajte pre prípad ďalšej potreby.

DÔLEŽITÉ BEZPEČNOSTNÉ POKYNY**ČÍTAJTE POZORNE A USCHOVAJTE PRE BUDÚCE POUŽITIE**

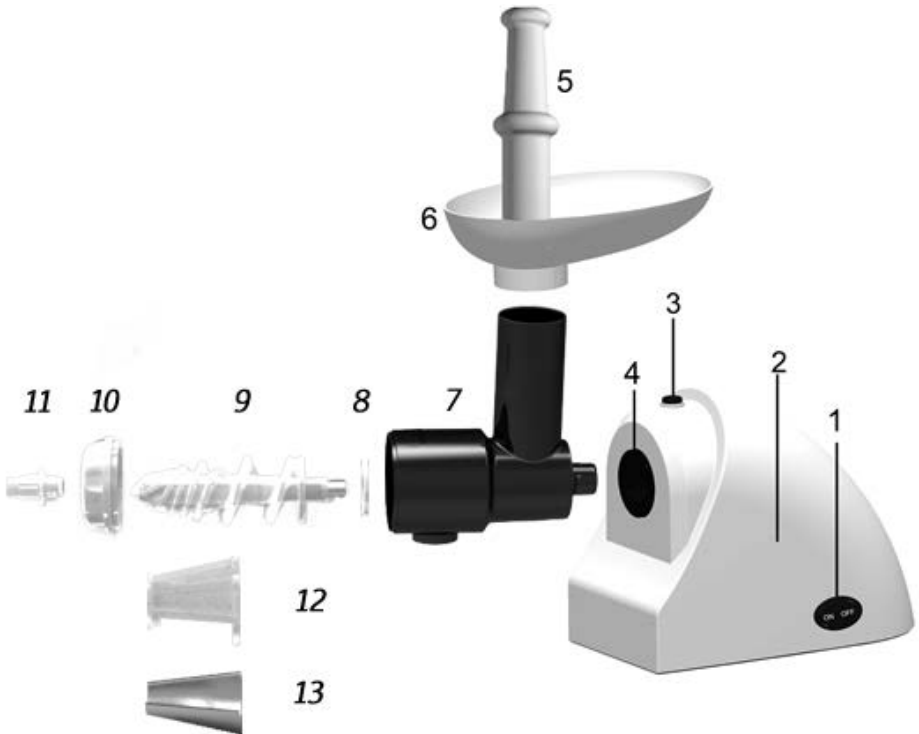
- Ak dôjde k poškodeniu spotrebiča nedodržiavaním pokynov v tejto príručke, záruka sa stáva neplatnou. Výrobca / dovozca nenesie žiadnu zodpovednosť za škody spôsobené nedodržaním pokynov písaných v manuáli. Nedbalé používanie spotrebiča nie je v súlade s podmienkami tohto návodu.
- Pred pripojením spotrebiča k sieťovej zásuvke sa uistite, že sa napätie uvedené na štítku spotrebiča zhoduje s elektrickým napätím zásuvky.
- Spotrebič pripájajte iba k riadne uzemnenej zásuvke.

UPOZORNENIE

- Tento spotrebič môžu používať deti vo veku 8 rokov a staršie a osoby so zníženými fyzickými, zmyslovými alebo mentálnymi schopnosťami alebo s nedostatkom skúseností a znalostí, pokiaľ sú pod dozorom alebo boli poučené o používanie spotrebiča bezpečným spôsobom a rozumejú prípadným nebezpečenstvám. Čistenie a údržbu vykonávanú používateľom nesmú vykonávať deti, pokiaľ nie sú staršie ako 8 rokov a pod dozorom. Spotrebič a jeho sieťový kábel udržiajte mimo dosahu detí mladších ako 8 rokov.
- Deti sa so spotrebičom nesmú hrať.
- Nepoužívajte spotrebič na iné účely, než na ktoré je určený.
- Spotrebič nie je určený na ovládanie prostredníctvom programátora, vonkajšieho časového spínača alebo diaľkového ovládania.
- Ak spotrebič nepoužívate, presúvate ho alebo plánujete čistenie, vždy ho vypnite a odpojte zo sieťovej zásuvky.
- Nepoužívajte spotrebič, ak nefunguje správne, spadol na zem, bol poškodený alebo ponorený do vody. Spotrebič s poškodenou vidlicou sieťového kábla je zakázané používať. V žiadnom prípade neopravujte spotrebič sami. Na spotrebiči nerobte žiadne úpravy - vzniká nebezpečenstvo úrazu elektrickým prúdom. Všetky opravy a nastavenia tohto spotrebiča zverte autorizovanému servisnému stredisku.
- Výrobok je určený pre použitie v domácnosti. Nepoužívajte ho vonku.
- Pred montážou alebo demontážou spotrebič odpojte zo zásuvky.

- Pri prenášaní spotrebiča ho uchopte oboma rukami za telo. Spotrebič neprenášajte uchopením za misku alebo hlavicu.
- Pre vsunutie potravín do strojčka použite výhradne vtláčadlo. Nikdy nekladajte do plniaceho hrdla prsty.
- Nemajte tvrdé potraviny (orechy, kosti, apod.), zázvor a ďalšie potraviny obsahujúce dužinu s tvrdým vláknom.
- Mlynček by nemal pracovať dlhšie ako 10 minút. Potom by mala nasledovať rovnako dlhá prestávka pre schladenie motora.
- Aby nedošlo k poškodeniu prístroja, nesmie byť mlynček používaný po dobu kratšiu ako 30 s.
- Počas mletia nepoužívajte prílišnú silu, vyvarujete sa tak zaseknutí prístroja. Vo chvíli, keď sa istič aktivuje, prístroj nezapínajte.
- Vyvarujte sa kontaktu prístroja a prírodného kábla s vodou, mohlo by dôjsť k úrazu elektrickým prúdom.
- Pravidelne kontrolujte napájací kábel, či nejaví známky poškodenia. Ak prístroj či napájací kábel akokoľvek poškodené, prístroj nepoužívajte.
- Ak spotrebič nepoužívate alebo čistíte, vkladáte či vyberáte súčiastky, vypojte ho zo zásuvky.
- Pred prvým použitím prístroja dôkladne očistite časti, ktoré prídu do styku s potravinami.
- Nikdy neponárajte motorovú jednotku do vody alebo inej tekutiny, ani ju neumývajte pod tečúcou vodou. Na čistenie motorovej jednotky používajte iba navlhčenú handričku.
- Nenechávajte spotrebič v prevádzke bez dozoru.
- Používajte pouze s dodaným príslušenstvom.

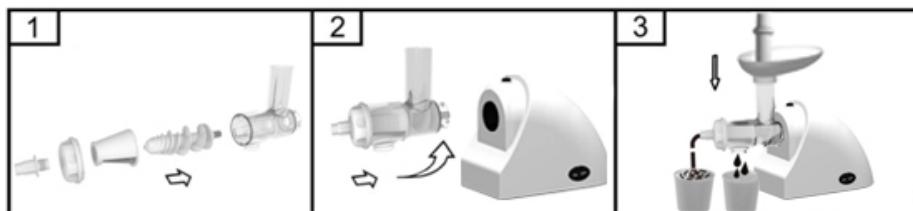
POPIS SPOTREBIČA



1. Tlačidlo zapnutia/vypnutia
2. Telo prístroja
3. Tlačidlo na uvoľnenie lis. trubice
4. Vstupná trubica
5. Vtláčadlo
6. Miska

7. Lisovacia trubica
8. Upevňovací krúžok šneka
9. Šnek
10. Plastová matica
11. Koncový filter
12. Vnútorný filter
13. Nerezové sitko

ZOSTAVENIE A POUŽITIE



1. Umiestnite plastový šnek do lisovacej trubice, dlhým koncom napred, a pomaly ním otáčajte, dokiaľ nie je správne nasadený (Obr.1).
2. Umiestnite vnútorný filter do lisovacej trubice okolo šneka (Obr.1).
3. Zaisťte plastovú maticu k lisovaciej trubici (Obr.1).
4. Vložte koncový filter do plastovej matice a pripevnite ho.
5. Nasadte lisovaciu trubicu na vstupnú trubicu, otočte celou lisovacou trubicou proti smeru hodinových ručičiek tak, aby bola správne upevnená (Obr.2)
6. Umiestnite misku zhora na plniace hrdlo lisovaciej trubice (Obr.3).
7. Pod vyústenie koncového filtra umiestnite vhodnú nádobu na tuhú časť lisovanej potraviny a pod spodný otvor v lisovacej trubici umiestnite vhodnú nádobu na šťavu (Obr.3).
8. Teraz je prístroj pripravený na lisovanie.
9. Akonáhle pripojíte prístroj do elektrickej siete, rozsvieti sa kontrolka.
10. Potraviny vkladajte po menších kúskoch do plniaceho hrdla zhora, pre posúvanie potravín do lisu použite vtlačadlo.

Tento prístroj je vybavený tepelnou poistkou. Prístroj sa automaticky vypne v prípade prehriatia.

Pokiaľ spotrebič náhle prestane pracovať:

- Stlačte tlačidlo vypínača a vypnite spotrebič.
- Vytiahnite zástrčku zo zásuvky.
- Nechajte prístroj vychladnúť po dobu 60 minút.
- Vložte zástrčku do zásuvky.
- Zapnite prístroj znovu.

STAROSTLIVOSŤ A ČISTENIE

- Pred čistením prístroja ho vypnite a vytiahnite zástrčku zo zásuvky.
- Stlačte tlačidlo na uvoľnenie lisovacie trubice a otočte lisovacie trubicou v smere hodinových ručičiek. Vyberte vtláčadlo a misku.
- Vyskrutkujte plastovú maticu a odstráňte všetky vnútorné časti. Neumývajte diely v umývačke riadu!
- Umyte všetky diely ihneď po použití.
- Opláchnite ich čistou vodou a ihneď osušte.

TECHNICKÁ ŠPECIFIKÁCIA

Menovitý rozsah napätia	220-240 V
Menovitý kmitočet	50 Hz
Menovitý príkon	300 W

Zmeny textu a technických údajov vyhradené.

POKYNY A INFORMÁCIE O ZAOBCHÁDZANÍ S POUŽITÝM OBALOM

Použitý obalový materiál odložte na miesto určené obcou na ukladanie odpadu.

LIKVIDÁCIA POUŽITÝCH ELEKTRICKÝCH A ELEKTRONICKÝCH ZARIADENÍ

Tento symbol na produktoch alebo v sprievodných dokumentoch znamená, že použité elektrické a elektronické výrobky nesmú byť pridané do bežného komunálneho odpadu. Pre správnu likvidáciu, obnovu a recykláciu odovzdajte tieto výrobky na určené zberné miesta. Alternatívne v niektorých krajinách Európskej únie alebo v iných európskych krajinách môžete vrátiť svoje výrobky miestnemu predajcovi pri kúpe ekvivalentného nového produktu. Správnou likvidáciou tohto produktu pomôžete zachovať cenné prírodné zdroje a napomáhate prevencii potenciálnych negatívnych dopadov na životné prostredie a ľudské zdravie, čo by mohli byť dôsledky nesprávnej likvidácie odpadov.



Tento výrobok spĺňa všetky základné požiadavky smerníc EÚ, ktoré sa naň vzťahujú.