

Rohnson®

Instrukcja obsługi

MASZYŃKA DO PRZECIERANIA POMIDORÓW

R-545



Przed użyciem urządzenia należy zapoznać się z jego instrukcją. Z urządzenia należy korzystać tylko w sposób opisany w niniejszej instrukcji obsługi. Instrukcję należy zachować.

WAŻNE INSTRUKCJE BEZPIECZEŃSTWA PRZECZYTAJ UWAŻNIE I ZACHOWAJ NA PRZYSZŁOŚĆ

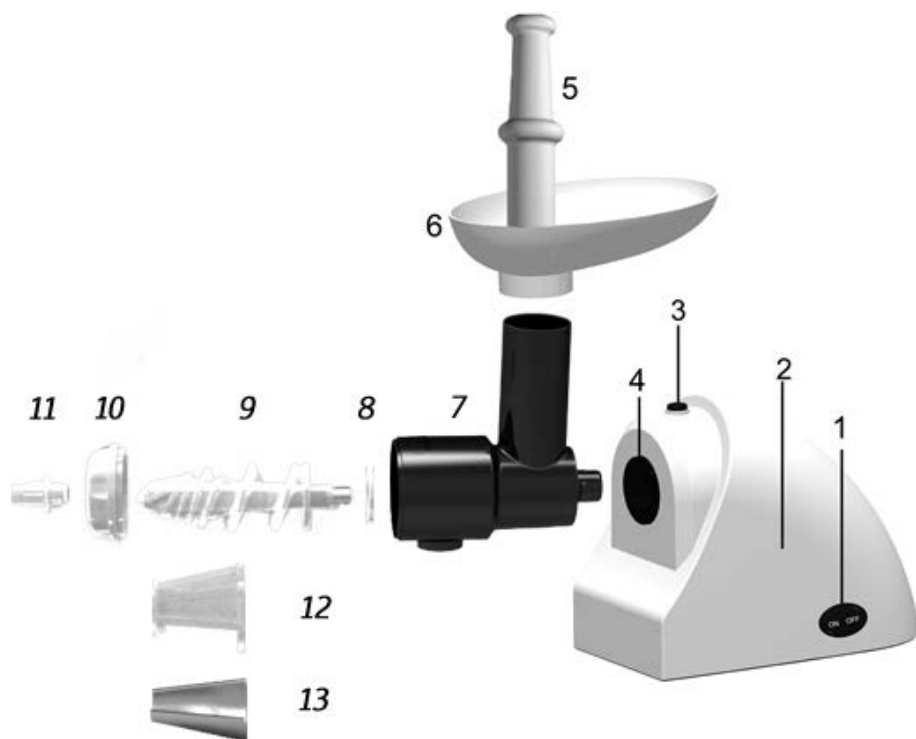
- Jeżeli urządzenie zostanie uszkodzone wskutek nieprzestrzegania zasad podanych w niniejszej instrukcji, gwarancja traci ważność. Producent ani importer nie ponoszą odpowiedzialności za szkody wynikające z nieprzestrzegania zasad podanych w instrukcji. Nieostrożne korzystanie z urządzenia nie jest zgodne z warunkami niniejszej instrukcji.
- Przed podłączeniem urządzenia do gniazdka el. należy upewnić się, że napięcie podane na tabliczce znamionowej odpowiada napięciu w gniazdku.
- Urządzenie podłączaj tylko do prawidłowo uziemionego gniazdka.

PRZESTROGA

- Z niniejszego urządzenia mogą korzystać dzieci w wieku 8 lat i starsze oraz osoby o ograniczonej sprawności ruchowej, zmysłowej lub umysłowej, lub osoby bez doświadczenia i wiedzy, jeżeli są pod nadzorem lub zostały pouczone odnośnie instrukcji bezpieczeństwa obsługi urządzenia i rozumieją potencjalne zagrożenia. Czyszczenie i konserwację wykonywaną przez użytkownika nie mogą wykonywać dzieci, które nie są starsze niż 8 lat i nie znajdują się pod nadzorem. Urządzenie i jego przewód zasilający należy przechowywać poza zasięgiem dzieci młodszych niż 8 lat.
- Dzieciom nie wolno bawić się z urządzeniem.
- Urządzenia używaj tylko do celów, do których jest ono przeznaczone.
- Urządzenie nie jest przeznaczone do obsługi za pośrednictwem programatora, zewnętrznego timera lub zdalnego sterowania.
- Jeżeli urządzenia się nie używa lub zaplanowane jest jego czyszczenie, należy wyłączyć je i odłączyć od gniazdka elektrycznego.
- Jeżeli urządzenie nie funkcjonuje prawidłowo, zostało upuszczone, uszkodzone lub zanurzone w wodzie, nie wolno go używać. Nie wolno używać urządzenia z uszkodzoną wtyczką przewodu zasilającego. Pod żadnym pozorem nie wolno naprawiać urządzenia samemu. Nie wolno dokonywać żadnych modyfikacji urządzenia - grozi to porażeniem prądem elektrycznym. Naprawy i regulację niniejszego urządzenia może dokonywać tylko autoryzowane centrum serwisowe.
- Produkt jest przeznaczony do użytku domowego. Nie wolno używać go na zewnątrz.

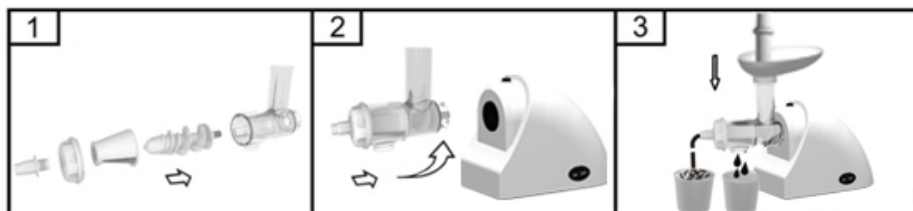
- Przed montażem lub demontażem należy odłączyć urządzenie od gniazdka.
- Podczas przenoszenia urządzenia należy trzymać je w obu rękach za korpus. Urządzenia nie wolno przenosić, trzymając je za miskę lub głowicę.
- Do wkładania żywności do maszyny należy używać wyłącznie dołączonego tłoku. Nie wolno wkładać palców do szyjki do napełniania.
- Nie wolno mielić twardych pokarmów (orzechy, kości itp.), imbiru ani innych pokarmów zawierających miąższ z twardymi włóknami.
- Maszynka do mielenia nie powinna pracować dłużej niż 10 minut. Potem powinna nastąpić taka sama przerwa, aby silnik ostygnął.
- Aby uniknąć uszkodzenia urządzenia, nie wolno używać maszyny do mielenia krócej niż 30 sekund.
- Aby uniknąć zacięcia urządzenia, nie należy podczas mielenia używać nadmiernej siły. Nie włączaj urządzenia, jeżeli bezpiecznik został aktywowany.
- Należy unikać kontaktu urządzenia i przewodu zasilającego z wodą, ponieważ może to spowodować porażenie prądem elektrycznym.
- Należy regularnie sprawdzać przewód zasilający pod kątem uszkodzeń. Jeżeli urządzenie lub przewód zasilający są w jakikolwiek sposób uszkodzone, nie należy korzystać z urządzenia.
- Odłącz urządzenie z gniazdka, gdy nie jest w użyciu oraz podczas czyszczenia, wkładania lub wyjmowania części.
- Przed pierwszym użyciem urządzenia należy umyć wszystkie części, które będą miały kontakt z żywnością.
- Nie wolno zanurzać jednostki napędowej w wodzie czy w innej cieczy ani czyścić ją pod bieżącą wodą. Do czyszczenia jednostki napędowej należy używać tylko wilgotnej ściereczki.
- Nie pozostawiaj włączonego urządzenia bez nadzoru.
- Używaj tylko z dołączonymi akcesoriami.

OPIS URZĄDZENIA



1. Przycisk włącz/wyłącz
2. Korpus urządzenia
3. Przycisk zwalnający rurkę dociskową
4. Rurka wejściowa
5. Popychacz
6. Miska

7. Rurka wyciskająca
8. Pierścień mocujący ślimak
9. Wał ślimakowy
10. Plastikowa nakrętka
11. Filtr końcowy
12. Filtr wewnętrzny
13. Sitko ze stali nierdzewnej

MONTAŻ I UŻYTKOWANIE

1. Umieść plastikowy wał ślimakowy w rurce dociskowej, najpierw długim końcem, i powoli obracaj nim, aż zostanie prawidłowo zamocowany (Rys. 1).
2. Umieść filtr wewnętrzny w rurce dociskowej (Rys. 1).
3. Przymocuj plastikową nakrętkę do rurki dociskowej (Rys. 1).
4. Włóż filtr końcowy do plastikowej nakrętki i zamocuj go.
5. Załóż rurkę dociskową na rurkę wejściową, obróć całą rurkę dociskową w kierunku przeciwnym do ruchu wskazówek zegara, aż zostanie prawidłowo zamocowana (Rys. 2).
6. Umieść miskę od góry na szyjce do napełniania rurki dociskowej (Rys. 3).
7. Pod wylotem filtra końcowego umieść odpowiedni pojemnik na suchy miąższ wyciskanej żywności, a pod dolnym otworem w rurce dociskowej umieść odpowiedni pojemnik na sok (Rys. 3).
8. Urządzenie jest teraz gotowe do wyciskania.
9. Po podłączeniu urządzenia do sieci elektrycznej świeci lampka kontrolna.
10. Wkładaj artykuły żywnościowe po małych kawałkach do szyjki do napełniania od góry. Do posuwania żywności do wyciskarki użyj popychacza.

To urządzenie jest wyposażone w bezpiecznik termiczny. Urządzenie wyłącza się automatycznie w przypadku przegrzania.

Jeżeli urządzenie nagle przestanie działać:

- Naciśnij przycisk zasilania i wyłącz urządzenie.
- Wyjmij wtyczkę z gniazdka.
- Pozostaw urządzenie do ostygnięcia przez 60 minut.
- Włóż wtyczkę do gniazdka.
- Ponownie włącz urządzenie.

KONSERWACJA I CZYSZCZENIE

- Przed czyszczeniem wyłącz zawsze urządzenie i odłącz je od gniazdka.
- Naciśnij przycisk do zwolnienia rurki dociskowej i obróć rurkę dociskową zgodnie z ruchem wskazówek zegara. Wyjmij popychacz i miskę.
- Odkręć plastikową nakrętkę i wyjmij wszystkie części wewnętrzne. Nie myj części w zmywarce do naczyń!
- Umyj wszystkie części natychmiast po użyciu.
- Umyj czystą wodą i natychmiast wysusz.

SPECYFIKACJA TECHNICZNA

Zakres napięcia znamionowego	220-240 V
Częstotliwość znamionowa	50 Hz
Znamionowy pobór mocy	300 W

Zmiany tekstu i danych technicznych zastrzeżone.

INSTRUKCJE ORAZ INFORMACJE DOTYCZĄCE USUWANIA ZUŻYTYCH OPAKOWAŃ

Zużyty materiał opakowaniowy należy przekazać do miejsca wyznaczonego przez gminę do utylizacji odpadów.

USUWANIE ZUŻYTYCH URZĄDZEŃ ELEKTRYCZNYCH I ELEKTRONICZNYCH

Ten symbol umieszczony na urządzeniach lub w dokumentacji towarzyszącej oznacza, że zużytych urządzeń elektrycznych i elektronicznych nie można łączyć z odpadami z gospodarstw domowych. W celu odpowiedniej likwidacji, odzysku i recyklingu należy przekazać te urządzenia do wyznaczonych punktów zbiórki. Alternatywnie, w niektórych krajach Unii Europejskiej lub innych krajach europejskich, można zwrócić te urządzenia lokalnemu dystrybutorowi podczas zakupu innego ekwiwalentnego urządzenia. Właściwa utylizacja tych urządzeń pozwoli na zachowanie cennych zasobów naturalnych i uniknięcie ewentualnego negatywnego wpływu na środowisko naturalne i zdrowie ludzi, który mógłby zaistnieć w przypadku niewłaściwego zagospodarowania odpadów.



Urządzenie to spełnia wszystkie podstawowe wymagania dyrektyw UE, które go dotyczą.