

Rohnson®

Használati útmutató

PARADICSOM PASSZÍROZÓ

R-545



Mielőtt a készüléket használatba venné, kérjük, hogy az alábbi használati utasítással részletesen ismerkedjen meg. Az elektromos készüléket a jelen útmutató utasításai szerint használja. Az útmutatót az esetleges későbbi használat érdekében őrizze meg.

FONTOS BIZTONSÁGI UTASÍTÁSOK OLVASSA EL FIGYELMESEN ÉS ŐRIZZE MEG

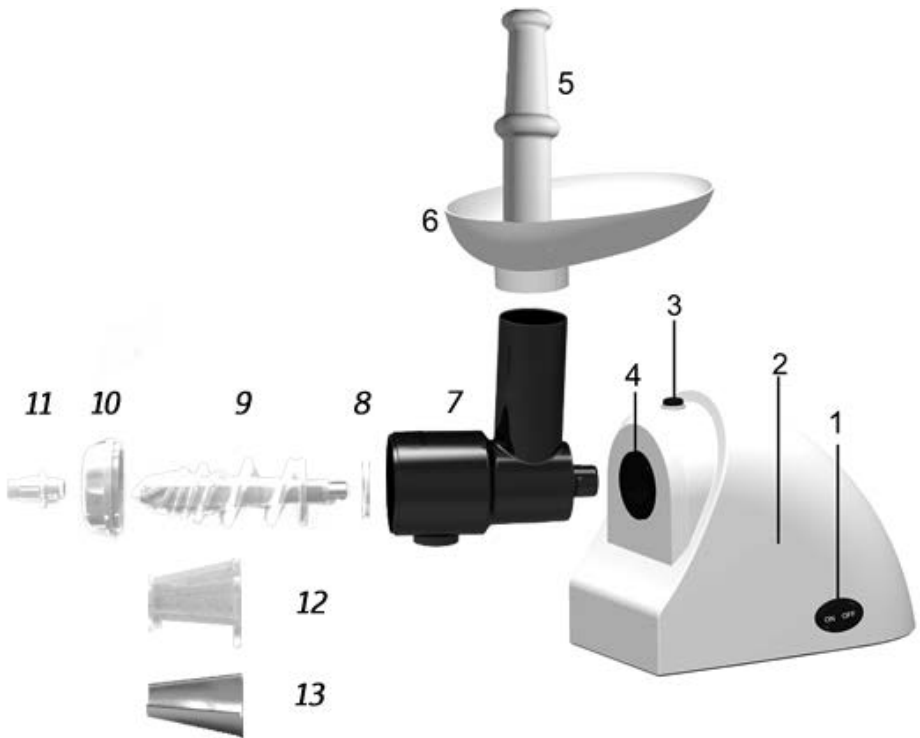
- Amennyiben a jelen útmutató utasításainak be nem tartása miatt hibásodik meg a készülék, a jótállás érvényét veszti. A gyártó/importőr nem tartozik felelősséggel azon károkért, amelyek a jelen útmutatóban leírt utasítások be nem tartása miatt keletkeztek. A készülék gondatlan használata nincs összhangban a jelen útmutató feltételeivel.
- A készülék táphálózathoz való csatlakoztatását megelőzően bizonyosodjon meg arról, hogy a készülék típuscímkéjén feltüntetett feszültség megegyezik az Ön által használni kívánt elektromos aljzat tápfeszültségével.
- A készüléket csak az előírásoknak megfelelően leföldelt aljzathoz csatlakoztassa.

FIGYELMEZTETÉS

- A jelen készüléket 8 éven felüli gyermekek, illetve testileg, érzékszervileg vagy lelkiileg fogyatékos vagy nem elegendő tapasztalattal, ismerettel rendelkező személyek is használhatják, amennyiben felügyelet alatt állnak vagy a készülék biztonságos kezeléséről felvilágosításban részesültek és tudatában vannak az esetleges veszélyeknek. A készülék felhasználó általi tisztítását, karbantartását nem végezhetik 8 éven aluli illetve felügyelet nélküli gyermekek. A készüléket és a tápvezetékét tartsa 8 éven aluli gyermekektől távol.
- Gyermekeknek tilos játszani a készülékkel.
- Ne használja a készüléket más célból, mint amire az előírások szerint szolgál.
- A készülék nem működtethető programátor, külső termosztát vagy távirányító által.
- Amennyiben nem használja a készüléket vagy annak tisztítását tervezi, minden esetben kapcsolja ki és húzza ki a hálózathoz.
- Ne használja a készüléket, amennyiben nem működik megfelelően, ha leesett a földre és károsodás érte vagy vízbe merült. A csatlakozó dugó károsodása esetén tilos a készülék használata. Semmi esetre sem végezzen javításokat a készüléken. Ne tegyen semmilyen módosítást a készüléken - áramütés veszélye áll fent. A készülék mindennemű javítását és beállítását bízza a márkaszervíz munkatársaival.
- A jelen terméket háztartási felhasználásra tervezték. Ne használja kültérben.

- Össze- vagy szétszerelés előtt a készüléket húzza ki a hálózathoz.
- Ha más helyre kívánja tenni a készüléket, két kézzel fogja meg a korpuszt. Ne emelje föl a tálcánál vagy a passzírozócsőnél fogva.
- Az élelmiszernek a darálóba való továbbítására kizárólag a tömőfát használja. Soha ne tegye ujját az adagolókamrába.
- Ne daráljon a készülékkel kemény élelmiszereket (dió, csontok, stb.), gyömbért vagy egyéb, kemény rostot tartalmazó élelmiszert.
- Ne hagyja a készüléket járni 10 percnél hosszabb ideig. Ezután ugyanolyan hosszú szünetre van szükség a motor lehűlésére.
- A készülék károsodásának megelőzése érdekében ne használja a készüléket 30 mp-nél rövidebb ideig.
- Megelőzheti a passzírozó megakadását, ha passzírozás közben nem fejt ki túlságosan nagy erőt. Ha a biztosíték bekapcsol, ne indítsa el a készüléket.
- Gátolja meg, hogy a készüléket és a tápkábelt víz érje, ellenkező esetben áramütés veszélye áll fent.
- Ellenőrizze a csatlakozó kábelt, nem mutatja-e károsodás jeleit? Amennyiben a csatlakozó kábel bármilyen módon károsodott, ne használja a készüléket.
- Ha nem használja a készüléket, illetve tisztítja, le- és felteszi valamely részét, húzza ki a konnektorból.
- Első használat előtt gondosan mossa el a készülék azon részeit, amelyek érintkeznek az élelmiszerrel.
- A korpuszt soha ne merítse vízbe, sem egyéb folyadékba és ne mossa folyó víz alatt. A korpusz tisztításához csupán nedves ruhát használjon.
- Ne hagyja a terméket üzemelni felügyelet nélkül.
- A készüléket csak a vele együtt szállított tartozékokkal használja.

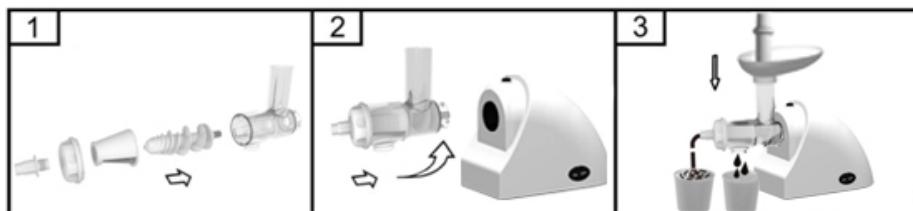
A KÉSZÜLÉK LEÍRÁSA



1. Be- és kikapcsolás gomb
2. Korpusz
3. Passzírozócső feloldása gomb
4. Csőbemenet
5. Töltőcsok
6. Adagolótálca
7. Passzírozócső

8. Csigát rögzítő gyűrű
9. Csigá
10. Műanyag anyacsavar
11. Kimeneti szűrő
12. Belső szűrő
13. Rozsdamentes szűrő

A KÉSZÜLÉK ÖSSZEÁLLÍTÁSA ÉS HASZNÁLATA



1. Helyezze a műanyag csigát a passzírozócsőbe úgy, hogy hosszabb végével előre nézzen és könnyedén forgassa, amíg be nem illeszkedik (1.sz. ábra).
2. A belső szűrőt tegye a csiga köré a passzírozócsőbe (1.sz. ábra).
3. A műanyag anyacsavart erősítse a passzírozócsőre (1.sz. ábra).
4. Tegye a kimeneti szűrőt a műanyag anyacsavarba és rögzítse.
5. A passzírozócsövet helyezze a csőbemenetre, fordítsa az óramutató járásával ellentétben úgy, hogy megfelelően illeszkedjen (2.sz. ábra).
6. Az adagolótálcát felülről helyezze a passzírozócső adagolókamrájára (3.sz. ábra).
7. A kimeneti szűrő alá tegyen megfelelő edényt, amely felfogja a passzírozásból visszamaradt szilárd hulladékot és a passzírozócső alján lévő nyílás alá egy légyűjtő edényt (3.sz. ábra).
8. Ezután a készülék használatra kész.
9. Amint csatlakoztatja a készüléket az elektromos hálózathoz, meggyullad a kijelző.
10. Az élelmiszert kisebb darabokra vágva helyezze felülről az adagolókamrába és a töltőcsokk segítségével továbbítsa a passzírozóba.

A jelen készülék túlhevülés elleni biztosítókkal van felszerelve. Túlhevülés esetén a készülék önműködően kikapcsol.

Amennyiben a készülék hirtelen leáll:

- A kikapcsolás gomb lenyomásával állítsa le a készüléket.
- Húzza ki a csatlakozót a hálózathoz.
- A készüléket hagyja 60 percig hűlni.
- Csatlakoztassa ismét a készüléket.
- Újra kapcsolja be.

ÁPOLÁS ÉS TISZTÍTÁS

- Tisztítás előtt kapcsolja ki a készüléket és húzza ki a hálózathoz.
- Nyomja meg a passzírozócső feloldása gombot és a passzírozócsövet fordítsa az óramutató járásával azonos irányba. Távolítsa el a töltőcsontot és a tálcát.
- Csavarja ki a műanyag anyacsavart és szedje szét a belső részeket. A tartozékokat ne mossa mosogatógépben!
- A kivehető részeket használat után azonnal mossa el.
- Öblítse le tiszta vízzel és azonnal törölje szárazra.

MŰSZAKI JELLEMZŐK

Névleges feszültségtartomány	220-240 V
Névleges frekvencia	50 Hz
Névleges teljesítmény	300 W

A szöveg, valamint a műszaki adatok változtatásának joga fenntartva.

TANÁCSOK, INFORMÁCIÓK AZ ELHASZNÁLT CSOMAGOLÓANYAG KEZELÉSÉHEZ

Az elhasznált csomagolóanyagot szállítsa a lakóhelye szerinti hulladékgyűjtő udvarra.

KISELEJTEZETT ELEKTROMOS ÉS ELEKTRONIKUS BERENDEZÉSEK MEGSEMISÍTÉSE

A termékeken vagy azok kísérődokumentációjában található, mellékelt szimbólum azt jelenti, hogy a kiselejtezett elektromos és elektronikus berendezéseket tilos a hétköznapi háztartási hulladék-tárolókba dobni. Az ilyen termékek megfelelő megsemmisítése, felújítása, újrahasznosítása érdekében helyezze azokat az arra kijelölt tárolókba. Az Európai Unió egyes tagállamaiban illetve további európai országokban olyan alternatív megoldások is léteznek, hogy az ilyen termékek – hasonló jellegű új termék vásárlásakor – eladásuk helyén begyűjtésre kerülnek. A jelen termék helyes megsemmisítésével Ön is segít az értékes természeti források megőrzésében, valamint környezetünkre és egészségünkre gyakorolt - a helytelen hulladék-likvidálásból eredő - lehetséges negatív hatások megelőzésében is.



A jelen termék megfelel az EU irányelvében leszögezett valamennyi vonatkozó alapkövetelménynek.