

Rohnson[®]

Návod na použitie

MLYNČEK NA MÄSO 2v1

R-5415



Pred použitím tohto spotrebiča sa prosím zoznámte s návodom na jeho obsluhu. Spotrebič používajte iba tak, ako je popísané v tomto návode na použitie. Návod uschovajte pre prípad ďalšej potreby.

DÔLEŽITÉ BEZPEČNOSTNÉ POKYNY ČÍTAJTE POZORNE A USCHOVAJTE PRE BUDÚCE POUŽITIE

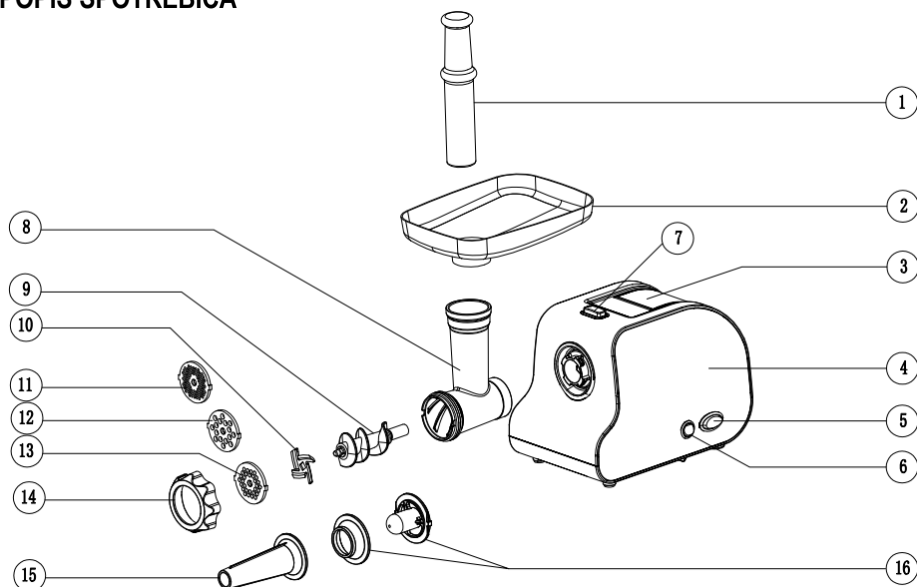
- Ak dôjde k poškodeniu spotrebiča nedodržiavaním pokynov v tejto príručke, záruka sa stáva neplatnou. Výrobca/dovozca nenesie žiadnu zodpovednosť za škody spôsobené nedodržiavaním pokynov písaných v manuáli. Nedbalé používanie spotrebiča nie je v súlade s podmienkami tohto návodu.
- Pred pripojením spotrebiča k sieťovej zásuvke sa uistite, že sa napätie uvedené na štítku spotrebiča zhoduje s elektrickým napätím zásuvky.
- Spotrebič pripájajte iba k riadne uzemnenej zásuvke.

UPOZORNENIE

- Tento spotrebič môžu používať deti vo veku 8 rokov a staršie a osoby so zníženými fyzickými, zmyslovými alebo mentálnymi schopnosťami alebo s nedostatkom skúseností a znalostí, pokiaľ sú pod dozorom alebo boli poučené o používaní spotrebiča bezpečným spôsobom a rozumejú prípadným nebezpečenstvám. Čistenie a údržbu vykonávanú používateľom nesmú vykonávať deti, pokiaľ nie sú staršie ako 8 rokov a pod dozorom. Spotrebič a jeho sieťový kábel udržiajte mimo dosahu detí mladších ako 8 rokov.
- Deti sa so spotrebičom nesmú hrať.
- Nepoužívajte spotrebič na iné účely, než na ktoré je určený.
- Spotrebič nie je určený na ovládanie prostredníctvom programátora, vonkajšieho časového spínača alebo diaľkového ovládania.
- Ak spotrebič nepoužívate alebo plánujete čistenie, vždy ho vypnite a odpojte zo sieťovej zásuvky.
- Nepoužívajte spotrebič, ak nefunguje správne, spadol na zem, bol poškodený alebo ponorený do vody. Spotrebič s poškodenou vidlicou sieťového kábla je zakázané používať. V žiadnom prípade neopravujte spotrebič sami. Na spotrebiči nerobte žiadne úpravy - vzniká nebezpečenstvo úrazu elektrickým prúdom. Všetky opravy a nastavenia tohto spotrebiča zverte autorizovanému servisnému stredisku.
- Neodpájajte spotrebič zo sieťovej zásuvky ťahom za sieťový kábel - vzniká nebezpečenstvo poškodenia sieťového kábla/sieťovej zásuvky.
- Na sieťový kábel nekladte ťažké predmety. Dbajte na to, aby sieťový kábel nevisel cez okraj stola alebo aby sa nedotýkal ostrých či horúcich povrchov.

- Tento spotrebič je určený pre použitie v domácnosti. Nie je určený pre použitie vo vonkajších priestoroch. Nie je určený pre komerčné využitie.
- Pred montážou a demontážou spotrebiča ho vypnite a odpojte z el. siete.
- Nenechávajte spotrebič v prevádzke bez dozoru.
- Pred akoukoľvek manipuláciou so spotrebičom ho najprv odpojte z el. siete.
- Spotrebič umiestnite na rovný a stabilný povrch.
- Nepoužívajte spotrebič nad horúcimi povrchmi alebo v blízkosti zdrojov tepla, ako sú napr. plynové či elektrické horáky, rúra a pod.
- Nevystavujte spotrebič vlhkosti a priamemu slnečnému žiareniu.
- Spotrebič nezakrývajte. Ventilačné otvory spotrebiča nesmie byť ničím blokované.
- Pred zapojením do el. siete sa uistite, že je spotrebič vypnutý.
- Pri prenášaní spotrebiča ho uchopte oboma rukami za telo. Neprenášajte spotrebič uchopením za miskú alebo hlavicu.
- Pre vsunutie potravín do mlynčeka používajte výhradne vtláčadlo. Nikdy nekladajte do plniaceho hrdla prsty. Pri utláčaním nevyvíjajte príliš veľký tlak, aby nedošlo k poškodeniu spotrebiča.
- Nevkladajte do spotrebiča tvrdej či vláknitej potraviny (ako napr. Orechy, kosti, zázvor, chren a pod.).
- Ak sa časť potraviny zasekne v mlynčeku, ihneď ho vypnite a použite funkciu spätného chodu (R) na odstránenie prekážky.
- Mlynček by nemal byť nepretržite v prevádzke dlhšie ako 10 minút. Potom by mala nasledovať 10 minút dlhá prestávka pre schladenie motora.
- Ak bol spotrebič prenášaný alebo umiestnený na veľmi chladnom mieste, je potrebné ho pred použitím ponechať aspoň 2 hodiny v miestnosti pri izbovej teplote.
- Neponárajte spotrebič ani napájací kábel do vody či inej kvapaliny.
- Používajte len s dodaným príslušenstvom.

POPIS SPOTREBIČA



- | | |
|-------------------------------------|--------------------------------|
| 1. Vtláčadlo | 9. Šnek |
| 2. Plniaca miska | 10. Rezací nôž |
| 3. Uskladnenie príslušenstva | 11. Mlecíe disk (jemný) |
| 4. Telo spotrebiča | 12. Mlecíe disk (hrubý) |
| 5. Prepínač ON/OFF a spätného chodu | 13. Mlecíe disk (stredný) |
| 6. Prepínač zapnuté/spätný chod | 14. Kruhová matica |
| 7. Tlačidlo pre uvoľnenie hlavice | 15. Nadstavec na výrobu údenín |
| 8. Hlavica | 16. Nadstavce na výrobu Kibbe |

PRED PRVÝM POUŽITÍM

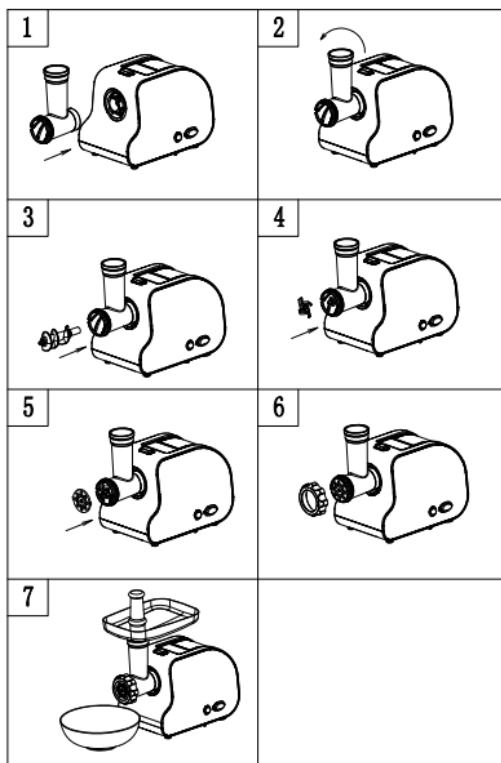
- Odstráňte všetok obalový materiál.
- Jednotlivé odnímateľné diely spotrebiča (s výnimkou tela) umyte vo vode s neutrálnym kuchynským saponátom, opláchnite a osušte. Telo spotrebiča utrite navlhčenou handričkou a dôkladne osušte.

ZOSTAVENIE SPOTREBIČA

- Hlavicu mlynčeka vložte do otvoru pre hlavicu (obr. 1), pridržte stlačené tlačidlo na hornej strane spotrebiča a upevnite hlavicu otočením proti smeru hodinových ručičiek (obr. 2).
- Zasuňte do hlavice mlynčeka šnek (dlhým koncom napred) a pomaly ním otáčajte, kým nezapadne na svoje miesto (obr. 3).
- Umiestnite rezací nôž na hriadeľ závitovky (obr. 4). Čepeľ noža musí smerovať von.

Upozornenie: Rezací nôž má veľmi ostré hrany. Pri manipulácii s ním preto dbajte na zvýšenú opatnosť.

- Pred rezací nôž umiestnite požadovaný mlecíe disk (obr. 5).
- Pridržte stred mlecieho disku, nasadte na hlavicu kruhovú maticu a druhou rukou jej otáčajte, dokiaľ nie je pevne utiahnutá (obr. 6). Neutahujte príliš.
- Na hlavici mlynčeka nasadte plniacu misku (obr. 7).



POUŽITIE SPOTREBIČA

- Zostavte spotrebič podľa návodu, vyberte hrubosť mlecieho disku podľa svojich preferencií.

- Umiestnite spotrebič na rovnú a stabilnú plochu. Spodná a bočná časť krytu motora musí zostať nezakrytá, aby bolo umožnené prúdenie vzduchu.
- Umiestnite pod hlavicu mlynčeka vhodnú nádobu.
- Pred mletím mäsa sa uistite, že je úplne rozmrazené, odstráňte prebytočný tuk a všetky kosti. Mäso nakrájajte na prúžky alebo kocky (cca 2 x 2 x 6 cm veľké) tak, aby sa ľahko zmestili do hrdla plniacej misky.
- Uistite sa, že je prepínač ON/OFF na pozíciu OFF (vypnuté) a zapojte spotrebič do el. siete.
- Prepňte tlačidlo R/ON do pozície ON (zapnuté) a prepňte prepínač ON/OFF/R do pozície ON (zapnuté).
- Vkladajte kúsky mäsa do hrdla spotrebiča a pomocou tlačidielka je jemne zatlačte dovnútra (nevyvíjajte prílišnú silu, aby nedošlo k poškodeniu spotrebiča).
- Mlynček by nemal byť nepretržite v prevádzke dlhšie ako 10 minút. Potom by mala nasledovať 10 minút dlhá prestávka pre schladenie motora.
- Po skončení mletia spotrebič vypnite a odpojte z el. siete. Potom môžete spotrebič demontovať.

SPÄTNÝ CHOD

- Ak v priebehu mletia dôjde k zablokovaniu mlecej komory, k neobvyklému hluku či vibráciám spotrebiče, použite funkciu spätného chodu.
- Prepňte prepínač R/ON do pozície R (spätný chod) a prepínač ON/OFF/R do pozície R (spätný chod). Šnek začne rotovať opačným smerom a hlavice mlynčeka sa začne vyprázdňovať. Ak sa tak nestane, spotrebič vypnite, odpojte od el. siete, rozoberte odnímateľné časti a vyčistite.

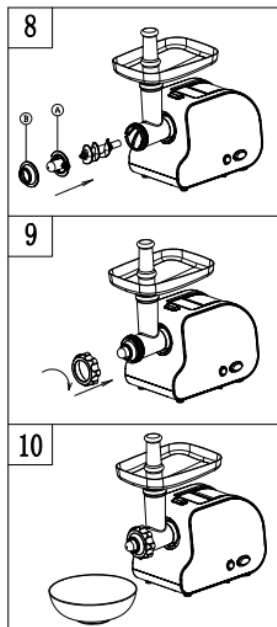
PRÍPRAVA "KIBBE" (tradičné libanonskej jedlo z jahňacieho mäsa)**RECEPT****Náplň**

Jahňacie mäso	100 g
Olivový olej	1 polievková lyžica
Cibuľa (nakrájaná nadrobno)	1 polievková lyžica
Korenie	podľa vašej chuti
Soľ	podľa vašej chuti
Múka	1 polievková lyžica

Mäso raz či dvakrát zomel'te. Opražte cibuľu do hneda, pridajte namletej mäso, koreniny, soľ a múku.

Príprava trubičiek

Netučné mäso	450 g
Múka	150-200 g
Korenie	podľa vašej chuti
Muškatový oriešok (nadrobno)	1
Mletá červená paprika	podľa vašej chuti
Čierne korenie	podľa vašej chuti



1. Pomel'te mäso celkom trikrát a potom ho v mise zmiešajte so zvyšnými ingredienciami. Viac mäsa a menej múky vytvorí lepšiu konzistenciu a lepšiu výslednú chuť.

2. Zmes trikrát pomel'te.

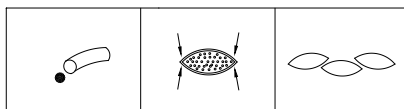
3. Zostavte spotrebič podľa postupu vyššie, ale vynechajte rezací nôž a mlecie disk. Namiesto nich použite príslušenstvo pre Kibby a zaistíte je kruhovou maticou (obr. 8 a 9).

4. Spracujte zmes v mlynčeku (obr. 10). Výsledkom bude jeden dlhý obal, ktorý nakrájajte na jednotlivé trubičky pre naplnenie.

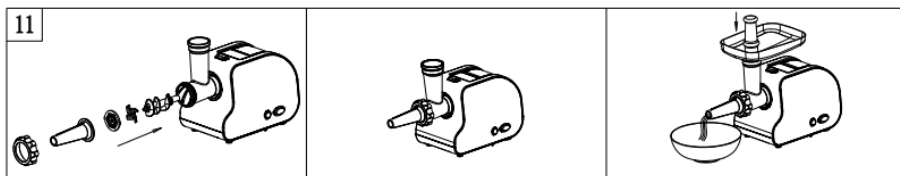
5. Krátko trubičky zmrazte.

6. Vypnite spotrebič a odpojte ho zo zásuvky.

7. Naplňte trubičky zmesou (viď obr.) A usmažte je na olivovom oleji do zlatista.

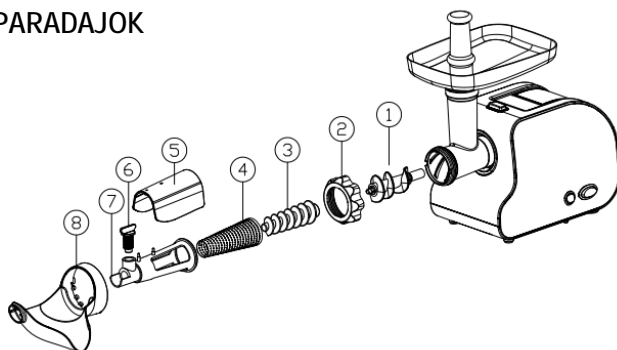


PRÍPRAVA ÚDENÍN



- Zostavte mlynček podľa návodu a pridajte nástavec na výrobu údenín (viď obr.).
- Teraz je spotrebič pripravený na prípravu údenín. Vložte prísady do hrdla mlecej komory a pomocou tlačidla mäso jemne vtlačte dovnútra.
- Črievka na párky namočte na 10 minút do vlažnej vody. Potom ho navlečte na plastový nadstavec.
- Melte pomaly mäso tak, aby sa plnilo rovno do črievka. Uviazne Ak črievko na nadstavcami, navlhčite ho trochu vody.

LISOVANIE PARADAJOK

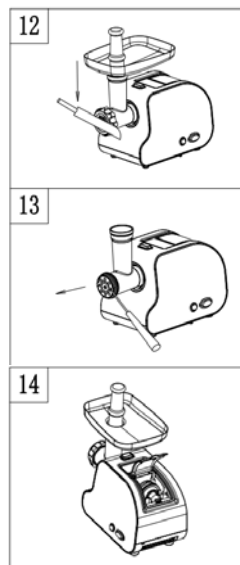


1. Šnek
 2. Kruhová matica
 3. Lisovacie šnek
 4. Sítko
 5. Kryt
 6. Skrutka pre reguláciu lisovanie
 7. Lisovacie trubice
 8. Plastová výlevka
- Zostavte mlynček podľa návodu a pridajte nástavec pre výrobu paradajkového pretlaku (viď obr.).
 - Umiestnite šnek do mlecej komory.

- Vložte sitko do lisovacej trubice, umiestnite lisovaciu trubicu na šnek a zaistite ju kruhovou maticou.
- Nasadte plastovú výlevku.
- Vložte skrutku pre reguláciu lisovania do lisovacej trubice a otáčaním ho upevnite. Potom nasadte plastový kryt.
- Teraz je spotrebič pripravený na použitie.
- Pod lisovaciu trubicu umiestnite nádobu na pretlak a pod otvor na konci nadstavca umiestnite nádobu pre zachytenie odpadu. Mäkké plody vkladajte postupne do plniaceho otvoru a pomaly a zľahka stláčajte. Pomocou skrutky možno regulovať prietok pretlaku.

ČISTENIE A ÚDRŽBA

- Pred čistením spotrebič vždy vypnite a potom, čo sa motor zastaví, ho odpojte z el. siete.
- Povrch motorovej jednotky utrite navlhčenou handričkou a osušte.
- Odskrutkujte upevňovaciu maticu a vyberte z mlecjej komory všetky časti. Pre vybratie mlecieho disku si môžete pomôcť napr. skrutkovačom (pozri obr.).
- Odoberte plniaci misku. Stlačte tlačidlo na uvoľnenie hlavice a otočením ju vyberte.
- Ihneď po použití umyte všetky odnímateľné časti okrem motorovej jednotky teplou vodou s neutrálnym kuchynským saponátom, opláchnite ich čistou vodou a ihneď osušte. Nenechávajte časti namočené vo vode, aby nedošlo k ich poškodeniu.
- Nepoužívajte agresívne ani abrazívne čistiace prostriedky. Neumývajte diely v umývačke riadu (mohlo by dôjsť ku sčernaniu hlavice mlynčeka).
- Pre predĺženie životnosti potrite vždy po umytí rezací nôž a mlecie disky rastlinným olejom.
- Neponárajte spotrebič ani napájací kábel do vody či inej kvapaliny.
- Príslušenstvo môžete uložiť do priestoru v zadnej časti mlynčeka. Spotrebič uskladnite v pôvodnom obale na suchom a chladnom mieste.



TECHNICKÁ ŠPECIFIKÁCIA

Menovitý rozsah napätia	230 V
Menovitý kmitočet	50 Hz
Menovitý maximálny príkon	2000 W

Zmeny textu a technických údajov vyhradené.

POKYNY A INFORMÁCIE O ZAOBCHÁDZANÍ S POUŽITÝM OBALOM

Použitý obalový materiál odložte na miesto určené obcou na ukladanie odpadu.

LIKVIDÁCIA POUŽITÝCH ELEKTRICKÝCH A ELEKTRONICKÝCH ZARIADENÍ

Tento symbol na produktoch alebo v sprievodných dokumentoch znamená, že použité elektrické a elektronické výrobky nesmú byť pridané do bežného komunálneho odpadu. Pre správnu likvidáciu, obnovu a recykláciu odovzdajte tieto výrobky na určené zberné miesta. Alternatívne v niektorých krajinách

Európskej únie alebo v iných európskych krajinách môžete vrátiť svoje výrobky miestnemu predajcovi pri kúpe ekvivalentného nového produktu. Správnou likvidáciou tohto produktu pomôžete zachovať cenné prírodné zdroje a napomáhate prevencii potenciálnych negatívnych dopadov na životné prostredie a ľudské zdravie, čo by mohli byť dôsledky nesprávnej likvidácie odpadov.



Tento výrobok spĺňa všetky základné požiadavky smerníc EÚ, ktoré sa naň vzťahujú.