

Rohnson[®]

Instrukcja obsługi

MASZYŃKA DO MIELENIA MIĘSA 2w1

R-5415



Przed użyciem urządzenia należy zapoznać się z jego instrukcją. Z urządzenia należy korzystać tylko w sposób opisany w niniejszej instrukcji obsługi. Instrukcję należy zachować.

WAŻNE INSTRUKCJE BEZPIECZEŃSTWA PRZECZYTAJ UWAŻNIE I ZACHOWAJ NA PRZYSZŁOŚĆ

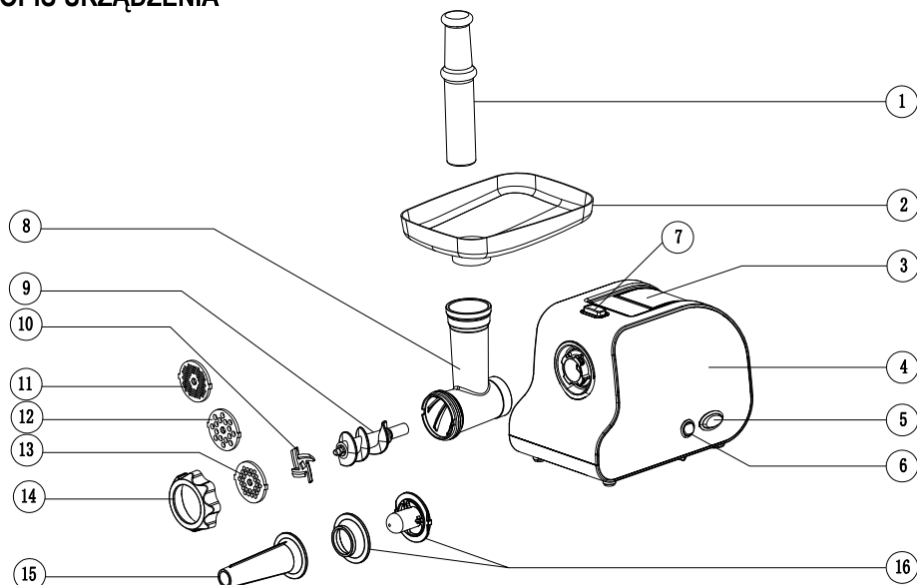
- Jeżeli urządzenie zostanie uszkodzone wskutek nieprzestrzegania zasad podanych w niniejszej instrukcji, gwarancja traci ważność. Producent ani importer nie ponoszą odpowiedzialności za szkody wynikające z nieprzestrzegania zasad podanych w instrukcji. Nieostrożne korzystanie z urządzenia nie jest zgodne z warunkami niniejszej instrukcji.
- Przed podłączeniem urządzenia do gniazdka el. należy upewnić się, że napięcie podane na tabliczce znamionowej odpowiada napięciu w gniazdku.
- Urządzenie podłączaj tylko do prawidłowo uziemionego gniazdka.

PRZESTROGA

- Z niniejszego urządzenia mogą korzystać dzieci w wieku 8 lat i starsze oraz osoby o ograniczonej sprawności ruchowej, zmysłowej lub umysłowej, lub osoby bez doświadczenia i wiedzy, jeżeli są pod nadzorem lub zostały pouczone odnośnie instrukcji bezpieczeństwa obsługi urządzenia i rozumieją potencjalne zagrożenia. Czyszczenie i konserwację wykonywaną przez użytkownika nie mogą wykonywać dzieci, które nie są starsze niż 8 lat i nie znajdują się pod nadzorem. Urządzenie i jego przewód zasilający należy przechowywać poza zasięgiem dzieci młodszych niż 8 lat.
- Dzieciom nie wolno bawić się z urządzeniem.
- Urządzenia używaj tylko do celów, do których jest ono przeznaczone.
- Urządzenie nie jest przeznaczone do obsługi za pośrednictwem programatora, zewnętrznego timera lub zdalnego sterowania.
- Jeżeli urządzenia się nie używa lub zaplanowane jest jego czyszczenie, należy wyłączyć je i odłączyć od gniazdka elektrycznego.
- Jeżeli urządzenie nie funkcjonuje prawidłowo, zostało upuszczone, uszkodzone lub zanurzone w wodzie, nie wolno go używać. Nie wolno używać urządzenia z uszkodzoną wtyczką przewodu zasilającego. Pod żadnym pozorem nie wolno naprawiać urządzenia samemu. Nie wolno dokonywać żadnych modyfikacji urządzenia - grozi to porażeniem prądem elektrycznym. Naprawy i regulację niniejszego urządzenia może dokonywać tylko autoryzowane centrum serwisowe.
- Nie wolno odłączać urządzenia od gniazdka el. ciągnąc za przewód zasilający - istnieje ryzyko uszkodzenia przewodu zasilającego lub gniazdka.

- Nie wolno kłaść ciężkich przedmiotów na przewodzie zasilającym. Upewnij się, że przewód zasilający nie zwisa przez krawędź stołu ani nie dotyka ostrych lub gorących powierzchni.
- To urządzenie jest przeznaczone do użytku domowego. Nie jest przeznaczone do użytku na zewnątrz. Nie jest ono przeznaczone do użytku komercyjnego.
- Wyłącz urządzenie i wyjmij wtyczkę z gniazdka przed montażem lub demontażem.
- Nie pozostawiaj włączonego urządzenia bez nadzoru.
- Przed każdą manipulacją z urządzeniem najpierw odłącz je od sieci el.
- Umieść urządzenie na płaskiej i stabilnej powierzchni.
- Nie wolno używać urządzenia nad gorącymi powierzchniami lub w pobliżu źródeł ciepła, takich jak np. kuchenki gazowe lub elektryczne, piecyki itp.
- Nie narażaj urządzenia na działanie wilgoci i bezpośredniego światła słonecznego.
- Nie przykrywaj urządzenia. Otwory wentylacyjne urządzenia nie mogą być niczym blokowane.
- Przed podłączeniem do sieci el. upewnij się, że urządzenie jest wyłączone.
- Podczas przenoszenia urządzenia należy trzymać je w obu rękach za korpus. Nie przenoś urządzenia, trzymając je za miskę lub głowicę.
- Do podawania żywności do maszynki do mielenia używaj wyłącznie popychacza. Nigdy nie wkładaj palców do króćca do napełniania. Nie naciskaj zbyt mocno podczas popychania, aby uniknąć uszkodzenia urządzenia.
- Nie wkładaj do urządzenia twardej ani włóknistej żywności (takiej jak orzechy, kości, imbir, chrzan itp.).
- Jeżeli część żywności utknęła w maszynce do mielenia, wyłącz ją natychmiast i użyj funkcji ruchu wstecznego (R), aby usunąć przeszkodę.
- Maszynka do mielenia nie powinna pracować nieprzerwanie dłużej niż 10 minut. Potem powinna nastąpić przerwa 10 minut, aby silnik ostygnął.
- Jeżeli urządzenie zostało przeniesione lub umieszczone w bardzo zimnym miejscu, przed użyciem pozostaw je w temperaturze pokojowej na co najmniej 2 godziny.
- Nie zanurzaj urządzenia ani przewodu zasil. w wodzie lub w innych cieczach.
- Używaj tylko z dołączonymi akcesoriami.

OPIS URZĄDZENIA



- | | |
|---|---------------------------------|
| 1. Popychacz | 8. Głowica |
| 2. Miska do napełniania. | 9. Wał ślimakowy |
| 3. Przechowywanie akcesoriów | 10. Ostrze tnące |
| 4. Korpus urządzenia | 11. Sitko do mielenia (drobne) |
| 5. Przełącznik ON/OFF i ruchu wstecznego | 12. Sitko do mielenia (grube) |
| 6. Przełącznik włączania/ruchu wstecznego | 13. Sitko do mielenia (średnie) |
| 7. Przycisk zwalnający głowicę | 14. Nakrętka pierścieniowa |
| | 15. Nasadka do wyrobu wędlin |
| | 16. Nasadki do wyrobu Kibbe |

PRZED PIERWSZYM UŻYCIEM

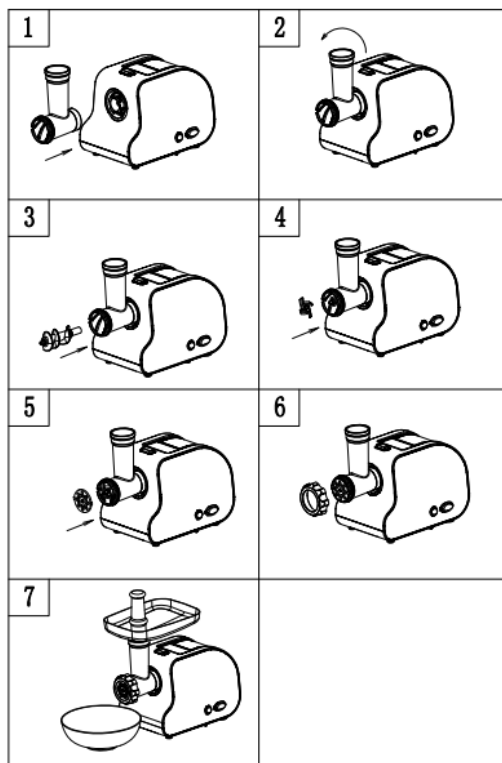
- Usuń wszystkie opakowania.
- Umyj poszczególne zdejmowane części urządzenia (z wyjątkiem korpusu) w wodzie z neutralnym środkiem do mycia naczyń, opłucz i wysusz. Wytrzyj korpus urządzenia wilgotną ściereczką i dokładnie osusz.

MONTAŻ URZĄDZENIA

- Włóż głowicę młynka do otworu dla głowicy (rys. 1), przytrzymaj przycisk na górze urządzenia i zamocuj głowicę, obracając w kierunku przeciwnym do ruchu wskazówek zegara (rys. 2).
- Włóż wał ślimakowy (najpierw długim końcem) do głowicy młynka i powoli obracaj nim, aż wejdzie w swoje miejsce (rys. 3).
- Umieść ostrze tnące na wale ślimakowym (rys. 4). Ostrze musi być skierowane na zewnątrz.

Przeostrożność: Ostrze tnące ma bardzo ostre krawędzie. Podczas obchodzenia się z nim należy więc zachować szczególną ostrożność.

- Umieść pożądaną sitko do mielenia przed ostrze tnące (rys. 5).
- Przytrzymaj środek sitka do mielenia, włóż nakrętkę pierścieniową, a drugą ręką obracaj ją, dopóki nie jest prawidłowo dokręcona (rys. 6). Nie dokręcaj zbyt mocno.
- Umieść miskę do napełniania na głowicy maszynki do mielenia (rys. 7).

**KORZYSTANIE Z URZĄDZENIA**

- Zmontuj urządzenie zgodnie z instrukcją, wybierz grubość tarczy do mielenia według własnych upodobań.

- Umieść urządzenie na płaskiej i stabilnej powierzchni. Dolną część obudowy silnika powinna zostać nieosłonięta, aby umożliwić przepływ powietrza.
- Umieść odpowiedni pojemnik pod głowicą maszynki do mielenia.
- Przed mieleniem mięsa upewnij się, że jest ono całkowicie rozmrożone, usuń nadmiar tłuszczu i wszystkie kości. Pokrój mięso w paski lub kostki (o wymiarach ok. 2 x 2 x 6 cm) tak, aby łatwo mieściły się w szyjce miski do napełniania.
- Upewnij się, że przełącznik ON/OFF jest w pozycji OFF (wyłączonej) i podłącz urządzenie do sieci el.
- Ustaw przełącznik R/ON w pozycji ON i ustaw przełącznik ON/OFF/R w pozycji ON (włączonej).
- Wkładaj kawałki mięsa do szyjki urządzenia i delikatnie wciskaj je do wnętrza za pomocą popychacza (nie używaj zbyt dużej siły, aby uniknąć uszkodzenia urządzenia).
- Maszynka do mielenia nie powinna pracować nieprzerwanie dłużej niż 10 minut. Potem powinna nastąpić przerwa 10 minut, aby silnik ostygnął.
- Po zakończeniu mielenia wyłącz urządzenie i odłącz od sieci el. Następnie możesz zdemontować urządzenie.

RUCH WSTECZNY

- Jeżeli podczas mielenia komora mielenia zostanie zablokowana, wystąpi nietypowy hałas lub wibracje urządzenia, użyj funkcji biegu odwrotnego.
- Ustaw przełącznik R/ON w pozycji R (ruch wsteczny), a przełącznik ON/OFF/R w pozycji R (ruch wsteczny). Wał ślimakowy zacznie obracać się w odwrotnym kierunku i głowica młynka zacznie się opróżniać. Jeżeli nie, wyłącz urządzenie, odłącz je od sieci el., zdemontuj wyjmowane części i wyczyść.

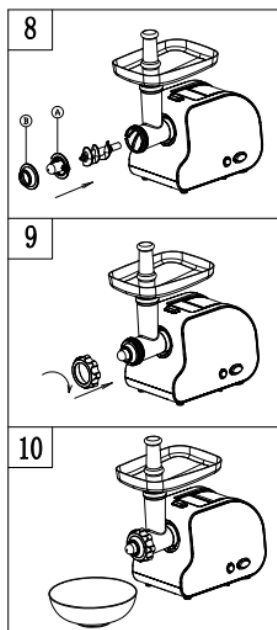
WYRÓB „KIBBE” (tradycyjne libańskie danie z jagnięciny)**PRZEPIS****Farsz**

mięso jagnięce	100 g
oliwa z oliwek	1 łyżka
cebula (drobno posiekana)	1 łyżka
przyprawy	do smaku
sól	do smaku
mąka	1 łyżka

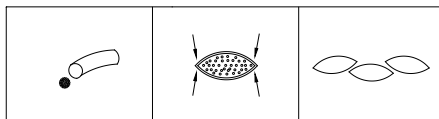
Zmiel mięso raz lub dwa razy. Podsmaż cebulę, aż jest brązowa i dodaj zmielone mięso, przyprawy, sól i mąkę.

Przygotowanie opakowania (rurek)

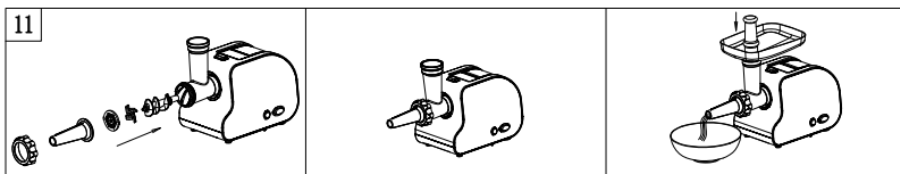
chude mięso	450 g
mąka	150-200 g
przyprawy	do smaku
gałka muskatołowa (mielona)	1
czerwona papryka mielona	do smaku
pieprz	do smaku



1. Zmiel mięso trzy razy, a następnie wymieszaj je z pozostałymi składnikami w misce. Więcej mięsa i mniej mąki zapewni lepszą konsystencję i i lepszy smak.
2. Zmiel mieszankę trzy razy.
3. Zmontuj urządzenie zgodnie z powyższym opisem, ale pomiń ostrze tnące i tarczę do mielenia. Zamiast nich użyj akcesoriów do Kibbe i zabezpiecz je za pomocą nakrętki pierścieniowej (rys. 8 oraz 9).
4. Przetwórz mieszankę w młynku (rys. 10). Rezultatem będzie jeden długi płaszcz, które zostanie pocięte na pojedyncze rurki do napełnienia.
5. Krótco zamroź rurki.
6. Wyłącz urządzenie i odłącz je.
7. Wypełnij rurki mieszanką (patrz rys.) i usmaż je na oleju oliwkowym do złotego koloru.

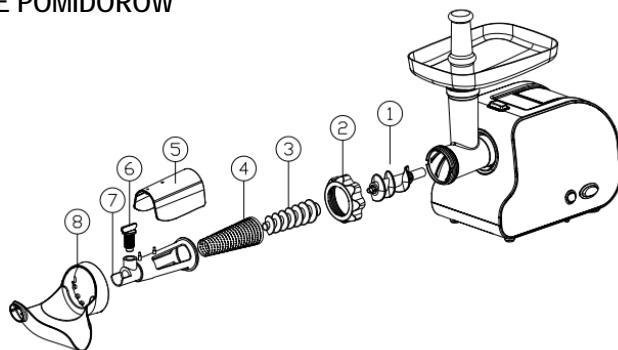


PRZYGOTOWANIE WĘDLIN



- Zgodnie z instrukcją obsługi zmontuj maszynkę do mielenia i dodaj nasadę do wyrobu kielbas (patrz rys.).
- Urządzenie jest teraz gotowe do wyrobu kielbas. Włóż składniki do szyjki komory mielenia i delikatnie wepchnij je popychaczem do środka.
- Wrzuć flak na 10 minut do letniej wody. Następnie nałóż go na plastikową nasadę.
- Miel mięso powoli tak, aby wychodziło ono bezpośrednio do flaka. Jeżeli flak zatnie się na nasadzie, zwilż go lekko wodą.

WYCISKANIE POMIDORÓW

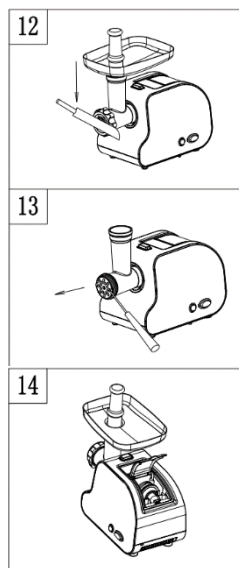


1. Wał ślimakowy
 2. Nakrętka pierścieniowa
 3. Wał ślimakowy do wyciskania
 4. Filtr
 5. Pokrywa
 6. Śruba do regulacji wyciskania
 7. Rurka wyciskająca
 8. Wypust z tworzywa sztucznego
- Zgodnie z instrukcją obsługi zmontuj maszynkę do mielenia i dodaj nasadę do wyrobu przecieru pomidorowego (patrz rys.).

- Umieść ślimaka w komorze mielenia.
- Umieść sitko do rurki wyciskającej, umieść rurkę wyciskającą na ślimaku i zabezpiecz ją nakrętką pierścieniową.
- Zainstaluj plastikowy dziobek.
- Włóż śrubę do regulacji tłoczenia do rurki wyciskającej i obróć, aby zamocować. Następnie włóż plastikową pokrywę.
- Urządzenie jest teraz gotowe do użytku.
- Umieść pojemnik na przecier pod rurkę wyciskającą, a pod otwór na końcu nasady umieść pojemnik do łapania odpadu. Miękkie owoce wkładaj stopniowo do otworu do napełniania, i powoli i lekko dociskaj. Przepływ naciśnienia można regulować za pomocą śruby.

CZYSZCZENIE I KONSERWACJA

- Przed czyszczeniem należy zawsze wyłączyć urządzenie, a po zatrzymaniu silnika odłączyć je od sieci el.
- Wytrzyj powierzchnię jednostki napędowej wilgotną ściereczką i osusz.
- Odkręć nakrętkę mocującą i wyjmij wszystkie części z komory mielenia. Aby wyjąć tarczędo mielenia, użyj np. śrubokrętu (patrz rys.).
- Odłącz miskę do napełniania. Naciśnij przycisk zwalnający głowicę i obróć go, aby go wyjąć.
- Natychmiast po użyciu umyj wszystkie zdejmowane części z wyjątkiem jednostki napędowej ciepłą wodą z neutralnym środkiem do mycia naczyń, oplucz je czystą wodą i natychmiast wysusz. Nie zostawiaj części namoczonych w wodzie, aby uniknąć uszkodzenia.
- Nie używaj agresywnych ani ściernych środków czyszczących. Nie myj części w zmywarce do naczyń (może to spowodować, że głowica maszynki do mielenia zmieni kolor na czarny).
- Aby przedłużyć żywotność, zawsze po umyciu posmaruj ostrze tnące i tarczę do mielenia olejem roślinnym.



- Nie zanurzaj urządzenia ani przewodu zasilającego w wodzie lub w innych cieczach.
- Akcesoria można przechowywać w przestrzeni z tyłu młynka. Przechowuj urządzenie w oryginalnym opakowaniu w suchym i chłodnym miejscu.

SPECYFIKACJA TECHNICZNA

Zakres napięcia znamionowego	230 V
Częstotliwość znamionowa	50 Hz
Maksymalny znamionowy pobór mocy	2000 W

Zmiany tekstu i danych technicznych zastrzeżone.

INSTRUKCJE ORAZ INFORMACJE DOTYCZĄCE USUWANIA ZUŻYTYCH OPAKOWAŃ

Zużyty materiał opakowaniowy należy przekazać do miejsca wyznaczonego przez gminę do utylizacji odpadów.

USUWANIE ZUŻYTYCH URZĄDZEŃ ELEKTRYCZNYCH I ELEKTRONICZNYCH

Ten symbol umieszczony na urządzeniach lub w dokumentacji towarzyszącej oznacza, że zużytych urządzeń elektrycznych i elektronicznych nie można łączyć z odpadami z gospodarstw domowych. W celu odpowiedniej likwidacji, odzysku i recyklingu należy przekazać te urządzenia do wyznaczonych punktów zbiórki. Alternatywnie, w niektórych krajach Unii Europejskiej lub innych krajach europejskich, można zwrócić te urządzenia lokalnemu dystrybutorowi podczas zakupu innego ekwiwalentnego urządzenia. Właściwa utylizacja tych urządzeń pozwoli na zachowanie cennych zasobów naturalnych i uniknięcie ewentualnego negatywnego wpływu na środowisko naturalne i zdrowie ludzi, który mógłby zaistnieć w przypadku niewłaściwego zagospodarowania odpadów.



Urządzenie to spełnia wszystkie podstawowe wymagania dyrektyw UE, które go dotyczą.