

*Rohnson*<sup>®</sup>

Návod na použitie

## MLYNČEK NA MÄSO

R-5410



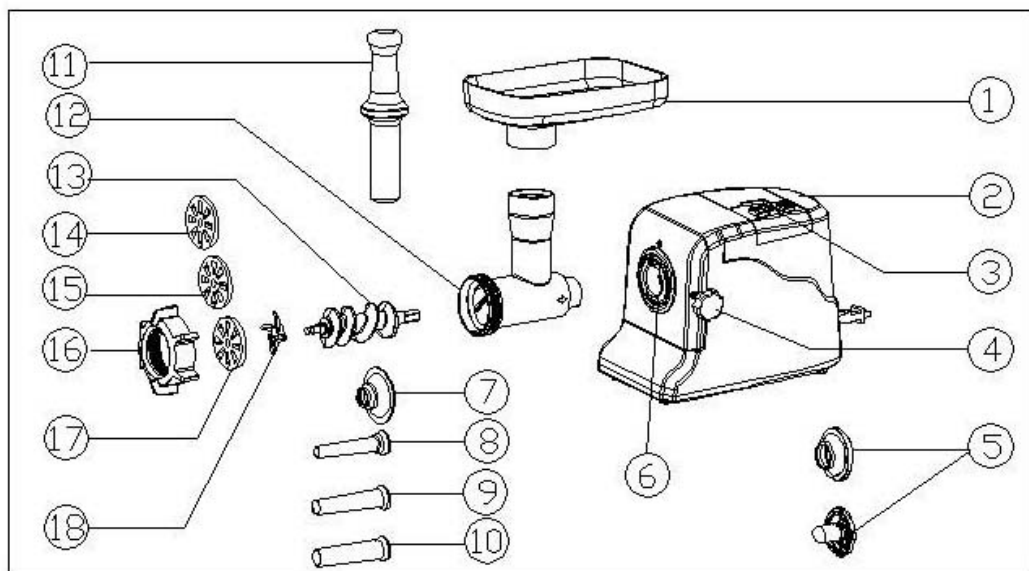
Pred použitím tohto spotrebiča sa prosím zoznámte s návodom na jeho obsluhu. Spotrebič používajte iba tak, ako je popísané v tomto návode na použitie. Návod uschovajte pre prípad ďalšej potreby.

**DÔLEŽITÉ BEZPEČNOSTNÉ POKYNY****ČÍTAJTE POZORNE A USCHOVAJTE PRE BUDÚCE POUŽITIE**

- Tento spotrebič môžu používať deti vo veku 8 rokov a staršie a osoby so zníženými fyzickými, zmyslovými alebo mentálnymi schopnosťami alebo s nedostatkom skúseností a znalostí, pokiaľ sú pod dozorom alebo boli poučené o používaní spotrebiča bezpečným spôsobom a rozumejú prípadným nebezpečenstvám. Čistenie a údržbu vykonávanú používateľom nesmú vykonávať deti, pokiaľ nie sú staršie ako 8 rokov a pod dozorom. Spotrebič a jeho sieťový kábel udržiajte mimo dosahu detí mladších ako 8 rokov.
- Deti sa so spotrebičom nesmú hrať. Čistenie a údržbu nesmú vykonávať deti bez dozoru.
- Odpojte zo siete vždy pri montáži a demontáži prístroja.
- Pri manipulácii prístroja uchopte vždy oboma rukami. Nikdy pri manipulácii nechytajte prístroj za misu či hlavicu.
- Nepripevňujte na prístroj nôž a mlecie disky, ak používate tvarovacie nástavce pre "Kebbe".
- Nikdy nestláčajte potraviny rukami. Vždy použite vtláčadlo.
- Nevkladajte do prístroja potraviny ako kosti, orechy atď.
- Nevkladajte do prístroja zázvor alebo iné vlákninové potraviny.
- Nenechávajte prístroj v prevádzke dlhšie ako 10 minút. Nechajte prístroj ďalších 10 minút vychladnúť a potom môžete opäť pokračovať.
- Pri utláčaním potravín nevyvíjajte na prístroj príliš veľký tlak. Zabráňte tak poškodeniu prístroja.
- Nikdy sa nepokúšajte prístroj sami opraviť.
- Pred pripojením spotrebiča k sieťovej zásuvke sa uistite, že sa napätie uvedené na štítku spotrebiča zhoduje s elektrickým napätím zásuvky.
- Spotrebič pripájajte iba k riadne uzemnenej zásuvke.
- Tento spotrebič nie je určený na ovládanie prostredníctvom programátora, vonkajšieho časového spínača alebo diaľkového ovládania.
- Pred prvým uvedením do prevádzky si pozorne prečítajte návod na obsluhu, prezrite si obrázky a návod si uschovajte.
- Skontrolujte, či údaj na typovom štítku zodpovedá napätiu vo vašej elektrickej zásuvke.

- Nikdy nepoužívajte spotrebič, ak má poškodený napájací kábel alebo vidlicu, nepracuje správne, spadol na zem a poškodil sa alebo spadol do vody. V takomto prípade odneste spotrebič do špecializovaného servisu, aby preverili jeho bezpečnosť a správnosti funkcií.
- Tento spotrebič je určený len na použitie v domácnostiach. Nie je určený pre komerčné použitie.
- Spotrebič nenechávajte v chode bez dozoru a kontrolujte ho po celý čas prípravy potravín.
- Spotrebič používajte iba na miestach, kde nehrozí jeho prevrhnutie av dostatočnej vzdialenosti od tepelných zdrojov (napr. Kachle, elektrický / plynový sporák, varič atď.) A vlhkých povrchov (drezy, umývadlá atď.).
- Spotrebič používajte iba s príslušenstvom určeným pre tento typ. Použitie iného príslušenstva môže predstavovať nebezpečenstvo pre obsluhu.
- Po 10 minútach nepretržitej prevádzky odporúčame nechať prístroj vychladnúť po dobu 10 minút.
- Pred prvým použitím umyte všetky časti spotrebiča - OKREM tela prístroja!

## POPIS PRÍSTROJA



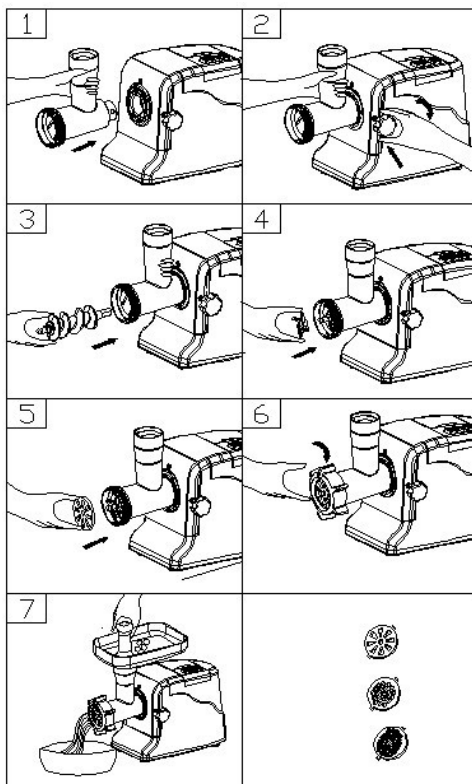
- |  |                                 |
|--|---------------------------------|
| 1. Plniace misa                                | 11. Vtláčadlo                   |
| 2. Telo prístroja                              | 12. Hlavica                     |
| 3. Ovládacie tlačidlá (ON, OFF a RESET)        | 13. Šnek                        |
| 4. Skrutka pre upevnenie/uvoľnenie hlavice     | 14. Mlecí disk (jemné mletie)   |
| 5. Nadstavec na výrobu KEBBE                   | 15. Mlecí disk (stredné mletie) |
| 6. Otvor pre hlavicu                           | 16. Skrutkový uzáver            |
| 7. Upevnenie nastavcov na výrobu údenín        | 17. Mlecie disk (hrubé mletie)  |
| 8. Nastavec na výrobu údenín (malý priemer)    | 18. Rezací nôž                  |
| 9. Nastavec na výrobu údenín (stredný priemer) |                                 |
| 10. Nastavec na výrobu údenín (veľký priemer)  |                                 |

## MONTÁŽ PRÍSTROJA

- Vložte hlavice do otvoru a utiahnite upevňovacia skrutka, viď obr. 1 a 2.
- Do hlavice vložte šnek, naň rezací nôž a požadovaný mlecie disk, viď obr. 3-5.
- Všetko zaistíte skrutkovacím uzáverom, viď. obr. 6.
- Umiestnite ho na rovnom povrchu.
- Priechod vzduchu v zadnej časti by nemal byť ničím blokovaný.
- Teraz je prístroj pripravený.

## MLETIE MÄSA

- Nakrájajte všetko mäso (odporúčame mäso bez kostí a tuku) na kúsky cca 20 mm x 20 mm x 60 mm veľké tak, aby sa ľahko zmestili do plniacej misky.
- Stlačte tlačidlo "ON".
- Kúsky mäsa dajte do plniacej misky. Pre stláčanie potravín do mlynčeka používajte iba vtláčadlo.
- Po použití vypnite prístroj tlačidlom "OFF" a odpojte ho od zdroja napájania.



**UPOZORNENIE:** prístroj je vybavený poistkou proti preťaženiu. Pokiaľ dôjde k jej aktivácii, prístroj sa ihneď vypne. V tomto prípade, počkajte 3-10 sekúnd a prístroj resetujte tlačidlom "RESET". Následne ho opäť zapnite tlačidlom "ON".

## SPÄTNÝ CHOD

- V prípade neobvyklého správania prístroja (vyššia hlučnosť či poskakovanie mlynčeka) prístroj vypnite tlačidlom "OFF". Následným podržaním tlačidla "OFF" uvediete do prevádzky spätný chod.
- Šnek začne rotovať opačným smerom a hlavice mlynčeka sa začne vyprázdňovať.

- Ak sa tak nestane, prístroj vypnite, odpojte od elektrickej siete, demontujte a vyčistite.

## PRÍPRAVA „KEBBE “ (tradičné libanonskej jedlo z jahňacieho mäsa)

### RECEPTY

#### Náplň

Jahňacie mäso	100 g
Olivový olej	1 polievková lyžica
Cibule (nakrájané na drobno)	1 polievková lyžica
Korenie	podľa vašej chuti
Soľ	podľa vašej chuti
Múka	1 polievková lyžica

Mäso raz či dvakrát zomel'te.

Opražte cibuľu do hneda, pridajte namleté mäso, korenie, soľ a múku.

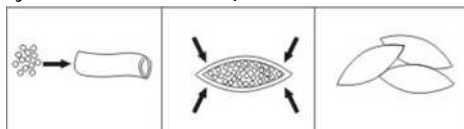
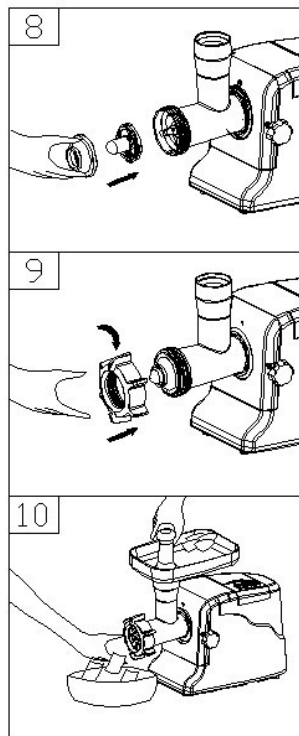
#### Príprava trubičiek

Netučné mäso	450 g
Múka	150-200 g
Korenie	podľa vašej chuti
Muškatový oriešok (nadrobno)	1
Mletá červená paprika	podľa vašej chuti

Mäso trikrát rozomleté a zmiešajte s prísadami. Viac mäsa a menej múky vytvára tuhšie hmotu a lepšiu chuť. Zmes trikrát pomel'te. Rozmontujte prístroj (opačné poradie, než pri montovaní). **Odstráňte mlecie disk a rezací nôž.**

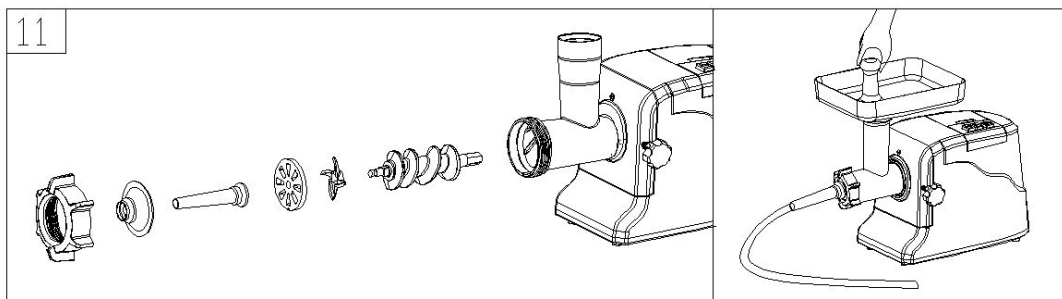
Umiestnite tvarovacie nástavce pre "Kebbe" na hriadeľ šneka.

Urobte zo zmesi valcovitý tvar - trubičku. Vytvorte "kebbe" - naplňte trubičku zmesou (uvedené na obrázku nižšie) a usmažte.



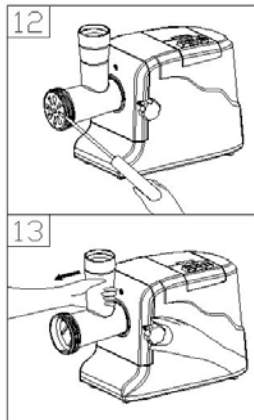
## PRÍPRAVA KLOBÁS A PARKOV

- Pred začatím procesu, prosím postupujte podľa nasledujúceho obrázku (obr. 11).
- Postup zostavenie mlynčeka je rovnaký ako pre mletie mäsa, len sa na mlecíe disk vloží požadovaný nástavec na výrobu údenín vsadený do upevňovacieho prstenca, ktorý sa následne zaistí skrutkovacím uzáverom.



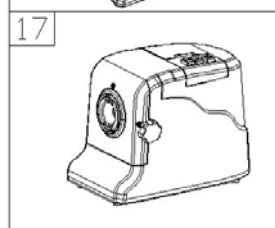
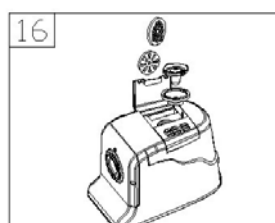
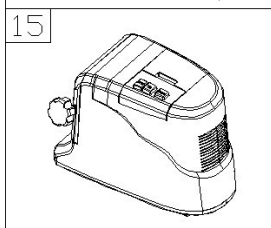
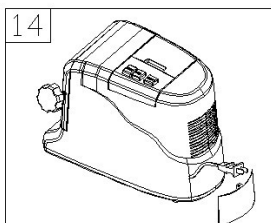
## DEMONTÁŽ PRÍSTROJE

- Uistite sa, že motor úplne zastavil.
- Odpojte prístroj zo siete.
- Prístroj demontujte v opačnom poradie (ako pri zostavovaní).
- K jednoduchšiemu odstráneniu mlecieho disku použite napr. skrutkovač, viď obr. 12.
- Uvoľnite skrutku hlavice, viď obrázok 13
- a hlavicu vyberte z otvoru.



## ČISTENIE PRÍSTROJA

- Odstráňte mäso atď. Každú časť prístroja umyte v horúcej mydlovej vode.
- Odfarbovacie roztoky obsahujú chlór, mení farbu hliníkového povrchov.
- Neponárajte telo mlynčeka do vody. Očistite iba navlhčenou handričkou.
- Utrite všetky mlecie časti prístroja navlhčenou handričkou v rastlinnom oleji.
- Napájací kábel uložte do priestoru v zadnej časti prístroja - pozri obrázky 14 a 15.
- Mlecie disky a nástavce na Kebbe možno uložiť do priestoru vo vrchnej časti prístroja, pozri obrázky 16 a 17.





**TECHNICKÁ ŠPECIFIKÁCIA**

Menovitý rozsah napätia	230 V
Menovitý kmitočet	50 Hz
Nominálny príkon	1200 W
Maximálny príkon	3000 W

Zmeny textu a technických údajov vyhradené.

**POKYNY A INFORMÁCIE O ZAOBCHÁDZANÍ S POUŽITÝM OBALOM**

Použitý obalový materiál odložte na miesto určené obcou na ukladanie odpadu.

**LIKVIDÁCIA POUŽITÝCH ELEKTRICKÝCH A ELEKTRONICKÝCH ZARIADENÍ**

Tento symbol na produktoch alebo v sprievodných dokumentoch znamená, že použité elektrické a elektronické výrobky nesmú byť pridané do bežného komunálneho odpadu. Pre správnu likvidáciu, obnovu a recykláciu odovzdajte tieto výrobky na určené zberné miesta. Alternatívne v niektorých krajinách Európskej únie alebo v iných európskych krajinách môžete vrátiť svoje výrobky miestnemu predajcovi pri kúpe ekvivalentného nového produktu. Správnou likvidáciou tohto produktu pomôžete zachovať cenné prírodné zdroje a napomáhate prevencii potenciálnych negatívnych dopadov na životné prostredie a ľudské zdravie, čo by mohli byť dôsledky nesprávnej likvidácie odpadov.



Tento výrobok spĺňa všetky základné požiadavky smerníc EÚ, ktoré sa naň vzťahujú.