



Használati útmutató

HÚSDARÁLÓ

R-540S



Mielőtt a készüléket használatba venné, kérjük, hogy az alábbi használati utasítással részletesen ismerkedjen meg. Az elektromos készüléket a jelen útmutató utasításai szerint használja. Az útmutatót az esetleges későbbi használat érdekében őrizze meg.

FONTOS BIZTONSÁGI UTASÍTÁSOK OLVASSA EL FIGYELMESEN ÉS ŐRIZZE MEG

- A készülék táphálózathoz való csatlakoztatását megelőzően bizonyosodjon meg arról, hogy a készülék típuscímkéjén feltüntetett feszültség megegyezik az Ön által használni kívánt elektromos aljzat tápfeszültségével.
- A készüléket csak az előírásoknak megfelelően leföldelt aljzathoz csatlakoztassa.

Figyelmeztetés

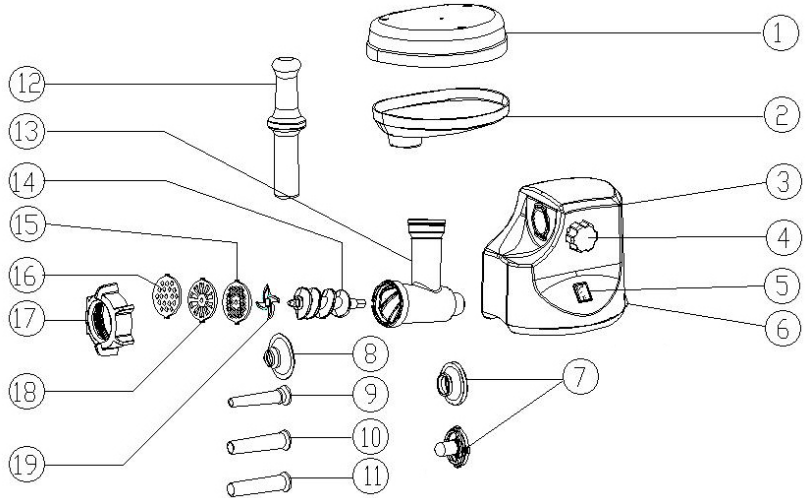
- A jelen készüléket 8 éven felüli gyermekek, illetve testileg, érzékszervileg vagy lelkileg fogyatékos vagy nem elegendő tapasztalattal, ismerettel rendelkező személyek is használhatják, amennyiben felügyelet alatt állnak vagy a készülék biztonságos kezeléséről felvilágosításban részesültek és tudatában vannak az esetleges veszélyeknek. A készülék felhasználó általi tisztítását, karbantartását nem végezhetik 8 éven aluli illetve felügyelet nélküli gyermekek. A készüléket és a tápvezetékét tartsa 8 éven aluli gyermekektől távol.
- Gyermekeknek tilos játszani a készülékkel. A tisztítást és karbantartást gyermek nem végezheti felügyelet nélkül.
- Össze- vagy szétszerelés előtt a készüléket húzza ki a hálózathoz.
- Gyermekek közelében a használat során fokozottan ügyeljen a biztonságra. Ha más helyre kívánja tenni a készüléket, két kézzel fogja meg a korpuszt. Ne emelje föl a tálnál vagy a darálókamránál fogva.
- A „kebbe” toldalék használatakor a daráláshoz ne tegye föl se a darálóbetétet, se a pengét.
- Az élelmiszerek a darálóba való továbbítására kizárólag a töltőcsontot használja.
- Ne daráljon a készülékkel kemény élelmiszereket (dió, csontok, stb.), gyömbért vagy egyéb, kemény rostot tartalmazó élelmiszert.
- Ne hagyja a készüléket jární 10 percnél hosszabb ideig. Ezután ugyanolyan hosszú szünetre van szükség a motor lehűlésére.
- A készülék károsodásának megelőzése érdekében ne használja a készüléket 30 mp-nél rövidebb ideig.
- Megelőzheti a daráló megakadását, ha darálás közben nem fejt ki túlságosan nagy erőt. Ha a biztosíték bekapcsol, ne indítsa el a készüléket.

- Ne javítsa önállóan a készüléket és ne cserélje le egyes részeit. Gátolja meg, hogy a készülék korpuzát és a tápkábelt víz érje, ellenkező esetben áramütés veszélye áll fent.
- Ha a csatlakozó kábel vagy a dugasz károsodott, ne használja a készüléket és forduljon a forgalmazóhoz vagy szakszervízhez.
- Ne tegyen a készüléken változtatásokat.
- Ne használja a készüléket kültérben.
- A készüléket tilos más célra használni, mint amire szolgál.
- Amennyiben a csatlakozó kábel károsodott, csakis szakmailag képzett dolgozó vagy márkaszervíz cserélheti ki. Így megelőzi, hogy sérülés érje.
- Ne használja a készüléket, amennyiben a csatlakozó kábel, a dugasz vagy a készülék más része bármilyen módon károsodott.
- Ellenőrizze a csatlakozó kábelt, nem mutatja-e károsodás jeleit? Amennyiben a csatlakozó kábel bármilyen módon károsodott, ne használja a készüléket.
- Ha nem használja a készüléket, illetve tisztítja, le- és felteszi valamely részét, húzza ki a konnektorból.

ELSŐ HASZNÁLAT ELŐTT

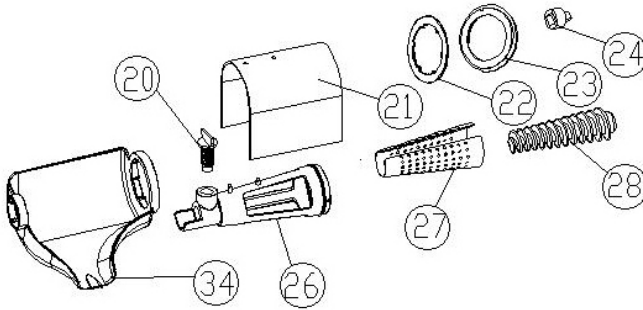
- Ellenőrizze, hogy a típusjelölésen feltüntetett feszültség megfelel-e a háztartásban lévő elektromos feszültségnek.
- A készülék egyes elemeit - a korpuzt kivéve, melyben a motor van - mossa el mosogatószeres vízben.
- Mielőtt a készüléket rákapcsolja a hálózatra, ellenőrizze, hogy a start gomb „0” állásban van-e, ami jelzi, hogy a készülék nincs áram alatt.

A KÉSZÜLÉK LEÍRÁSA – alaptartozékok húsdaráláshoz, kolbász és Kebbe készítéshez



1. Adagolótálca fedele
2. Adagolótálca
3. A készülék korpusza
4. Rögzítőcsavar
5. ON/OFF és hátramenet kapcsoló
6. Biztonsági hátramenet kapcsoló
7. Tartozékok Kebbe készítéséhez
8. Tartozék kolbász készítéséhez
9. Tartozék kolbász készítéséhez (kis átmérőjű)
10. Tartozék kolbász készítéséhez (közepes átmérőjű)
11. Tartozék kolbász készítéséhez (nagy átmérőjű)
12. Töltőcsonk
13. Késház
14. Csiga
15. Passzírozótárcsa (finom)
16. Passzírozótárcsa (közepes)
17. Rögzítőgyűrű (hús, paradicsom, kolbász, Kebbe tartozékokhoz)
18. Passzírozótárcsa (durva)
19. Vágókés

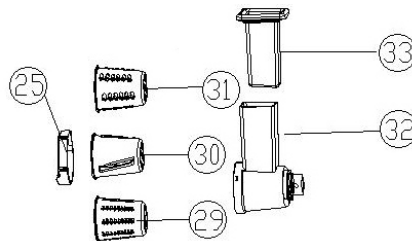
TARTOZÉKOK LEÍRÁSA PARADICSOMLÉ KÉSZÍTÉSÉHEZ (R-540T MODELL) VIGYÁZAT, EZ A TOLDALÉK NEM RÉSZE A CSOMAGOLÁSNAK



- 20. Csavar a passzírozás intenzitásának beállításához
- 21. Fedél
- 22. Távtartó
- 23. Rögzítőgyűrű
- 24. Távtartó betét
- 26. Paradicsom passzírozó toldalék
- 27. Finom szűrő
- 28. Passzírozó tengely
- 34. Műanyag kiöntőcsőr

ZÖLDSÉG APRÍTÓ ÉS RESZELŐ TARTOZÉKOK LEÍRÁSA VIGYÁZAT, EZ A TOLDALÉK NEM RÉSZE A CSOMAGOLÁSNAK

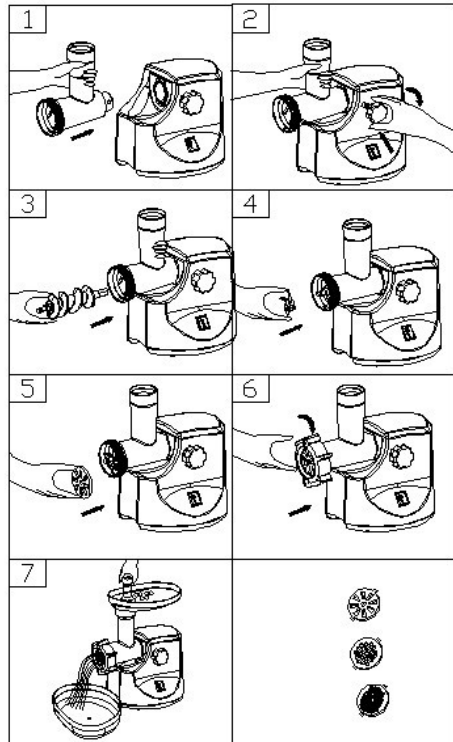
- 25. Rögzítőgyűrű
- 29. Aprító tartozék
- 30. Aprító tartozék
- 31. Reszelő tartozék
- 32. Reszelőkamra
- 33. Töltőcsonk



A KÉSZÜLÉK ÖSSZEÁLLÍTÁSA

- A készülékhez tartozó kesházat helyezze a megfelelő bemenetbe és gondosan rögzítse (1. ábra) A kesházat egyik kezével fogja. A motorfedél oldalán lévő nyílásba tegye bele a rögzítőcsavart és húzza meg az óramutató járásának irányába (2. ábra).
- A csigát hosszabb végénél fogva tolja a kesházba. Óvatosan addig forgassa, amíg nem sikerül egészen rögzíteni a motorházban (3. ábra).
- A csiga tengelyére helyezze fel a vágókést (4. ábra). A kés élének a húsdaráló elülső része felé kell néznie. Ha a kést nem jól helyezi fel, a készülék nem darálja meg a húst.
- Tegye a használni kívánt őrlőtárcsát a vágókés mellé. A tárcsának a vágatokba kell illeszkednie (5. ábra).
- Az őrlőtárcsát egyik kezével úgy tartsa, hogy másik kezével rá tudja csavarni a rögzítőgyűrűt és húzza meg (6. ábra). Vigyázat, a gyűrű túlságos mértékű meghúzásával tönkretelheti a menetet.
- Az adagolótálcát illeszze a daráló kesházába. Ügyeljen a tálca helyes pozíciójára.
- A darálót állítsa szilárd és stabil felületre.

A motorfedél alsó részét hagyja szabadon, hogy lehetővé váljon a légáramlás.



HÚSDARÁLÁS

- Az élelmiszert vágja darabokra (csont, háj és inak nélküli hús legyen, a darabok kb. 20 mm x 20 mm x 60 mm nagyságúak) úgy, hogy könnyen ráférjenek az adagolótálcára.
- A daráláshoz először a húsdaráló hátsó részén lévő kis „On” kapcsolót nyomja meg, majd a készülék elülső részének „On” kapcsolóját.
- **GYŐZŐDJÖN MEG, HOGY MINDKÉT KAPCSOLÓ "ON" HELYZETBEN VAN-E, EZUTÁN KEZDheti A DARÁLÁST.**
- A húst tegye az adagolótálcára és a töltőcsonkkal tolja a darálóba.
- A "O" gombbal állítsa le a készüléket, majd húzza ki a hálózatról.

HÁTRAMENET

- Ha a hús a darálóban elakad, használja a hátramenet „REVERSE” funkciót, hogy a készüléket ki tudja tisztítani. Előbb a kikapcsolót állítsa „R” pozícióba és ezután néhány mp-re nyomja meg az „R” biztonsági kapcsolót, amivel a húst kilazítja.
- Engedje fel az „R” gombot és húzza ki a dugaszt az konnektorból. A kesházat tisztítsa meg a hústól.

Hússal töltött KEBBE készítése

Alapeljárás:

Töltelék: Forrázza le a hagymát és a húst egyszer vagy kétszer darálja meg, majd keverje el a hagymával.

2. Bevonat: A húst háromszor darálja meg. Az első daráláshoz a durva őrlőtárcsát, a további kettőhöz pedig a finom tárcsát használja. Ezután keverje a húshoz a további hozzávalókat.

3. Mindezt darálja meg még egyszer durva őrlőtárcsával.

4. Csavarja le a rögzítőgyűrűt és vegye le az őrlőtárcsát és a vágókést.

FIGYELMEZTETÉS: a vágókés pengéi rendkívül élesek. A vágókéssel bánjon minden esetben fokozott elővigyázatossággal.

5. A keveréket dolgozza fel a kebbe készítésére szolgáló toldalék segítségével.

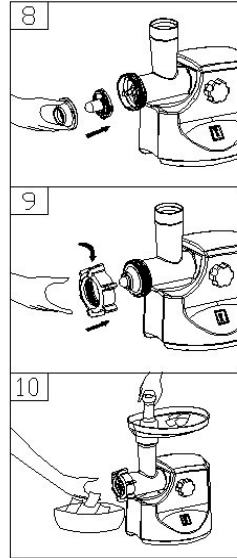
6. Amint megdarálta az utolsó darab húst, kapcsolja ki a gépet és húzza ki a hálózatról.

7. Az eredmény egy hosszú bevonat lesz. Vágja fel a kívánt hosszúságra.

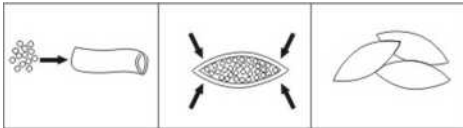
8. Rövid időre fagyassza le.

9. Töltse a bevonatba a keveréket és süsse olíva olajon aranyszínűre.

Ábra a gép összeállítására Kebbe készítés céljából.

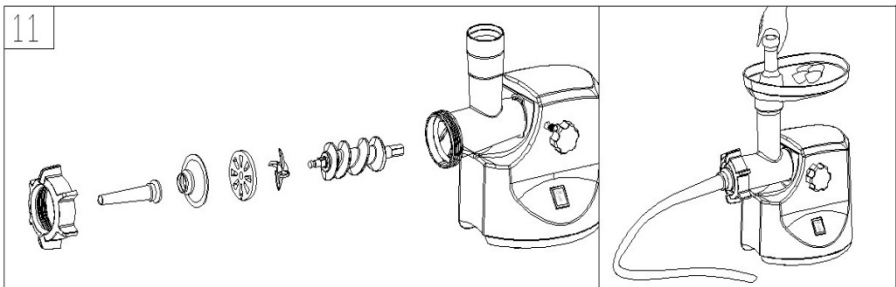


Ábra Kebbe készítéséhez.



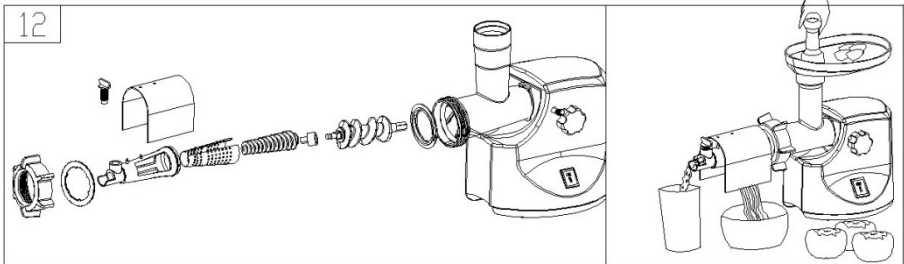
KOLBÁSZ KÉSZÍTÉSE

Készítse ki a kolbász készítéséhez az alkalmas toldalékokat. Az alábbi, 11. ábra alapján járjon el.



PARADICSOM PASSZÍROZÁS

Az ábrán feltüntetett instrukciók alapján járjon el. Győződjön meg, hogy a készülék helyesen van-e összeállítva. A kifolyó alá helyezzen tálat és a passzírozótoldalék végén lévő nyílás alá tegyen valamilyen edényt a hulladék (paradicsompép) felfogására. Tegye a puha terméseket egymás után a töltőnyílásba és lassan nyomogassa le.



ZÖLDSÉG, GYÜMÖLCS ÉS EGYÉB ÉLELMISZER RESZELÉSE, APRÍTÁSA

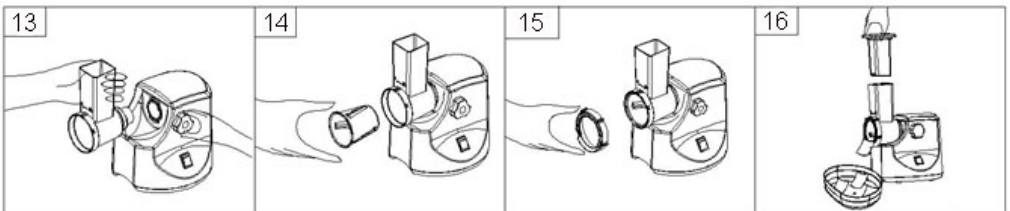
Helyezze a reszelő kamrát a készülékbe és rögzítőcsavarral rögzítse.

Tegye rá a szükséges toldalékot és rögzítse a körgyűrűvel.

Az „ON” kapcsolóval indítsa el a készüléket, tegye a reszelendő élelmiszert a töltőgaratba és a töltőcsonkkal enyhén nyomogassa le. Dolgozza fel az élelmiszert.

A készüléket kapcsolja ki és húzza ki a hálózathoz.

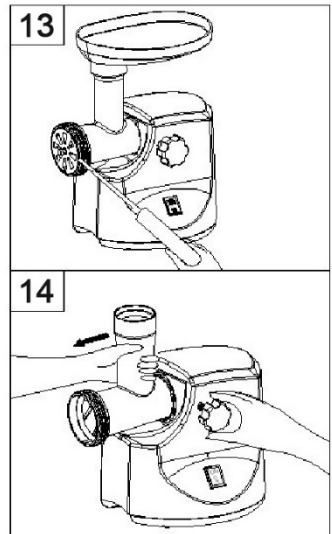
Szét szereléskor ellentétes sorrendben járjon el, lásd ábrát.



TISZTÍTÁS ÉS KARBANTARTÁS

A DARÁLÓ SZÉTSZERELÉSE

- Győződjön meg, hogy a motor teljesen leállt.
- Húzza ki a hálózathoz.
- A darálót szedje szét az 1-6. ábrák alapján (6.old.) ellenkező sorrendben.
- Az őrlőtárcsa kivételét csavarhúzóval könnyítse meg, melyet tegyen az őrlőtárcsa és a késház közé úgy, ahogy azt a 13. ábra mutatja.
- Lazítsa meg a rögzítőcsavart és a késházat mozgassa meg (14.ábra), majd vegye ki a gépből.



TISZTÍTÁS

- Tisztítsa meg a darálót a húsmaradéktól és minden részét mossa el meleg mosogatószeres vízben.
- A klórtartalmú fehérítő-oldat az alumínium felületek kifakulását okoznak.
- A motor fedelét ne merítse vízbe, csak törölje le nedves ruhával.
- Az oldószerek ill. a benzin a készülék festékbevonatán repedéseket vagy színváltozást okozhatnak.
- Az összes vágófelületet törölje át növényi olajba mártott ruhával.
- A húsdaráló tisztítását követően tegye a csatlakozó kábelt a készülék hátulján kialakított helyre.

MŰSZAKI JELLEMZŐK

Névleges feszültségtartomány	220–240 V
Névleges frekvencia	50/60 Hz
Névleges teljesítmény	1800 W

A szöveg, valamint a műszaki adatok változtatásának joga fenntartva.

TANÁCSOK, INFORMÁCIÓK AZ ELHASZNÁLT CSOMAGOLÓANYAG KEZELÉSÉHEZ

Az elhasznált csomagolóanyagot szállítsa a lakóhelye szerinti hulladékgyűjtő udvarra.

KISELEJTEZETT ELEKTROMOS ÉS ELEKTRONIKUS BERENDEZÉSEK MEGSEMISÍTÉSE

A termékeken vagy azok kísérődokumentációjában található, mellékelt szimbólum azt jelenti, hogy a kiselejtezett elektromos és elektronikus berendezéseket tilos a hétköznapi háztartási hulladék-tárolókba dobni. Az ilyen termékek megfelelő megsemmisítése, felújítása, újrahasznosítása érdekében helyezze azokat az arra kijelölt tárolókba. Az Európai Unió egyes tagállamaiban illetve további európai országokban olyan alternatív megoldások is léteznek, hogy az ilyen termékek – hasonló jellegű új termék vásárlásakor – eladásuk helyén begyűjtésre kerülnek. A jelen termék helyes megsemmisítésével Ön is segít az értékes természeti források megőrzésében, valamint környezetünkre és egészségünkre gyakorolt - a helytelen hulladék-likvidálásból eredő - lehetséges negatív hatások megelőzésében is.



A jelen termék megfelel az EU irányelvében leszögeezett valamennyi vonatkozó alapkövetelménynek.