

*Rohnson*<sup>®</sup>

Návod na použitie  
**MLYNČEK NA MÄSO**  
**R-502V**



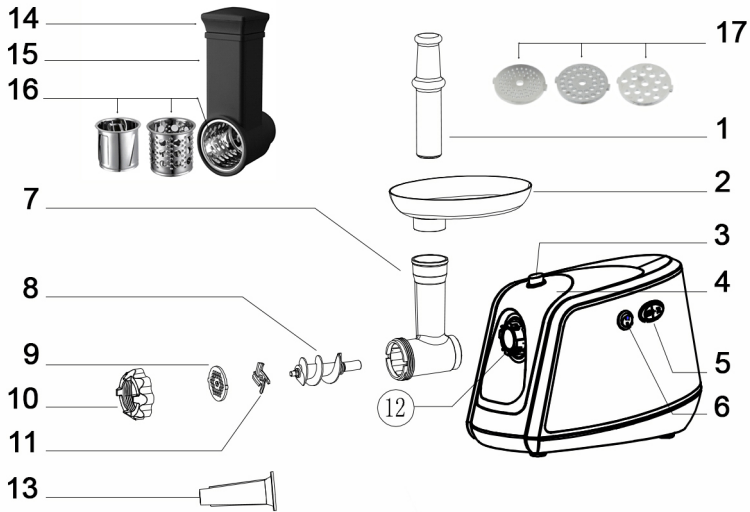
Pred použitím tohto spotrebiča sa prosím zoznámte s návodom na jeho obsluhu. Spotrebič používajte iba tak, ako je popísané v tomto návode na použitie. Návod uschovajte pre prípad ďalšej potreby.

**DÔLEŽITÉ BEZPEČNOSTNÉ POKYNY.****ČÍTAJTE POZORNE A USCHOVAJTE PRE BUDÚCE POUŽITIE.**

- Tento spotrebič môžu používať deti vo veku 8 rokov a staršie a osoby so zníženými fyzickými, zmyslovými alebo mentálnymi schopnosťami alebo s nedostatkom skúseností a znalostí, ak sú pod dozorom alebo boli poučené o používaní spotrebiča bezpečným spôsobom a rozumejú prípadným nebezpečenstvám. Čistenie a údržbu vykonávanú používateľom nesmú vykonávať deti, ak nie sú staršie ako 8 rokov a pod dozorom. Spotrebič a jeho sieťový kábel udržiajte mimo dosahu detí mladších ako 8 rokov.
- Deti sa so spotrebičom nesmú hrať. Čistenie a údržbu nesmú vykonávať deti bez dozoru.
- Odpojte spotrebič zo siete vždy pri montáži a demontáži.
- Pri manipulácii so spotrebičom jej uchopte vždy oboma rukami. Nikdy pri manipulácii nechytajte spotrebič za misu či hlavicu.
- Nikdy nestláčajte potraviny rukami. Vždy použite vtláčadlo.
- Nevkladajte do spotrebiča potraviny ako kosti, orechy atď.
- Nevkladajte do spotrebiča zázvor alebo iné vlákňinové potraviny.
- Nenechávajte spotrebič v prevádzke dlhšie ako 10 minút. Nechajte jej ďalších 10 minút vychladnúť a potom môžete opäť pokračovať.
- Pri stláčaní potravín nevyvíjajte na vtláčadlo príliš veľký tlak. Zabráňte tak poškodeniu spotrebiča.
- Nikdy sa nepokúšajte spotrebič sami opraviť.
- Pred pripojením spotrebiča k sieťovej zásuvke sa uistite, že sa napätie uvedené na štítku spotrebiča zhoduje s elektrickým napätím zásuvky.
- Spotrebič pripájajte iba k riadne uzemnenej zásuvke.
- Tento spotrebič nie je určený na ovládanie prostredníctvom programátora, vonkajšieho časového spínača alebo diaľkového ovládania.
- Pred prvým uvedením do prevádzky si pozorne prečítajte návod na obsluhu, prezrite si obrázky a návod si uschovajte.
- Nikdy nepoužívajte spotrebič, ak má poškodený napájací kábel alebo vidlicu, nepracuje správne, spadol na zem, poškodil sa alebo spadol do vody. V takomto prípade odneste spotrebič do špecializovaného servisu, aby preverili jeho bezpečnosť a správnosti funkcií.

- Spotřebič je určený len na použitie v domácnostiach. Nie je určený pre komerčné použitie.
- Nepoužívajte tento spotřebič v spojení s programátorom, časovačom alebo akýmkoľvek iným zariadením, ktoré zapína spotřebič automaticky.
- Spotřebič nenechávajte v chode bez dozoru a kontrolujte ho po celú dobu spracovania potravín.
- Spotřebič používajte len na miestach, kde nehrozí jeho prevrhnutie a v dostatočnej vzdialenosti od tepelných zdrojov (napr. kachle, elektrický/plynový sporák, varič atď.) a vlhkých povrchov (drezy, umývadlá, atď.).
- Spotřebič používajte iba s príslušenstvom určeným pre tento typ. Použitie iného príslušenstva môže predstavovať nebezpečenstvo pre obsluhu, či poškodení spotřebiča.

## POPIS SPOTREBIČA



- |   |                                 |
|---|---------------------------------|
| 1. Vtláčadlo  | 10. Kruhová hlavica             |
| 2. Plniace misa   | 11. Rezací nôž                  |
| 3. Tlačidlo pre uvoľnenie/vloženie hlavice                | 12. Vstupný otvor               |
| 4. Základňa prístroja                                     | 13. Nadstavec na výrobu údenín  |
| 5. Tlačidlo ON/OFF a spätného chodu                       | 14. Vtláčadlo strúhacie hlavice |
| 6. Bezpečnostný vypínač spätného chodu pre ochranu motora | 15. Krájací hlavice             |
| 7. Hlavica  | 16. Nadstavce na strúhanie      |
| 8. Šnek   |                                 |
| 9. + 17. Mlecie disky (3 rôzne hrúbosti)                  |                                 |

## MONTÁŽ SPOTREBIČA

- Hlavicu mlynčeka vložte do vstupného otvoru a upevnite ju otočením v smere hodinových ručičiek.
- Šnek zasunite dlhým koncom do hlavice mlynčeka ľahko otáčavými pohybmi, kým nie je riadne usadený.
- Umiestnite rezací nôž na hriadeľ šneka.
- Umiestnite požadovaný mlecí disk vedľa rezacieho noža tak, aby výstupky zapadli do drážok.
- Pritlačte stred mlecieho disku jedným prstom, druhou rukou otáčajte kruhovou maticou, dokiaľ nie je pevne utiahnutá.
- Umiestnite spotrebič na rovnom povrchu.
- Teraz je spotrebič pripravený na použitie.
- Priechod vzduchu v spodnej a bočnej časti krytu motora by mali byť voľné a neblokované.

## MLETIE MÄSA

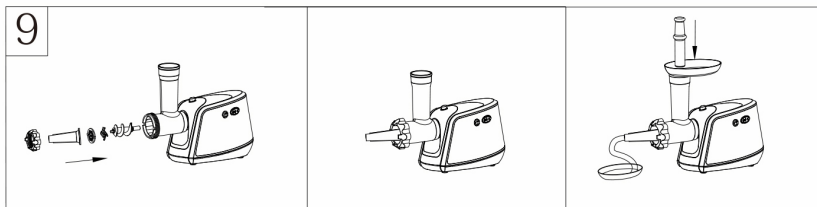
- Nakrájajte všetko mäso (odporúčame mäso bez kostí a tuku) na kúsky cca 20 mm x 20 mm x 60 mm veľké tak, aby sa ľahko zmestili do plniacej misky.
- Tlačidlo "ON/OFF" prepnite do polohy "ON".
- Kúsky mäsa dajte do plniacej misky. Pre posúvanie potravín do hrdla mlynčeka používajte iba vtláčadlo.
- Po použití prístroj vypnite a odpojte ho od zdroja napájania.

## SPÄTNÝ CHOD

- V prípade neobvyklého správania spotrebiča (vyššia hlučnosť či vibrácie mlynčeka) jej vypnite stlačením tlačidla "ON/OFF". Potom stlačte tlačidlo "REV" (spätný chod).
- Šnek začne rotovať opačným smerom a hlavice mlynčeka sa začne vyprázdňovať.
- Ak sa tak nestane, spotrebič vypnite, odpojte od elektrickej siete, demontujte a vyčistite.

## PRÍPRAVA KLOBÁS A PARKOV

- Pred začatím procesu, prosím postupujte podľa nasledujúceho obrázku, viď nižšie.



## STRÚHANIE A KRÁJANIE ZELENINY, OVOCIA A INÝCH POTRAVÍN

- Stlačte tlačidlo na uvoľnenie/vloženie hlavice spotrebiča. Strúhaciu hlavicu vložte do tela spotrebiča. Potom pootočte proti smeru hodinových ručičiek tak, aby hlavica zapadla do správnej polohy.
- Vložte požadovaný nástavec.
- Zapnite spotrebič tlačidlom ON, vložte potraviny určené na krájanie do plniaceho hrdla a ľahko ich posúvajte vtláčadlom smerom nadol. Spracujte požadované potraviny.
- Spotrebič vypnite tlačidlom OFF, odpojte z elektrickej siete.
- Na demontáž použite obrátený postup, viď vyššie.

**TECHNICKÁ ŠPECIFIKÁCIA**

Menovitý rozsah napätia	220-240 V
Menovitý kmitočet	50 Hz
Menovitý príkon	450 W
Menovitý maximálny výkon motora	1500 W

**Deklarovaná hodnota emisie hluku tohto spotrebiča je 85 dB, čo predstavuje hladinu "A" akustického výkonu vzhľadom na referenčný akustický výkon 1 pW.**

Zmeny textu a technických údajov vyhradené.

**POKYNY A INFORMÁCIE O ZAOBCHÁDZANÍ S POUŽITÝM OBALOM**

Použitý obalový materiál odložte na miesto určené obcou na ukladanie odpadu.

**LIKVIDÁCIA POUŽITÝCH ELEKTRICKÝCH A ELEKTRONICKÝCH ZARIADENÍ**

Tento symbol na produktoch alebo v sprievodných dokumentoch znamená, že použité elektrické a elektronické výrobky nesmú byť pridané do bežného komunálneho odpadu. Pre správnu likvidáciu, obnovu a recykláciu odovzdajte tieto výrobky na určené zberné miesta. Alternatívne v niektorých krajinách Európskej únie alebo iných európskych krajinách môžete vrátiť svoje výrobky miestnemu predajcovi pri kúpe ekvivalentného nového produktu. Správnu likvidáciu tohto produktu pomôžete zachovať cenné prírodné zdroje a napomáhate prevencii potenciálnych negatívnych dopadov na životné prostredie a ľudské zdravie, čo by mohli byť dôsledky nesprávnej likvidácie odpadov.



Tento výrobok spĺňa všetky základné požiadavky smerníc EÚ, ktoré sa naň vzťahujú.